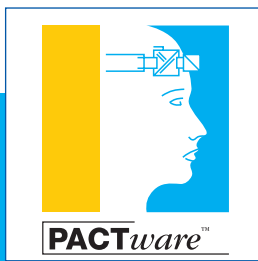


**PACT*ware* –
эффективность
конфигурирования**



**PACT*ware* – Один инструмент для
конфигурирования всех
промышленных приборов**



PACTware – программное обеспечение для конфигурирования промышленных приборов

PACTware –
единое ПО для
конфигурирования
промышленных
приборов
независимо от их
производителя и
промышленной
шины.

Более 50.000 установок ПО

Независимое ПО **PACTware** обеспечивает конфигурирование неоднородных, распределенных промышленных шинных систем, поддержку работы и технического обслуживания полевых приборов и контроля качества производства.

PACTware – это бесплатно устанавливаемое и используемое на персональном компьютере программное обеспечение для параметрирования и конфигурирования полевых устройств, систем удаленного ввода/вывода и коммуникационных блоков промышленных шинных систем. Поддерживаются устройства различных производителей.

Оптимальные функции настройки

PACTware – удобное для пользователя программное обеспечение настройки промышленных приборов. Пользователь получает доступ к подключенным устройствам через текстовое операционное меню. Необходимые для настройки подключенных устройств программные модули в форме DTM (Device Type Manager) загружаются одним нажатием кнопки. DTM каждого типа устройства позволяет с высокой эффективностью выполнять специализированную настройку полевых устройств в оптимальном соответствии с требованиями пользователя и в отдельности от жестких установок программного обеспечения верхнего уровня.

Независимость от коммуникационного протокола

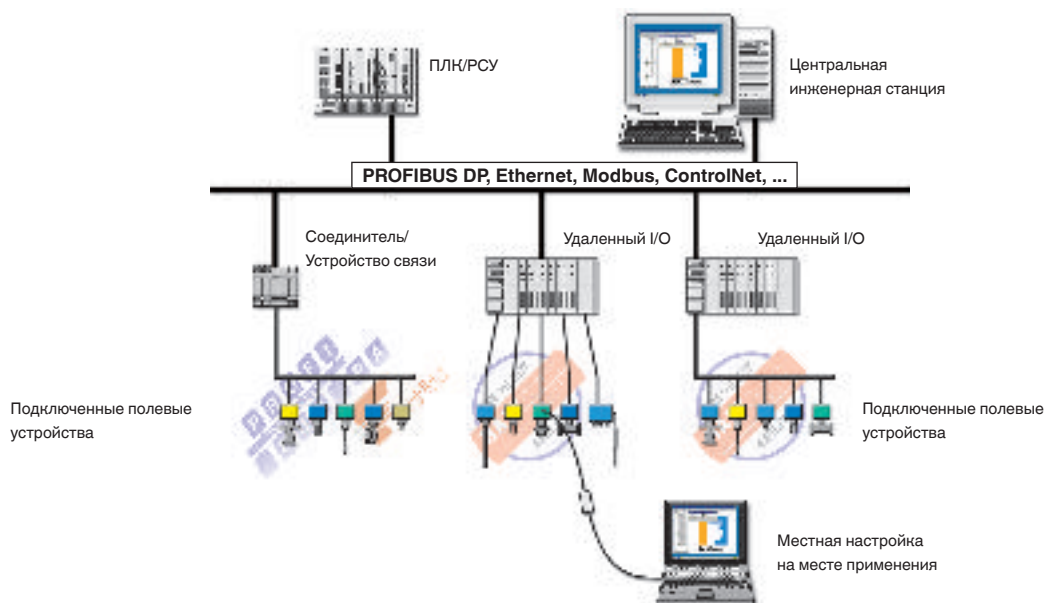
PACTware различает программные модули для настройки устройств (Device DTM) и модули для коммуникации (Comm DTM), посредством которых обеспечивается возможность настройки через любые линии связи. Сейчас **PACTware** поддерживает все используемые в промышленности коммуникационные протоколы и одновременно допускает интеграцию коммуникационных модулей будущих стандартов.

PACTware является единым инструментом для конфигурирования и параметрирования всех включенных в одну установку полевых устройств и шин и может применяться как на небольшой инженерной рабочей станции, так и прямо на месте применения прибора для местной настройки.

Распространение и обслуживание

PACTware как автономный инструмент охотно используется производителями для презентации своих приборов вместе с соответствующими DTM. **PACTware** с интегрированными в него DTM поддерживает индивидуальные, специфические особенности приборов, которые невозможно показать с помощью других настроечных систем.

PACTware постоянно обновляется и расширяется в соответствии с новыми технологиями.





PACTware – на основе технологии FDT и DTM

Field Device Tool (FDT)

FDT - это сокращенное обозначение определения интерфейса, обеспечивающего возможность обмена данными между полевыми устройствами, DTM и PACTware. В основе данной технологии лежит общий принцип, который проще описать на примере офисной техники: для работы с новым подключенным оборудованием, например принтером, в среде Windows необходимо установить специальный драйвер, поставляемый производителем принтера и соответствующий данному типу принтера. Такой драйвер обеспечивает пользовательскую панель для конфигурирования принтера. Связь между операционной системой и принтером осуществляется через определенные интерфейсы.

Plug & Play в автоматизации

Технология FDT переносит этот принцип в мир измерительной техники: для доступа к подключенному полевному прибору необходим соответствующий драйвер (описание устройства), который можно интегрировать как в настроечные приложения какой-либо системной среды, так и в автономное программное обеспечение PACTware.

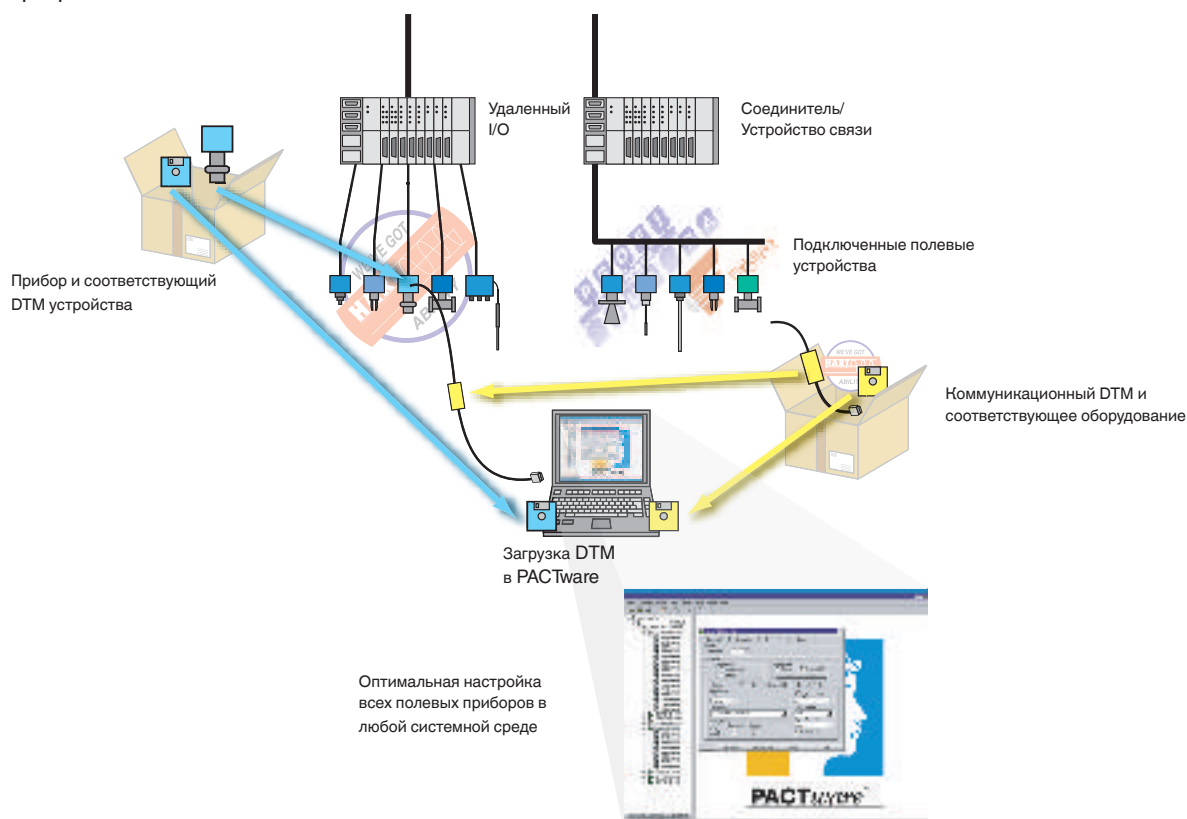
Определение интерфейса

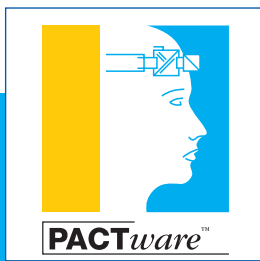
Ядром данной технологии является жесткое согласование интерфейса между программной средой PACTware и драйвером устройства, благодаря чему этот интерфейс не зависит от коммуникационной шины.

Device Type Manager (DTM)

Подобно принтеру и его драйверу в офисной среде, в среде FDT у каждого полевого устройства имеется свой драйвер, обеспечивающий, в том числе, пользовательскую панель для настройки устройства. Этот драйвер называется Device Type Manager (Менеджер типа устройства), сокращенно - DTM. DTM содержит все данные и функции устройства в форме описания устройства и соответствует одному типу или целому семейству устройств.

PACTware
разработано
на основе FDT
- технологии
обмена
данными между
системным
уровнем и
полевыми
устройствами.





PACTware – простое и эффективное конфигурирование

С PACTware можно быстро и просто конфигурировать, пускать в эксплуатацию и, если нужно, проверить все приборы разных производителей, подключенные к одной установке через разные шины

Неограниченные возможности

В отличие от обычного жесткого описания функций устройства (Device Description или DD), DTM практически не имеет ограничений в отношении представления данных и пояснений для пользователя. Только в этом случае возможна оптимально отвечающая требованиям пользователя настройка всех доступных функций устройства. Более того, DTM интегрируется во все FDT-системы, обеспечивая всегда одинаковые возможности настройки прибора.

Наряду с DTM приборов имеются также DTM для коммуникационных устройств, например HART-модема или карты подключения PROFIBUS DP. Соединение и назначение DTM, а также управление ими осуществляется через PACTware.

Быстро и просто

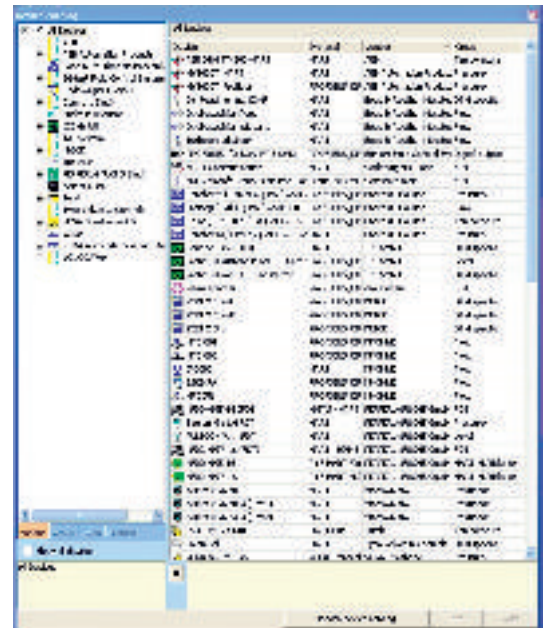
Работать с PACTware просто. Сначала создается проект, в котором объединяются все подключенные к одной установке устройства, а также коммуникационные драйверы. Создание такого проекта осуществляется простым “перетаскиванием” соответствующих устройств в проект. Созданный проект является ясным и наглядным отображением структуры установки. Теперь можно получить доступ непосредственно к каждому устройству и коммуникационному компоненту для выполнения следующих задач:

- Конфигурирование
- Изменение параметров
- Моделирование функций
- Подробная диагностика
- Документирование

Доступны все включенные в проект устройства независимо от их производителя и коммуникационной шины. Структура созданного проекта в дальнейшем может быть также изменена или расширена.

Проверенный, надежный инструмент

PACTware как автономное программное обеспечение и соответствующие DTM успешно применяются уже в течение нескольких лет. В настоящее время преимущества новой технологии используются более чем 50.000 пользователей по всему миру.

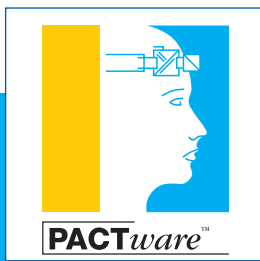


Пока, естественно, DTM имеются не для всех устройств каждого из производителей. Для устройств HART можно с помощью так называемого DD-компилятора из обычного описания устройства (DD) автоматически генерировать простой, но полностью функциональный DTM.

Средства создания DTM, будь то автоматическая конвертация описания устройства или специальный инструмент, предлагаются многими поставщиками, и это гарантирует широкие возможности использования программного обеспечения.

PACTware

- Работает на любом ПК с версией Windows 2000 и выше
- Является готовым к загрузке бесплатным ПО
- Поддерживает все функции полевых устройств
- Упрощает пуск промышленных приборов в эксплуатацию
- Не зависит от шины связи и поэтому может применяться и с новыми стандартами (напр. PROFInet, Wireless)
- Быстро адаптируется к новым технологиям
- Сопровождается квалифицированной поддержкой всех пользователей по горячей линии



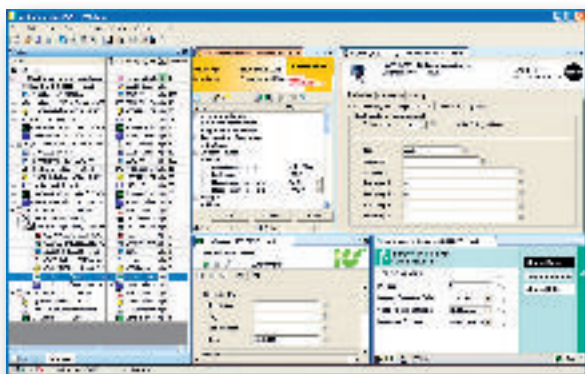
PACTware – простое и эффективное конфигурирование

Конфигурирование

С помощью **PACTware** можно конфигурировать полностью всю систему. Для этого необязательно устанавливать онлайн-связь с устройствами в системе. В оффлайновом режиме, например, можно спланировать топологию системы со шлюзами и связями, а также выполнить структурирование и конфигурирование используемых компонентов системы.

Параметрирование

Параметрирование устройств осуществляется с помощью **PACTware** через двухточечное соединение или через шинную систему. Принцип прост и не требует сложного планирования топологии. Все данные быстро считываются из устройства, и измененные параметры записываются в устройство. Параметрирование обычно выполняется в операторской или на месте применения прибора.

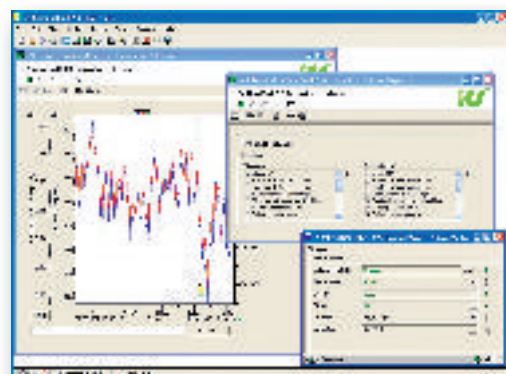


Моделирование

При пуске в эксплуатацию можно с помощью моделирования какого-либо специального значения процесса проверить прохождение сигнала на данном месте измерения. Таким способом можно проследить сигналы на разных местах измерения и заблаговременно скорректировать ошибки.

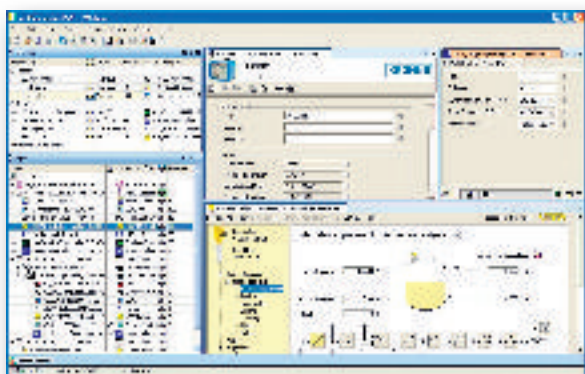
Диагностика

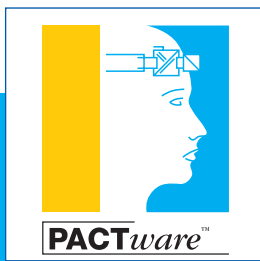
В DTM, установленных в **PACTware**, имеются инструменты для анализа ошибок системы или устройств. Например, графическое представление измеренных значений позволяет выявлять кратковременные ошибки, а запись тенденций изменения измеренных значений дает возможность осуществлять долговременный анализ данных.



Документирование

С помощью **PACTware** можно распечатать проект и установленные значения параметров устройства. Через DTM доступны все необходимые данные, включая описание устройства, идентификацию производителя, код заказа, серийный номер, версию ПО устройства, по которым можно осуществить поиск всей прошлой документации на данное устройство.





PACTware – просто загрузить и начать работать

PACTware

Бесплатное
программное
обеспечение

PACTware
свободно
загружается
через Интернет.

С помощью
прилагаемых к
нему DTM его
можно сразу
использовать
для настройки
устройств
HART.

PACTware Consortium e.V.

Все большее число фирм поддерживает идею **PACTware** и использует эту технологию. Консорциум **PACTware Consortium e.V.** объединяет в гибкой структуре общие интересы для развития и продвижения этой концепции и этого продукта. Например, путем совместной работы со Спецификацией FDT, через интеграцию дополнительных систем коммуникации, через интернационализацию посредством поддержки многоязычного пользовательского интерфейса.

Консорциум является хранителем **PACTware**, а также обладателем прав на это программное обеспечение. Через Консорциум осуществляется процесс профессиональной разработки программного обеспечения и координируются его обновления и расширения. Новые версии выпускаются только после целого ряда документально подтвержденных проверок. Результат - это программное обеспечение новейшего уровня для настройки промышленных приборов независимо от их производителя.

Распространение PACTware

Консорциум поддерживает разработку и развитие программного обеспечения, фирмы-члены Консорциума распространяют продукт **PACTware** вместе со своими собственными DTM. Таким образом, заказчик всегда может получить необходимые приборы вместе с их драйверами (DTM) и программным обеспечением **PACTware** для настройки, а также компетентные услуги и поддержку в отношении всех этих компонентов из одного и того же источника.

Драйверы для приборов HART

Основной пакет **PACTware** включает коммуникационный драйвер для стандартного модема HART-FSK и общий DTM устройств HART, что позволяет сразу же после установки основного пакета выполнять настройку базовых параметров любого устройства HART.

На Интернет-страницах фирм-членов Консорциума имеется дополнительная информация по теме FDT. С домашних страниц многих производителей можно также загрузить DTM для настройки их приборов. Это очевидное преимущество технологии FDT/DTM и **PACTware**.

Вооружение на будущее

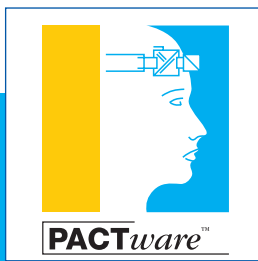
Ясность и открытость структур создают возможность интеграции любых существующих и будущих коммуникационных шин. Но **PACTware** предоставляет и другие возможности: через дополнительные интерфейсы в **PACTware** интегрируются расширенные функции DTM. Эти так называемые „Add-in“ позволяют, например, осуществлять учет и анализ тенденций сразу многих приборов.

Через **PACTware** открывается централизованный доступ к данным всех коммуникационных компонентов и полевых приборов, необходимый для эффективного управления производственными активами.

Бесплатная загрузка

Самый простой путь к **PACTware** – загрузка программного обеспечения с Интернет-страницы фирмы-члена Консорциума. На домашней странице Консорциума **PACTware** www.pactware.com имеется список фирм, предоставляющих бесплатную загрузку.





PACTware – просто загрузить и начать работать

Один для всех

DTM интегрируются в **PACTware**, а также в любую другую программную оболочку, реализующую технологию FDT. Поэтому производители приборов могут сосредоточиться на своем главном деле – разработке приборов, развивая при этом лишь собственные программные компоненты для настройки, а пользователи получают доступ всегда к одним и тем же функциям и возможностям настройки приборов независимо от архитектуры системы и программной среды. Это также гарантирует высокое качество программного обеспечения и доступность всей системы.

Высокое качество программного обеспечения

Linux сделал это в сфере офисных технологий, а **PACTware** в сфере промышленной автоматизации. Программное обеспечение в виде исходного кода предоставляется всем полным членам **PACTware Consortium e.V.** Такая прозрачность гарантирует высокое качество программного обеспечения.

Обнаруженные ошибки быстро локализируются и устраняются. Все фирмы-члены **PACTware Consortium e.V.** равным образом участвуют в поддержке и дальнейшей разработке **PACTware**. Благодаря этому обеспечивается настоящая функциональная совместимость и развитие технологии новейшего уровня.

Кратко о преимуществах

PACTware – программное обеспечение для настройки промышленных приборов независимо от их производителя и коммуникационной шины. Это единый инструмент для параметрирования различных приборов в любых системах автоматизации.

PACTware

- Совершенный инструмент для настройки
- Работает в любой среде промышленной автоматизации
- Интегрирует все DTM по стандарту FDT
- Позволяет настраивать все полевые устройства через любые структуры коммуникации
- Является бесплатным и постоянно развивается



Члены PACTware

Bopp & Reuther
Messtechnik GmbH

itm

STW
STEINBEIS

bürkert
FLUID CONTROL SYSTEMS

KROHNE

TRBB NG HIMSTEDT



KSB



FLOWSERVE
NAF Control Valves

Magnetrol

tyco / Flow Control

Invensys®
FOXBORO®

Microflex

VEGA



PEPPERL+FUCHS

{W} wetcon
industrial i-solutions



PR electronics
SIGNALS THE BEST

WIKAI

ifak

SAMSON

YOKOGAWA ◆

Список членов и их домашние страницы можно найти через www.pactware.com



PACTware Consortium e. V.
Panoramastra e 16 · 76327 Pfinztal / Germany
Phone +49 7240 94309-61 · Fax +49 7240 94309-63
info@pactware.com · www.pactware.com