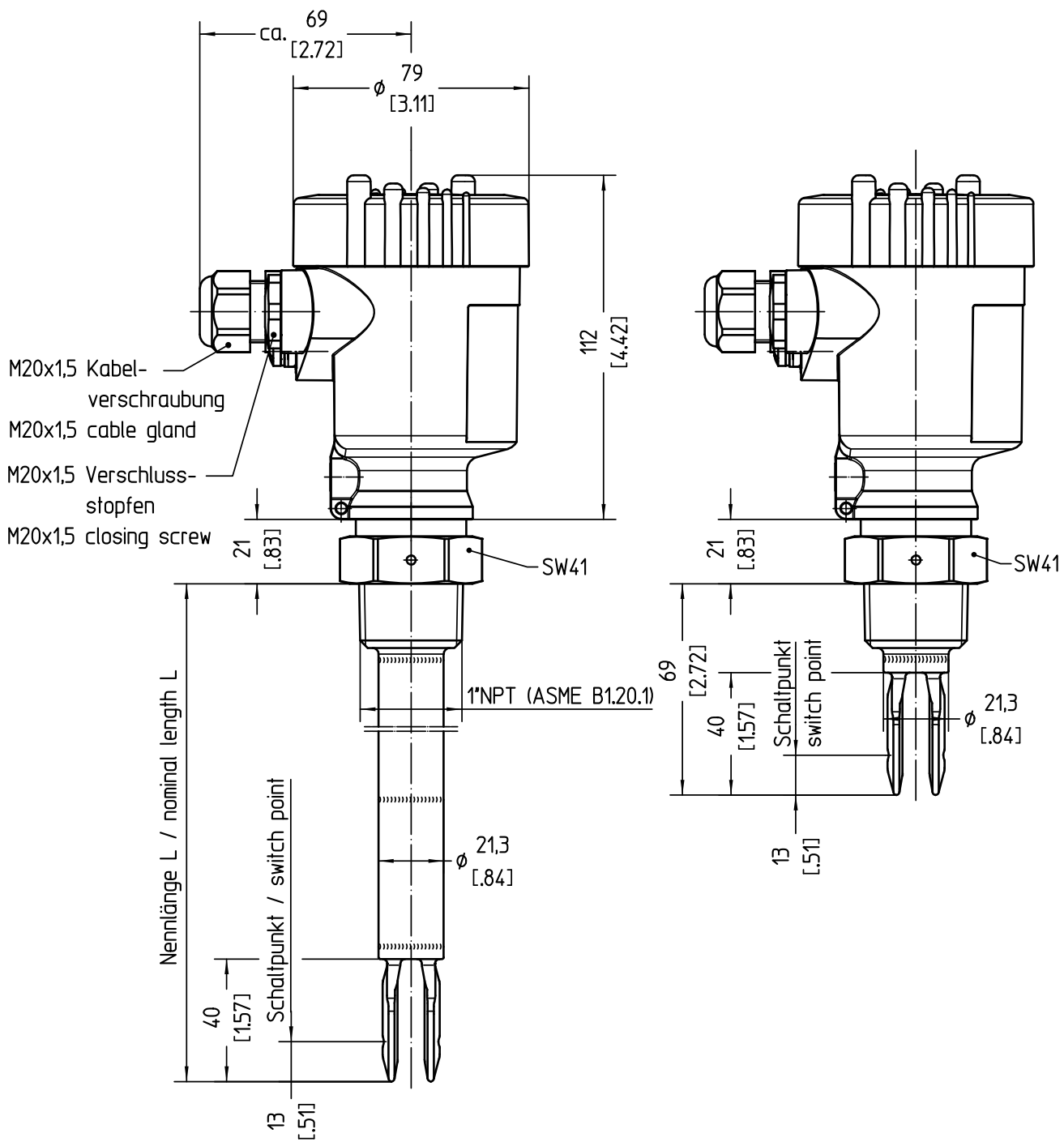


This drawing remains property of VEGA-Grieshaber KG
 It may be neither copied nor informed to third persons
 or competitors without our approval.
 (§ 2 paragraph 1 fig.7 copyright act of 9th Sept. 1965)

Diese Zeichnung bleibt Eigentum der Firma VEGA-Grieshaber KG
 Sie darf ohne unsere Genehmigung weder kopiert,
 noch 3. Personen oder Konkurrenzfirmen mitgeteilt werden.
 (§ 2 Abs.1 Ziff.7 UmG vom 09.09.1965)



Bemassungen / Dimensions: mm [inches]

		01		Gewidnorm ergänzt Thread norm added		08.04.2010		moseri rauerc	
Passmaß/tol.dimens.	Abmaß/allowance	Änderung / changing				Datum / Date	gezeichnet / freigegeben drawn / checked		
	Freimaßtoleranz general tolerance	gezeichnet drawn	Datum/Date 16.11.2005	Name/Name moseri	Benennung SWING60 1*NPT Ku-Gehäuse Maßzeichnung	Description SWING60 1*NPT plastic housing			
		freigegeben checked	16.11.2005	bechererf					
Werkstoff / Material		Maßstab Scale 1:1			Art.Nr. / Art.No. MB2599		Änd.-Zust. / Vers. 01		
		Originalformat size of origin A4			VEGA Grieshaber KG Postfach 1142 77757 Schiltach Germany		Zchns.-Nr. / Drawing No. MB2599		Var.Fam.2: Ersatz f. / replacement f.
					Var.Fam.: SWING6X.XXNAVXPXX				
					Teil ähnl. / sim. part				
					Arb.Anw. / work.instr.				