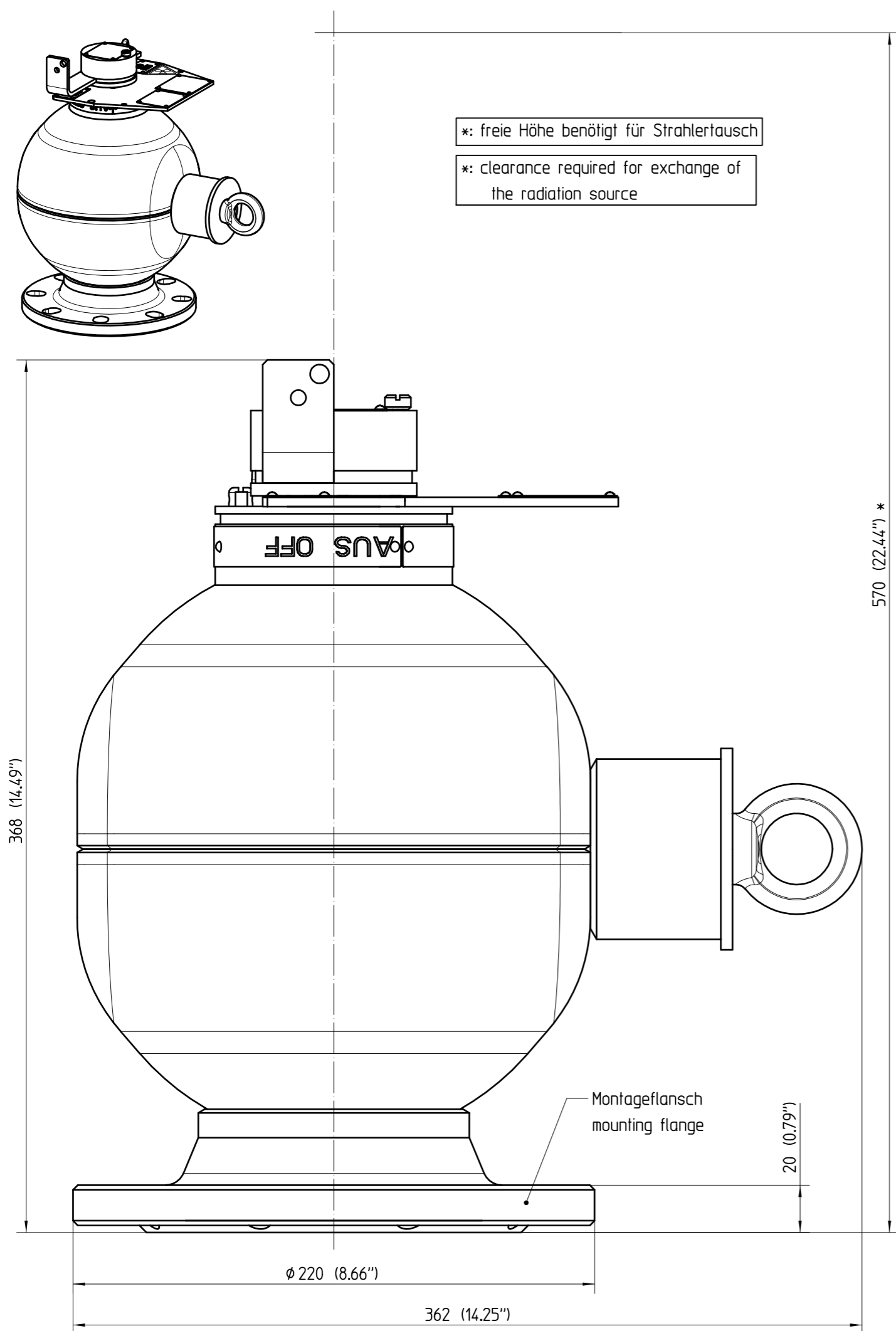
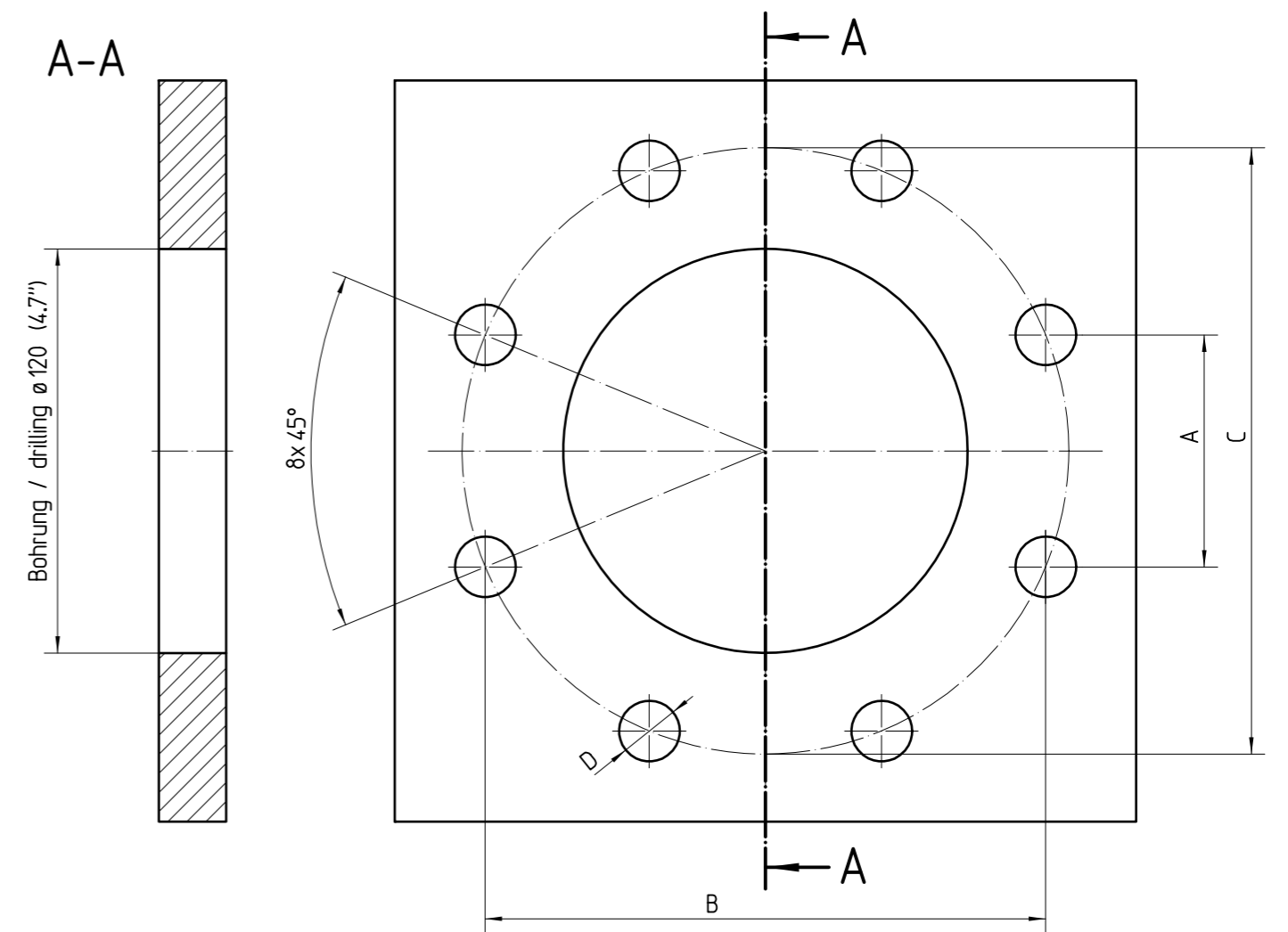


Diese Zeichnung bleibt Eigentum der Firma VEGA-Grieshaber KG. Sie darf ohne unsere Genehmigung weder kopiert, noch 3. Personen oder Konkurrenzfirmen mitgeteilt werden. (§ 2 Abs.1 Ziff.7 UrHG vom 09.09.1965)



Beispiel einer kundenseitigen Montageplatte / Example of a mounting plate (supplied by customer)



Hinweis:  
 Der Montageflansch des VEGASOURCE35 ist kompatibel zu:  
 - DN100 PN16  
 - ANSI 4" 150lbs

Note:  
 The mounting flange of the VEGASOURCE35 is compatible with:  
 - DN100 PN16  
 - ANSI 4" 150lbs

	EN	ANSI
A mm (inch)	68,9 (2.7")	72,9 (2.9")
B mm (inch)	166,3 (6.5")	176,0 (6.9")
C mm (inch)	180,0 (7.1")	190,5 (7.5")
D mm (inch)	18,0 (0.7")	19,1 (0.75")

Gewicht des Strahlenschutzbehälters: ca. 87 kg

weight of the radiation source container: ca. 87 kg

Bezeichnungen / Dimensions: mm (inches)

Passmaß/tol.dimens.	Abmaß/allowance	Änderung / changing			Datum / Date	gezeichnet / freigegeben drawn / checked
	Freimaßtoleranz general tolerance ISO 2768-mK	gezeichnet drawn freigegeben checked	Datum/Date 06.05.2010 07.05.2010	Name/Name oehlerc oehlerc	Benennung Strahlenschutzbehälter VEGASOURCE35 Ausführung CF	Description radiation source container VEGASOURCE35 version CF
Werkstoff / Material	Maßstab Scale 1:2	Originalformat size of origin A3	 VEGA Grieshaber KG Postfach 1142 77757 Schiltach Germany		Art.Nr. / Art.No. Zchngs.-Nr. / Drawing No. Var.Fam.: SE35.XXCXXXXXXXF	<b>MB4074</b> <b>MB4074</b> Var.Fam.2: Teil ähnl. / sim. part Arb.Anw. / work.instr.
					Änd.-Zust. / Vers. -	Ersatz f. / replacement f.