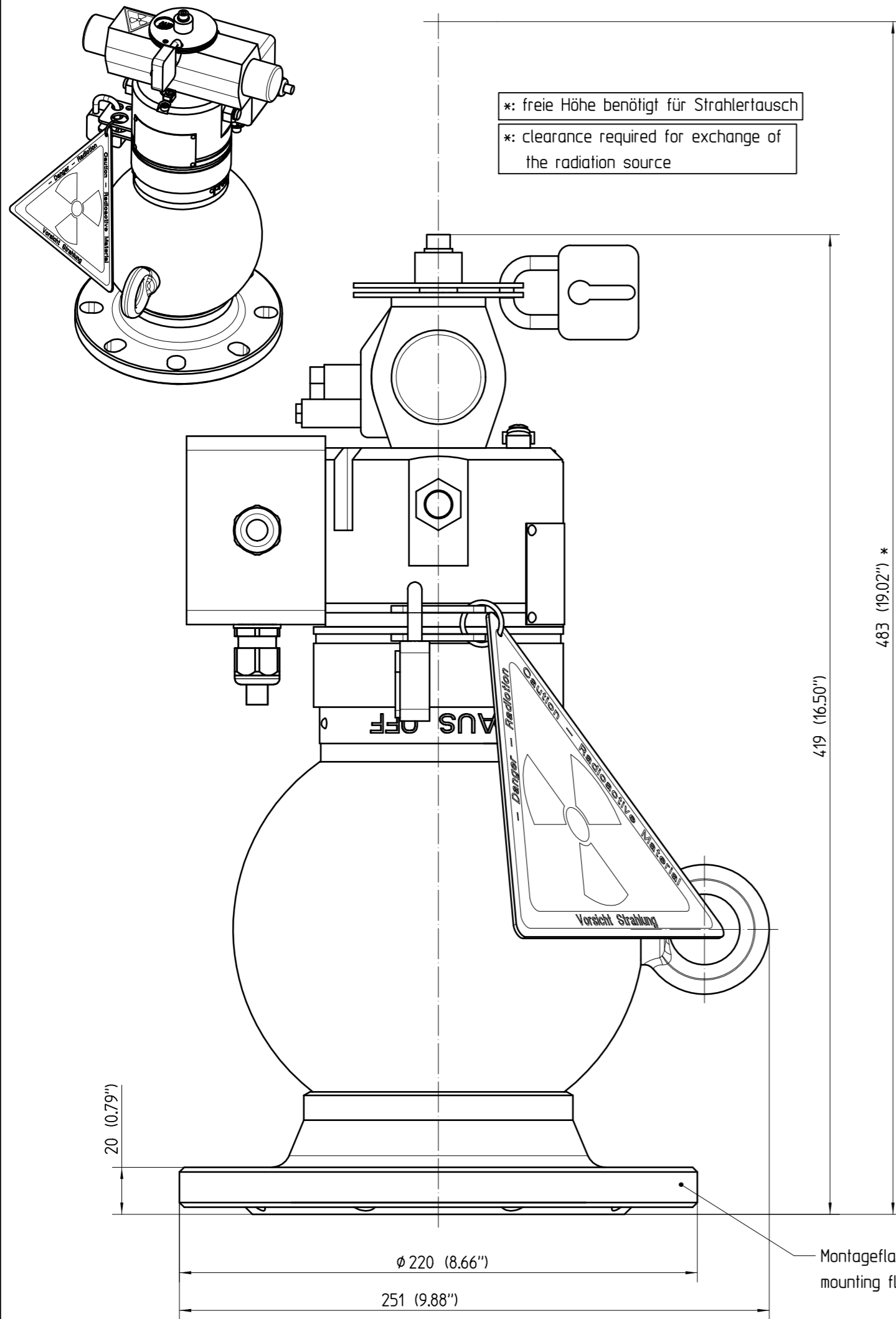
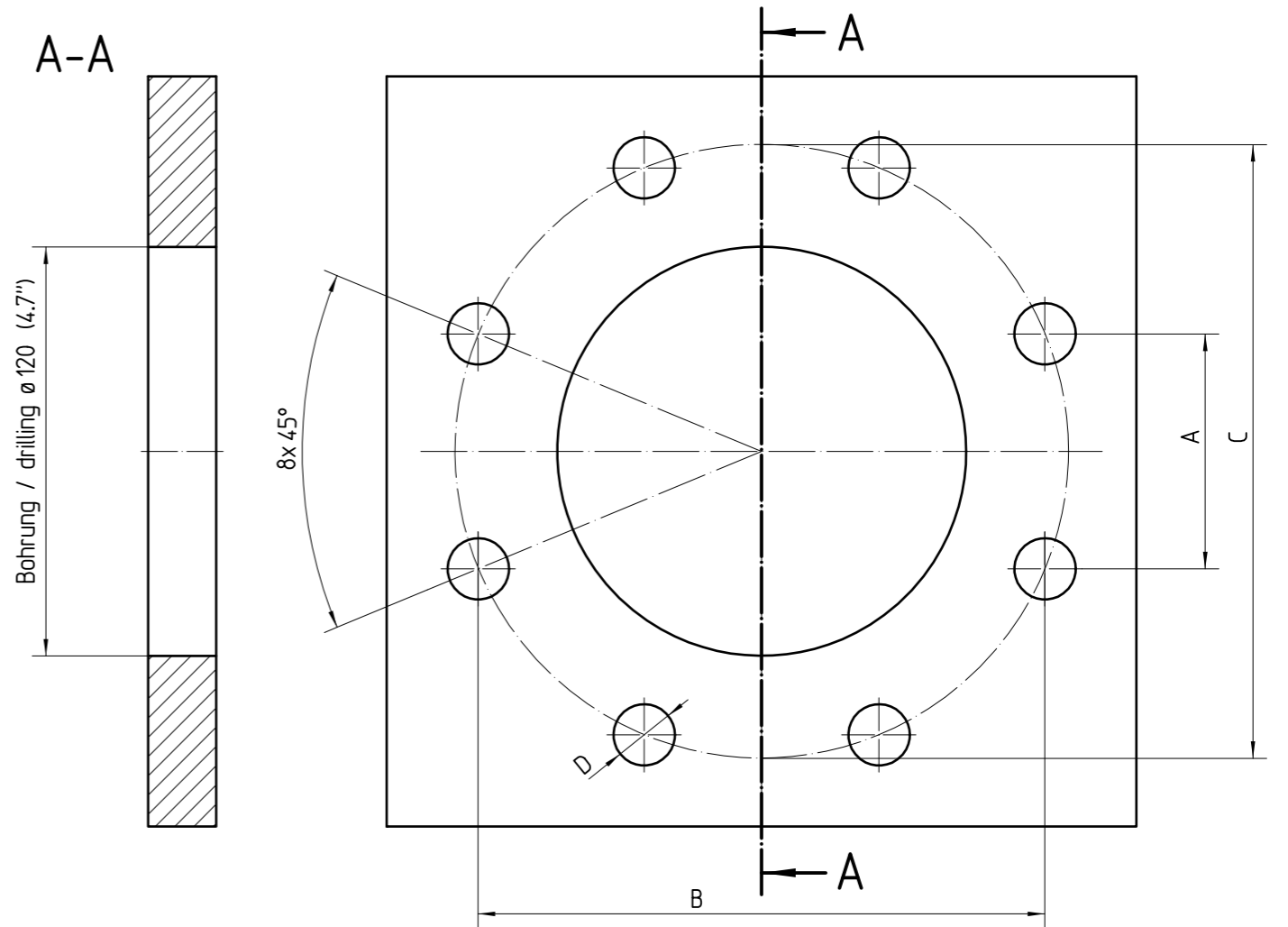


Diese Zeichnung bleibt Eigentum der Firma VEGA-Grieshaber KG. Sie darf ohne unsere Genehmigung weder kopiert, noch 3. Personen oder Konkurrenzfirmen mitgeteilt werden. (§ 2 Abs.1 Ziff.7 UrhG vom 09.09.1965)



*: freie Höhe benötigt für Strahlertausch
 *: clearance required for exchange of the radiation source

Beispiel einer kundenseitigen Montageplatte / Example of a mounting plate (supplied by customer)



Hinweis:
 Der Montageflansch des VEGASOURCE31 ist kompatibel zu:
 - DN100 PN16
 - ANSI 4" 150lbs

Note:
 The mounting flange of the VEGASOURCE31 is compatible with:
 - DN100 PN16
 - ANSI 4" 150lbs

Gewicht des Strahlenschutzbehälters: ca. 50 kg

Dieser Strahlenschutzbehälter ist mit der Schaltbox
 "EX-frei" (Ausführung M) und "ATEX II 2G" (Ausführung N) erhältlich

	EN	ANSI
A mm (inch)	68,9 (2.7")	72,9 (2.9")
B mm (inch)	166,3 (6.5")	176,0 (6.9")
C mm (inch)	180,0 (7.1")	190,5 (7.5")
D mm (inch)	18,0 (0.7")	19,1 (0.75")

Bemessungen / Dimensions: mm (inches)

weight of the radiation source container: ca. 50 kg

this radiation source container is also available as
 "EX-free" (version M) and "ATEX II 2G" (version N)

Passmaß/tol.dimens.	Abmaß/allowance	Änderung / changing			Datum / Date	gezeichnet / freigegeben drawn / checked
		gezeichnet drawn	Datum/Date 28.04.2010	Name/Name oehlerc	Benennung Strahlenschutzbehälter VEGASOURCE31 Ausführung M/N	Description radiation source container VEGASOURCE31 version M/N
	Freimaßtoleranz general tolerance ISO 2768-mK	freigegeben checked	30.04.2010	rauberj		
Werkstoff / Material	Maßstab Scale 1:2	Originalformat size of origin A3	 VEGA Grieshaber KG Postfach 1142 77757 Schiltach Germany		Art.Nr. / Art.No. MB4035	Änd.-Zust. / Vers. -
					Zchngs.-Nr. / Drawing No. MB4035	
					Var.Fam.: SE31.XXMXXXXXXX	Var.Fam.2:
					Teil ähnl. / sim. part	Ersatz f. / replacement f.
					Arb.Anw. / work.instr.	