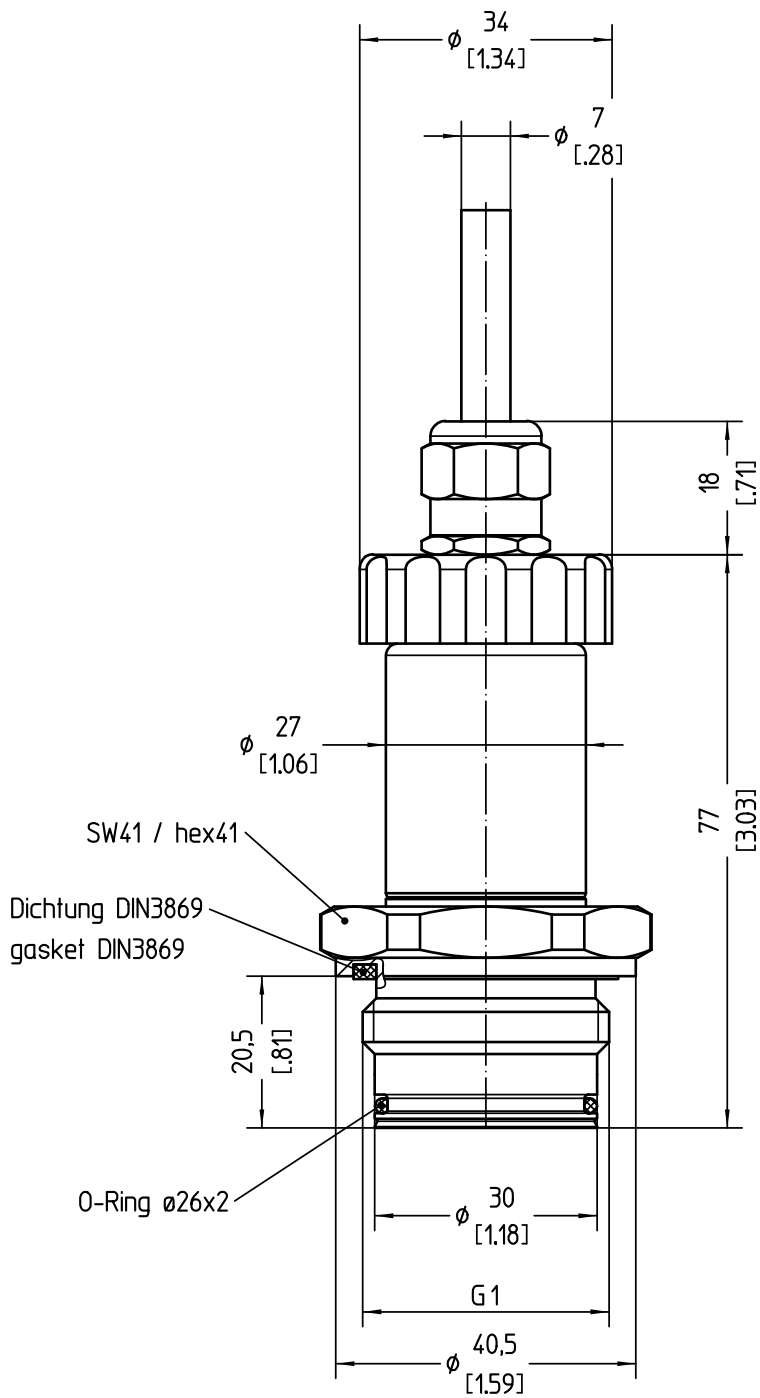


Diese Zeichnung bleibt Eigentum der Firma VEGA-Grieshaber KG. Sie darf ohne unsere Genehmigung weder kopiert, noch 3. Personen oder Konkurrenzfirmen mitgeteilt werden. (§ 2 Abs.1 Ziff.7 UrhG vom 09.09.1965)
 This drawing remains property of VEGA-Grieshaber KG. It may be neither copied nor informed to third persons or competitors without our approval. (§ 2 paragraph 1 fig.7 copyright act of 9th Sept. 1965)



Bemassungen / Dimensions: mm [inches]

Passmaß/tot.dimens.		Abmaß/allowance		Änderung / revision			Änd. Nr. / ECN no.	Datum / Date	gezeichnet / freigegeben / drawn / checked
Freimaßtoleranz / general tolerance		gezeichnet / drawn	Datum / Date	Name / Name	Benennung	Description			
		freigegeben / checked	01.09.2016	oehj	BAR17 Gewinde G1 frontbündig Kabelabgang PUR IP67	BAR17 thread G1 flush cable outlet PUR IP67			
Werkstoff / Material		Maßstab / Scale			Art.Nr. / Art.No.	MB6959		Änd.-Zust. / Rev.	
		Originalformat / size of origin	VEGA Grieshaber KG Postfach 1142 77757 Schiltach Germany		Zchngs.-Nr. / Drawing No.	MB6959			
		Blatt / Sheet			Var.Fam.: BR17.X85LXXXDLXXAX	Var.Fam.2:			
		1 von 1			Teil ähnl. / sim. part	Ersatz f./replacement f.			
					Arb.Anw. / work.instr.				