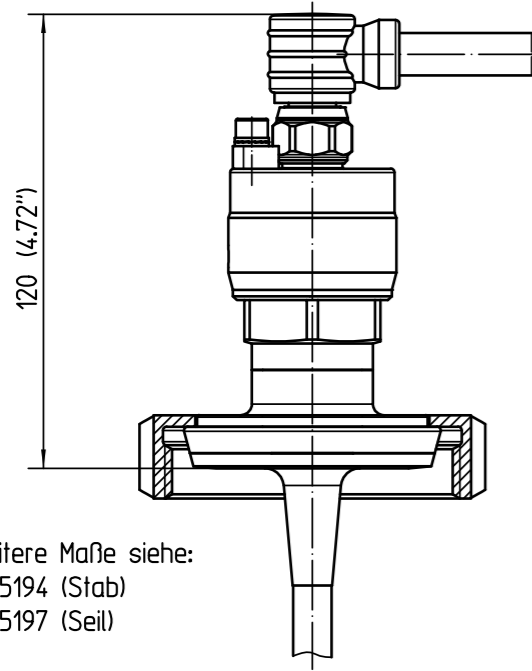


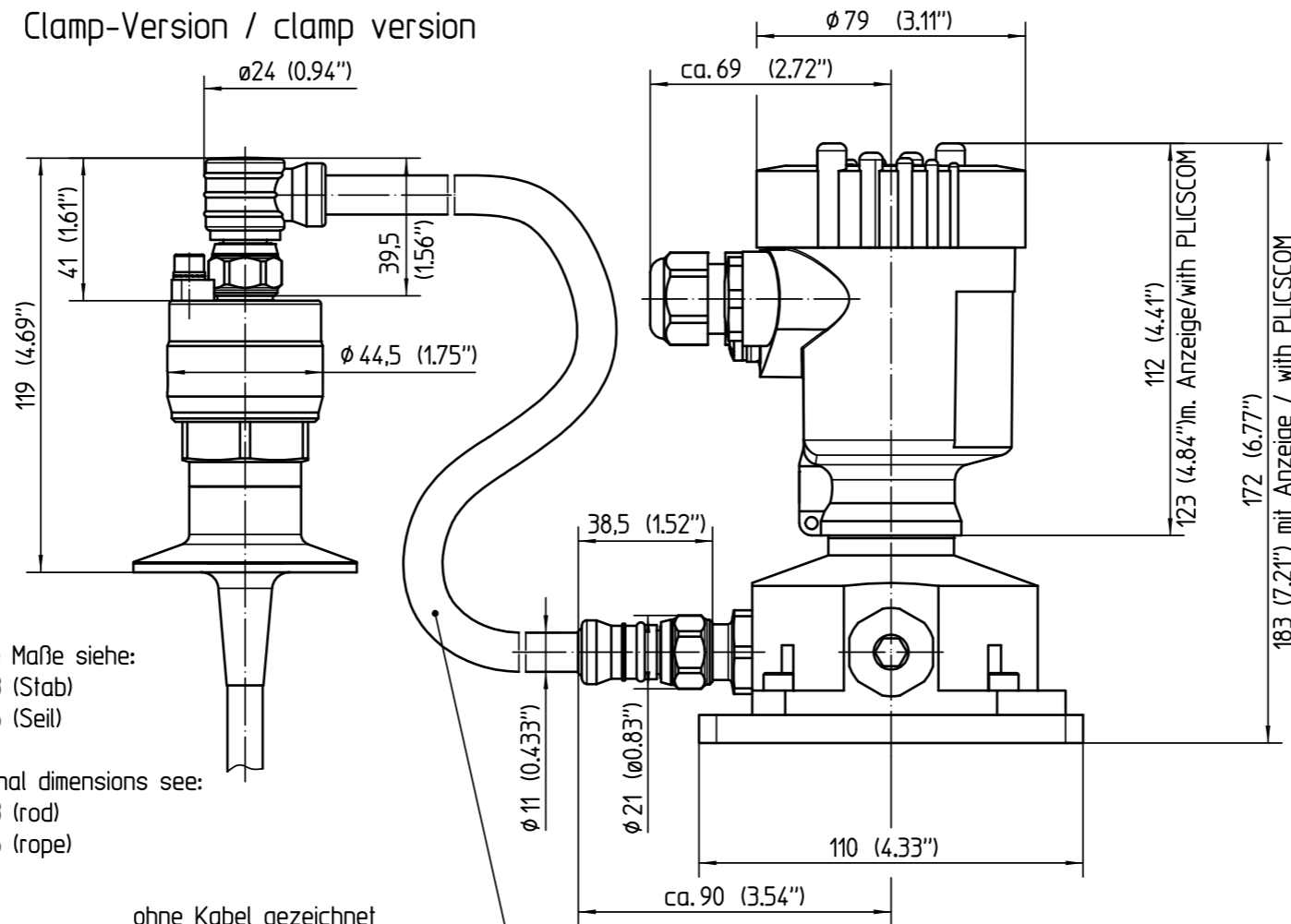
R-Version / R version



weitere Maße siehe:
MB5194 (Stab)
MB5197 (Seil)

additional dimensions see:
MB5194 (rod)
MB5197 (rope)

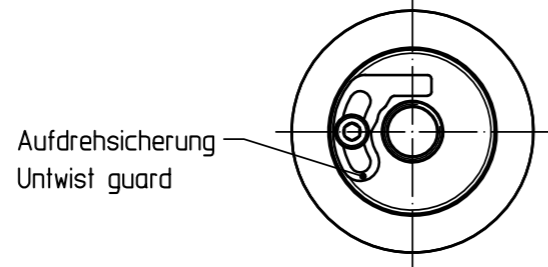
Clamp-Version / clamp version



weitere Maße siehe:
MB5193 (Stab)
MB5196 (Seil)

additional dimensions see:
MB5193 (rod)
MB5196 (rope)

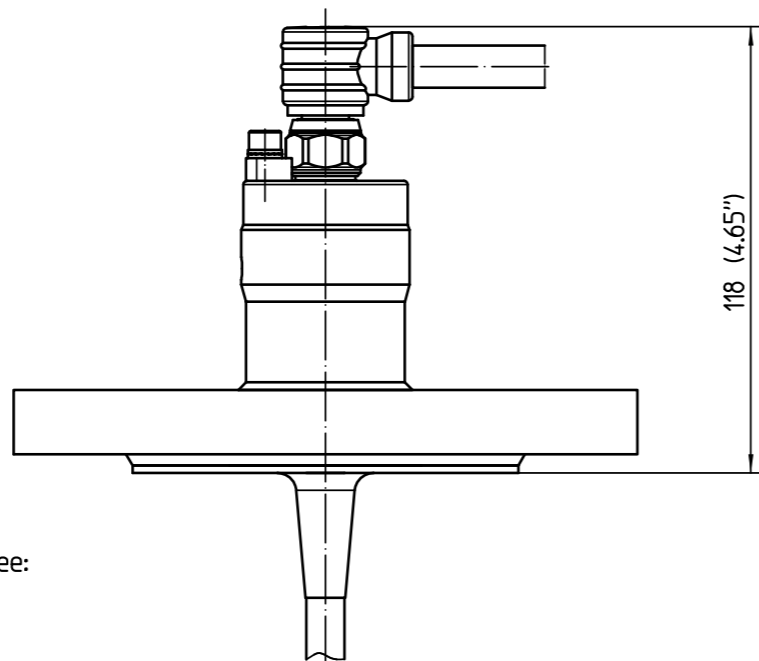
ohne Kabel gezeichnet
drawing without cable



Kabellängen 2m (7.87"), 5m (9.69"), 10m (9.37")
Kabel auch wechselseitig verwendbar;
minimaler Biegeradius 25mm (0.98")

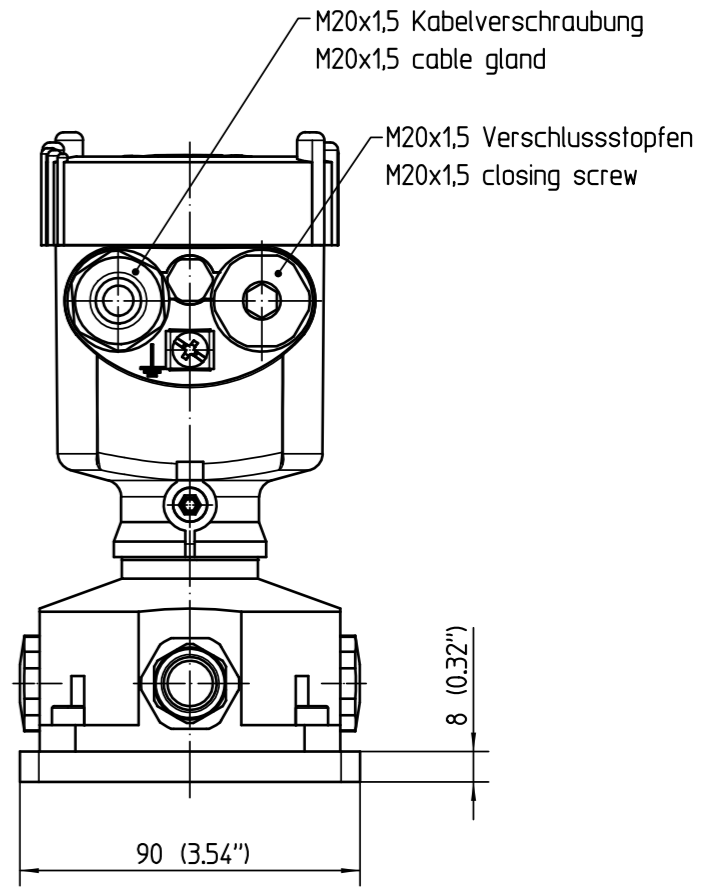
Cable length 2m (7.87"), 5m (9.69"), 10m (9.37")
cable also mutually usable,
minium bending radius 25mm (0.98")

Flanschversion / flange version

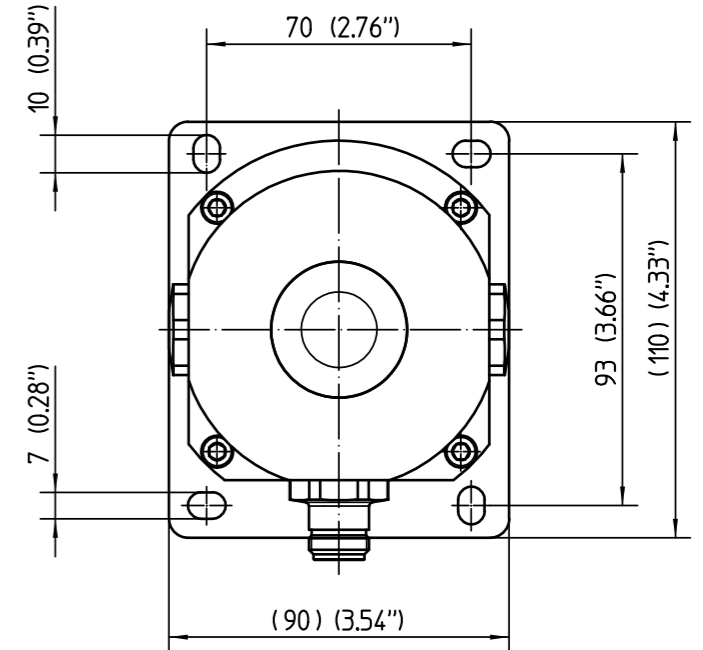


weitere Maße siehe:
MB5192 (Stab)
MB5195 (Seil)

additional dimensions see:
MB5192 (rod)
MB5195 (rope)



Ansicht ohne Gehäuse / view without housing



Passmaß/tol.dimens.		Abmaß/allowance		Änderung / revision				Änd. Nr. / ECN no.	Datum / Date	gezeichnet / freigegeben / drawn / checked
Freimaßtoleranz / general tolerance		gezeichnet / drawn	Datum / Date	Name / Name	Benennung	Description				
		freigegeben / checked	02.04.2012	harters	FLEX83 PFA N-Anschluss mit externem Ku.-Gehäuse	FLEX83 PFA N connection with separate plastic housing				
Werkstoff / Material		Maßstab / Scale	26.06.2012	aehlerc	Art.Nr. / Art.No.	MB5198		Änd.-Zust. / Rev.		
		1:2			Zchngs.-Nr. / Drawing No.	MB5198				
		Originalformat / size of origin			Var.Fam.:	FX83.XXXXXXXXBMXX		Var.Fam.2:		
		A3			Teil ähnl. / sim. part	MB3206		Ersatz f./replacement f.		
		Blatt / Sheet			Arb.Anw. / work.instr.	Alle Maße in mm !				
		von / of								
		1								
		1								