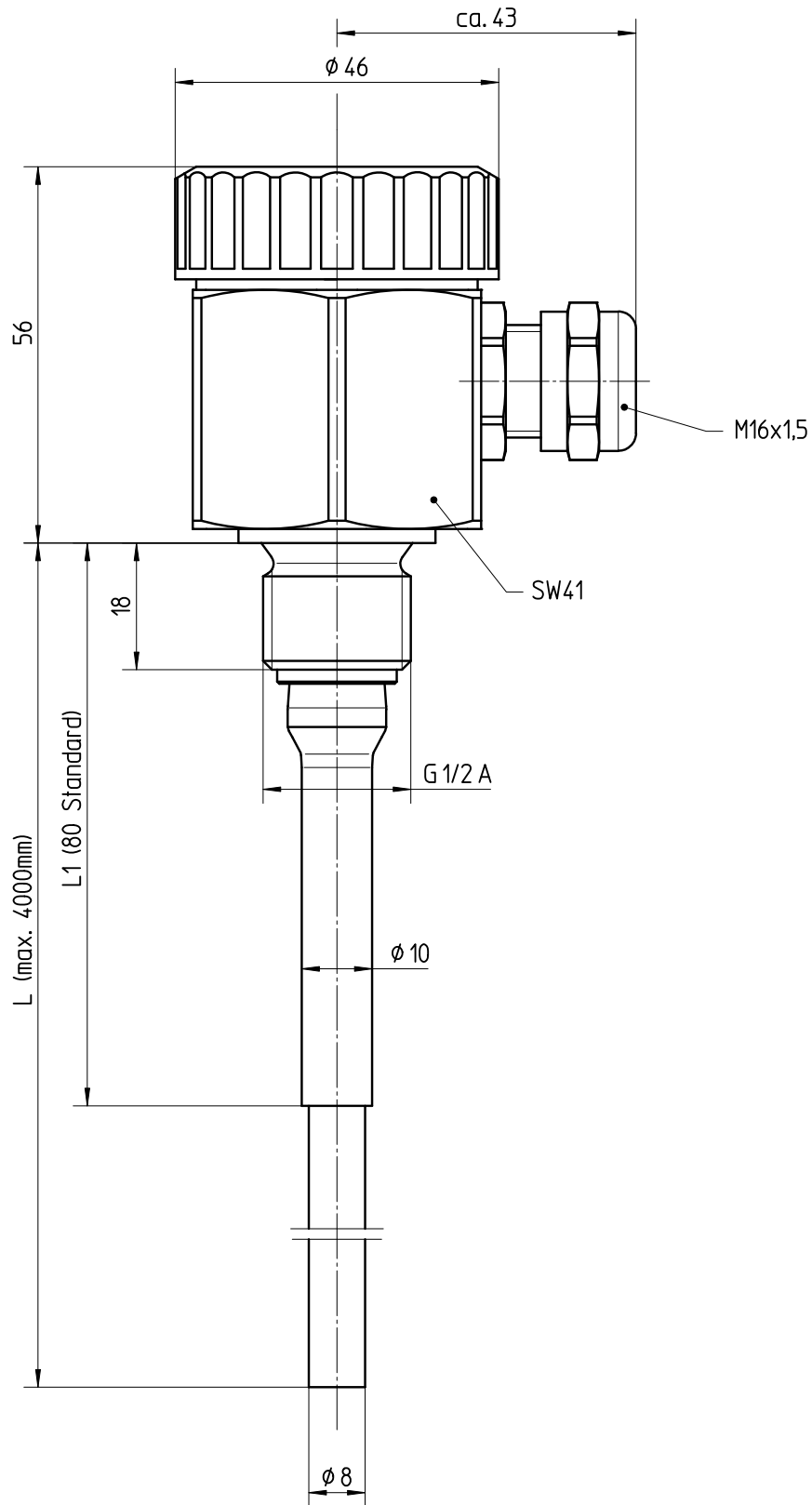


Diese Zeichnung bleibt Eigentum der Firma VEGA-Grieshaber KG. Sie darf ohne unsere Genehmigung weder kopiert, noch 3. Personen oder Konkurrenzfirmen mitgeteilt werden. (§ 2 Abs.1 Ziff.7 UrhG vom 09.09.1965)
 This drawing remains property of VEGA-Grieshaber KG. It may be neither copied nor informed to third persons or competitors without our approval. (§ 2 paragraph 1 fig.7 copyright act of 9th Sept. 1965)



Passmaß/tol.dimens.	Abmaß/allowance	Änderung / changing			Datum / Date	gezeichnet / freigegeben drawn / checked	
	Freimaßtoleranz general tolerance	gezeichnet drawn freigegeben checked	Datum/Date 27.03.2006	Name/Name moseri	Benennung Stabmesssonde EL1	Description measuring probe EL1	
			28.03.2006	bruckere			
Werkstoff / Material	Maßstab Scale 1:1	 VEGA Grieshaber KG Postfach 142 77757 Schiltach Germany			Art.Nr. / Art.No. MB2720	Änd.-Zust. / Vers. -	
	Originalformat size of origin A4				Zchngs.-Nr. / Drawing No. MB2720		
		Var.Fam.:			Var.Fam.2:		
		Teil ähnl. / sim. part			Ersatz f. / replacement f.		
		Arb.Anw. / work.instr.					