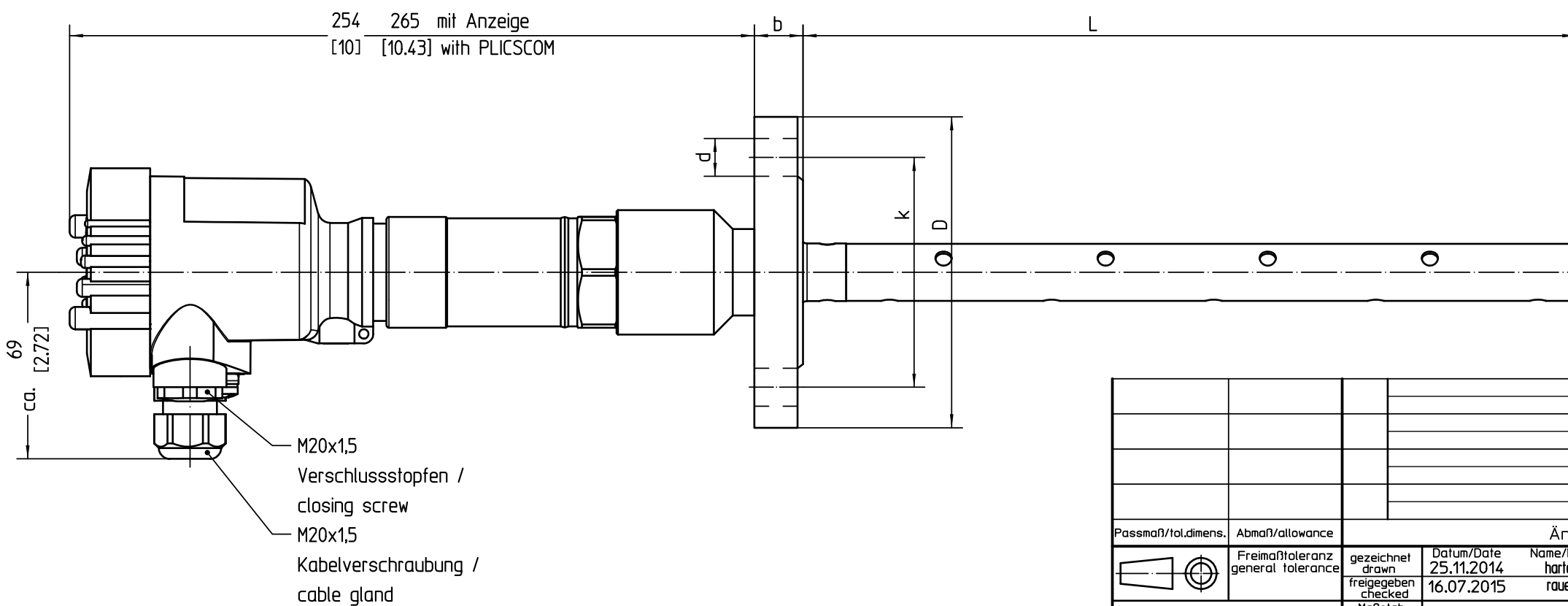


Ausführung Flansche <DN50 bzw. <2" / flange version <DN50 or <2"



Passmaß/tol.dimens.	Abmaß/allowance	Änderung / revision			Änd. Nr. / ECN no.	Datum / Date	gezeichnet / freigegeben drawn / checked
	Freimaßtoleranz general tolerance	gezeichnet drawn	Datum/Date	Name/Name	Benennung	Description	
		freigegeben checked	25.11.2014	harters	FLEX86 250°C Koax $\phi 21,3$	FLEX86 250°C coaxial $\phi 21,3$	
			16.07.2015	rauerc	Flanschversion Ku. Geh.	flange version plastic housing	
Werkstoff / Material	Maßstab Scale	Originalformat size of origin		Art.Nr. / Art.No.		Änd.-Zust. / Rev.	
	1:2	A3		MB6496		-	
	Blatt / Sheet	VEGA		Zchngs.-Nr. / Drawing No.			
	1 von 1	VEGA Grieshaber KG Postfach 1142 77757 Schiltach Germany		Var.Fam.: FX86.XXLLDD3XXKMXX		Var.Fam.2:	
				Teil ähnl. / sim. part MB5142		Ersatz f./replacement f.	
				Arb.Anw. / work.instr.		Alle Maße in mm !	