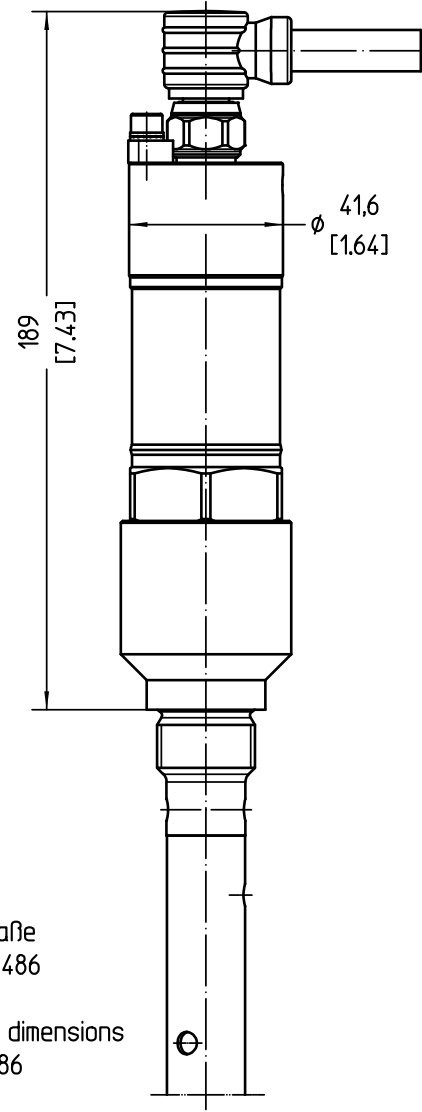


Einschraubversion / screw in version

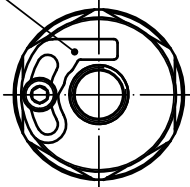


Weitere Maße siehe MB6486

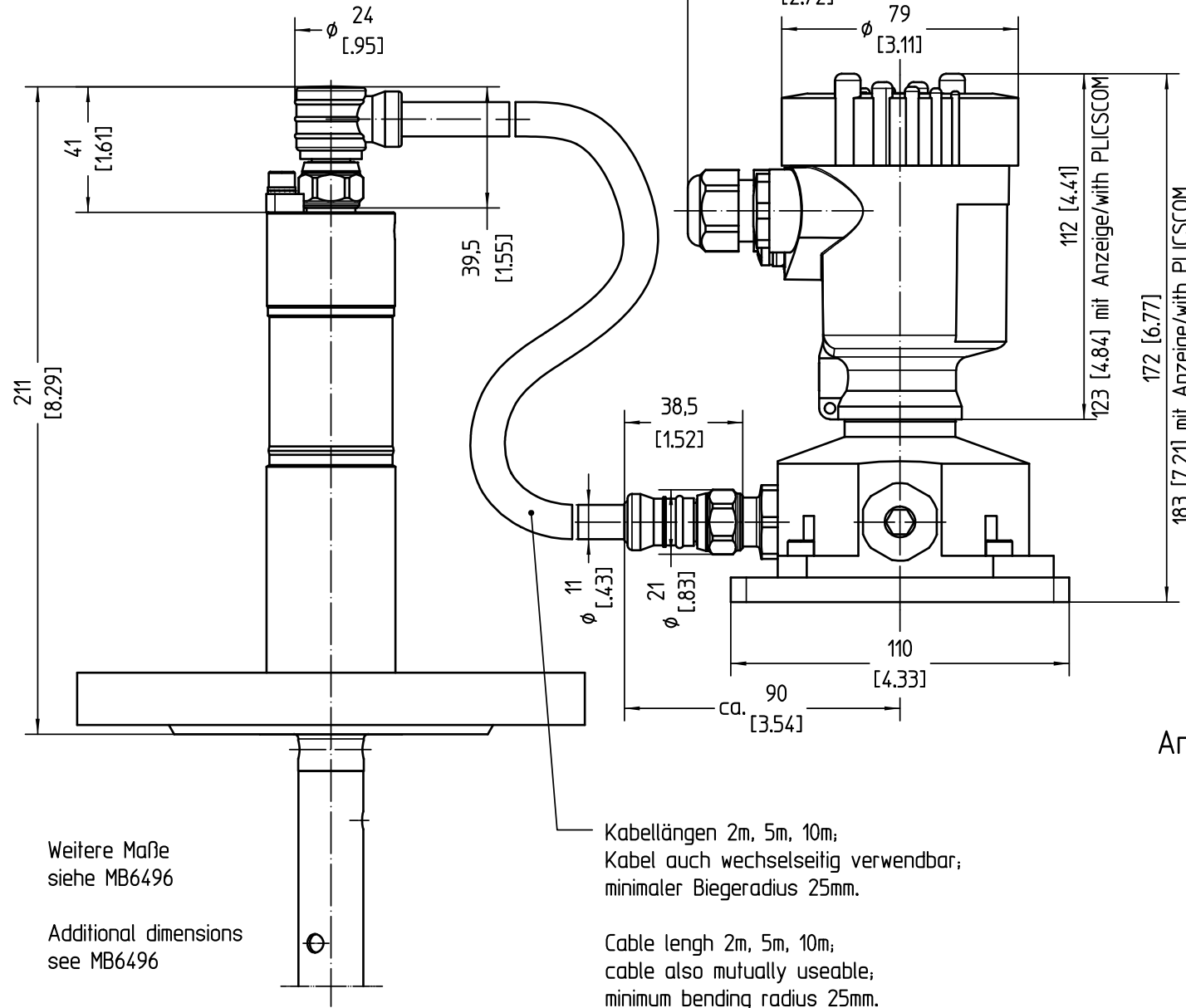
Additional dimensions see MB6486

ohne Kabel gezeichnet / drawing without cable

Aufdrehsicherung  
Untwist guard



Flanschversion / flange version

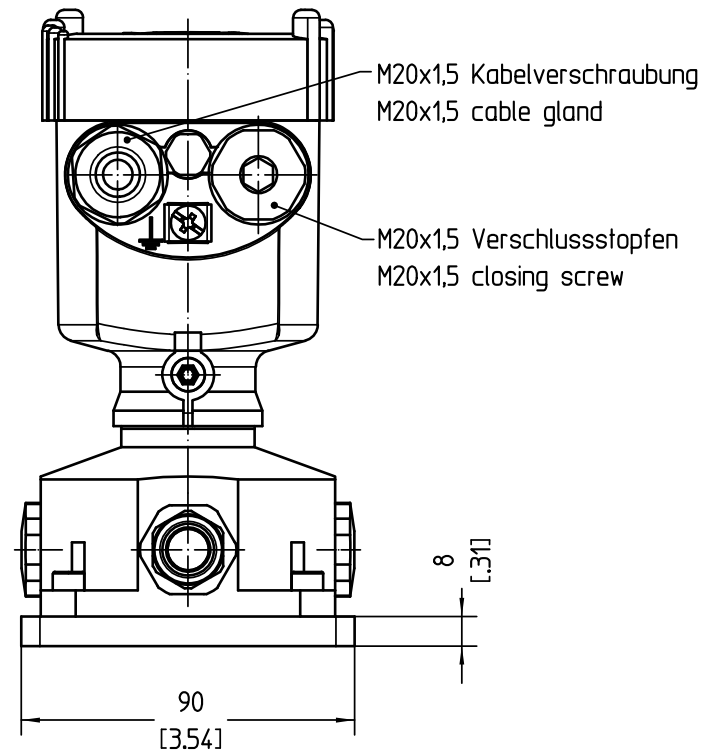
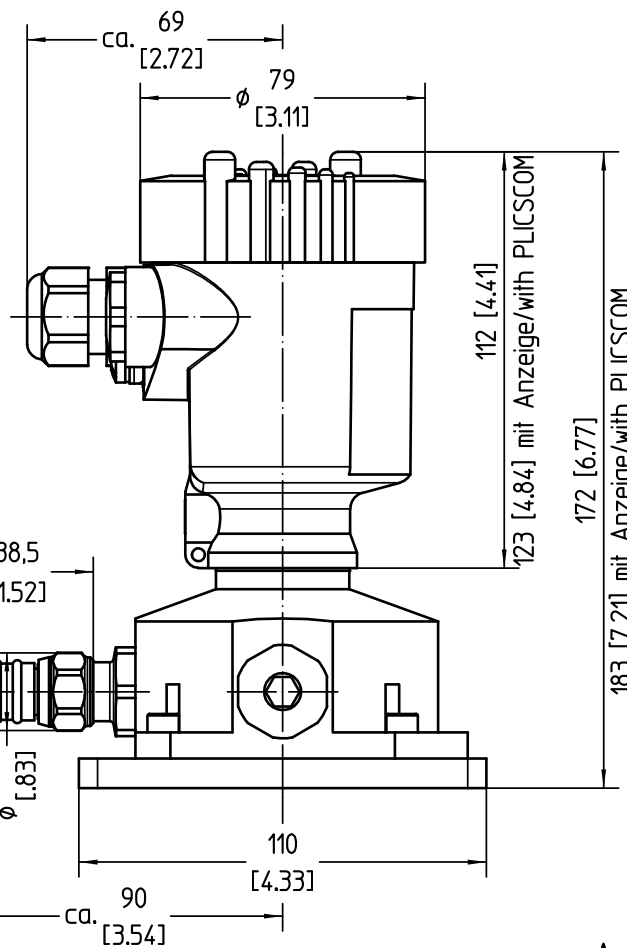


Weitere Maße siehe MB6496

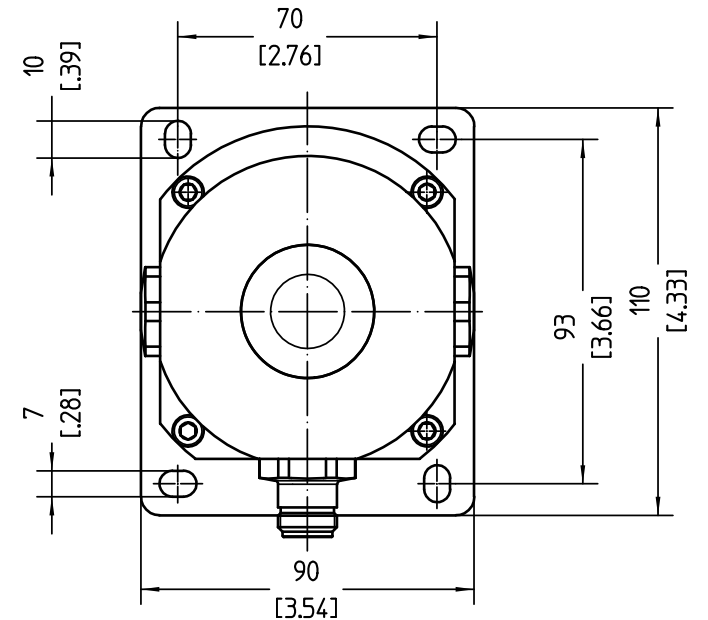
Additional dimensions see MB6496

Kabellängen 2m, 5m, 10m;  
Kabel auch wechselseitig verwendbar;  
minimaler Biegeradius 25mm.

Cable length 2m, 5m, 10m;  
cable also mutually useable;  
minimum bending radius 25mm.



Ansicht ohne Gehäuse / view without housing



Passmaß/tol.dimens.	Abmaß/allowance	Änderung / revision				Änd. Nr. / ECN no.	Datum / Date	gezeichnet / freigegeben drawn / checked
		gezeichnet drawn	Datum/Date 25.11.2014	Name/Name harters	Benennung FLEX86 250°C Koax ø21,3 N-Ans. mit externem Ku.-Gehäuse			Description FLEX86 250°C coaxial ø21,3 N- connection separate plastic housing
		freigegeben checked	16.07.2015	rauerc				
Werkstoff / Material		Maßstab Scale 1:2	 VEGA Grieshaber KG Postfach 1142 77757 Schiltach Germany		Art.Nr. / Art.No. <b>MB6497</b>	Änd.-Zust. / Rev. -		
		Originalformat size of origin A3			Zchngs.-Nr. / Drawing No. <b>MB6497</b>	Var.Fam.2: Ersatz f./replacement f.		
		Blatt / Sheet 1 von 1			Var.Fam.: FX86.XXLXX3XXBMXX			
					Teil ähnl. / sim. part MB6472			
					Arb.Anw. / work.instr.			
Alle Maße in mm !								

Diese Zeichnung bleibt Eigentum der Firma VEGA-Grieshaber KG. Sie darf ohne unsere Genehmigung weder kopiert, noch 3. Personen oder Konkurrenzfirmen mitgeteilt werden. ( § 2 Abs.1 Ziff.7 UrhG vom 09.09.1965 )  
 This drawing remains property of VEGA-Grieshaber KG. It may be neither copied nor informed to third persons or competitors without our approval. ( § 2 paragraph 1 fig.7 copyright act of 9th Sept. 1965 )