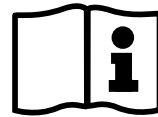
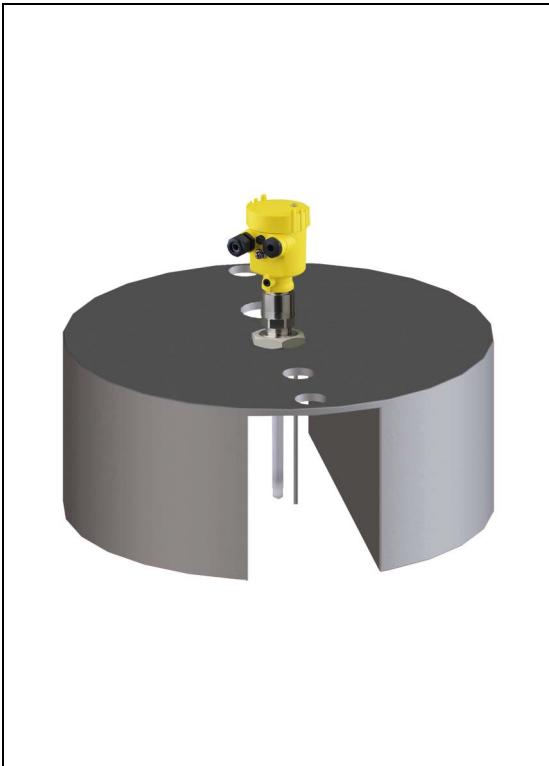
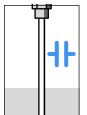


Инструкция

Поплавок для обнаружения нефти/воды
для VEGACAP 63



Document ID:
31595



Содержание

1	О данном документе	
1.1	Функция	3
1.2	Целевая группа.	3
1.3	Используемые символы	3
2	В целях безопасности	
2.1	Требования к персоналу.	4
2.2	Надлежащее применение.	4
2.3	Экологическая безопасность	4
3	Описание изделия	
3.1	Комплектность	5
3.2	Принцип работы	5
3.3	Хранение и транспортировка	6
4	Монтаж	
4.1	Общие указания	8
5	Подключение датчика	
5.1	Подготовка к подключению	10
5.2	Порядок подключения	10
6	Начальная установка	
6.1	Начальная установка	11
7	Обслуживание	
7.1	Ремонт прибора	14
8	Демонтаж	
8.1	Порядок демонтажа	15
8.2	Утилизация	15
9	Приложение	
9.1	Технические данные.	16
9.2	Размеры.	17

1 О данном документе

1.1 Функция

Данная инструкция, вместе с руководствами по эксплуатации соответствующих приборов, содержит необходимую информацию для быстрой настройки и безопасной эксплуатации оборудования. Перед пуском в эксплуатацию ознакомьтесь с данной инструкцией.

1.2 Целевая группа

Данное руководство по эксплуатации предназначено для обученного персонала. При работе персонал должен иметь и исполнять изложенные здесь инструкции.

1.3 Используемые символы



Информация, указания, рекомендации

Символ обозначает дополнительную полезную информацию.



Осторожно: Несоблюдение данной инструкции может привести к неисправности или сбою в работе.

Предупреждение: Несоблюдение данной инструкции может нанести вред персоналу и/или привести к повреждению прибора.

Опасно: Несоблюдение данной инструкции может привести к серьезному травмированию персонала и/или разрушению прибора.



Применения Ex

Символ обозначает специальные инструкции для применений во взрывоопасных зонах.



Список

Ненумерованный список не подразумевает определенного порядка действий.



Действие

Стрелка обозначает отдельное действие.



Порядок действий

Нумерованный список подразумевает определенный порядок действий.

2 В целях безопасности

2.1 Требования к персоналу

Данное руководство предназначено только для обученного и допущенного к работе с прибором персонала.

При работе с устройством требуется всегда иметь требуемые средства индивидуальной защиты.

2.2 Надлежащее применение

Поплавок для обнаружения нефти/воды является частью датчика и применяется для обнаружения легких жидкостей на воде.

2.3 Экологическая безопасность

Защита окружающей среды является одной из наших важнейших задач. Принятая на нашем предприятии система экологического контроля сертифицирована в соответствии с DIN EN ISO 14001 и обеспечивает постоянное совершенствование комплекса мер по защите окружающей среды.

Защите окружающей среды будет способствовать соблюдение рекомендаций, изложенных в следующих разделах данного руководства:

- Глава "Хранение и транспортировка"
- Глава "Утилизация"

3 Описание изделия

3.1 Комплектность

Комплект поставки

Комплект поставки включает:

- Поплавок для сигнализатора предельного уровня
- Гайка G1½ (пластик)
- Адаптер со стопорным винтом
- Заземляющий стержневой электрод
- Документация
 - Данная инструкция по эксплуатации

Компоненты

Исполнение прибора "Сигнализатор предельного уровня с поплавком" состоит из поплавка и сигнализатора предельного уровня.

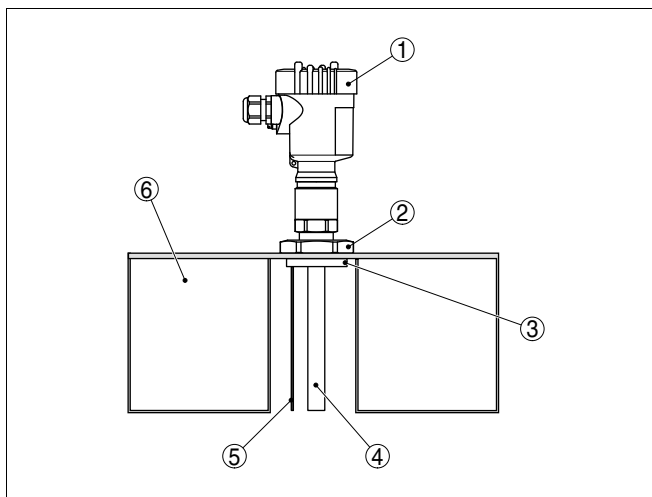


Рис. 1: Составные части поплавкового зонда

- 1 Измерительный зонд (монтируется в центре)
- 2 Гайка (пластик)
- 3 Адаптер (316L) со стопорным винтом
- 4 Электрод
- 5 Заземляющий электрод (ввернут в адаптер)
- 6 Поплавок

3.2 Принцип работы

Область применения

Поплавок применим со следующими датчиками plics®:

- VEGACAP 63

Принцип действия

Измерительный зонд обнаруживает непроводящие легкие жидкости ($< 1 \text{ кг/дм}^3$) на воде, например, в водо- и нефтеотделительных резервуарах.

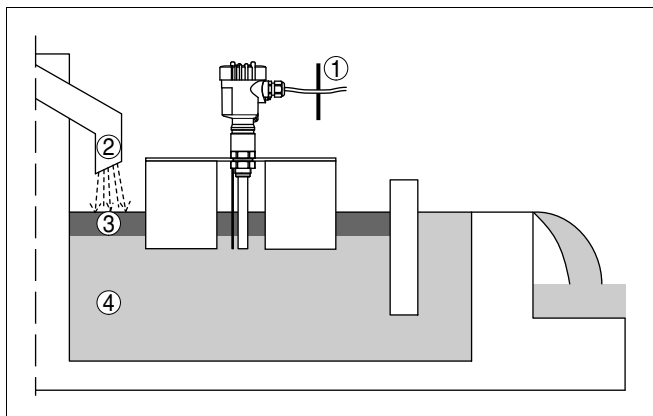


Рис. 2: Измерительная система для обнаружения нефти/воды

- 1 Компенсационный держатель кабеля
- 2 Впуск водонефтяной смеси
- 3 Нефтяной слой
- 4 Вода

Измерительная система плавает на воде, и электрод измерительного зонда погружается под собственным весом измерительной системы до определенной глубины.

Если на поверхности воды находится, например, нефть, то измерительная система будет плавать на слое нефти, и ее электрод будет меньше погружен в воду. Тем самым изменится электрическая емкость измерительного зонда. Изменение емкости преобразуется в команду переключения.

Может определяться слой нефти толщиной от 4 мм.

3.3 Хранение и транспортировка**Упаковка**

Прибор поставляется в упаковке, обеспечивающей его защиту во время транспортировки. Соответствие упаковки обычным транспортным требованиям проверено по DIN EN 24180.

Упаковка прибора в стандартном исполнении состоит из экологически чистого и поддающегося переработке картона. Для упаковки приборов в специальном исполнении также применяются пенополиэтилен и полиэтиленовая пленка, которые можно утилизировать на специальных перерабатывающих предприятиях.

**Температура хранения
и транспортировки**

- Температура хранения и транспортировки: см. *"Приложение - Технические данные - Условия окружающей среды"*
- Относительная влажность воздуха 20 ... 85 %

4 Монтаж

4.1 Общие указания

Направляющие

Чтобы поплавок не ударялся о стенки емкости, он может перемещаться только в вертикальном направлении.

Для этого нужно установить два тонких вертикальных стержня или вертикально натянутых провода на расстоянии 306 мм друг от друга и провести их через отверстия в поплавковой пластине.

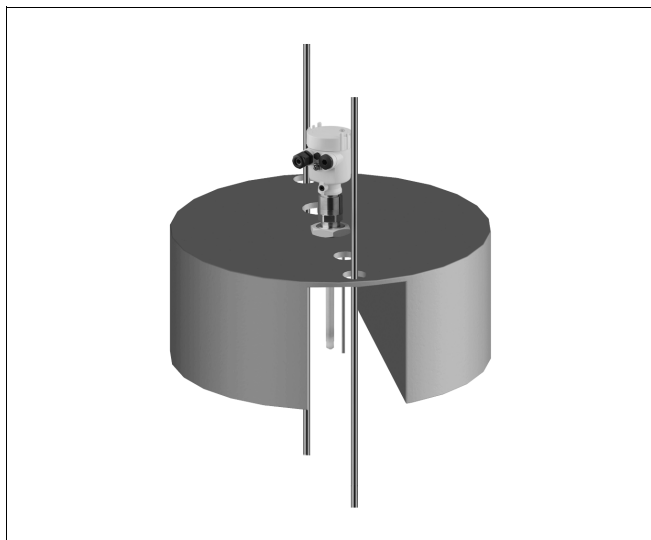


Рис. 3: Направляющие поплавка

Соединительный кабель

Соединительный кабель может повлиять на положение измерительной системы при ее плавании, что приведет к ошибке сигнализации.

Поэтому рекомендуется использовать наиболее легкий гибкий соединительный кабель и закреплять его в компенсационном держателе. В случае значительных колебаний уровня лучше использовать легкий спиральный кабель.

Движения продукта

Волнение продукта может влиять на измерение. Для предотвращения колебаний измеренного значения в этом случае рекомендуется использовать устройство формирования сигнала с устанавливаемым временем интеграции.

Статические заряды

На пластиковом поплавке имеется опасность статической электризации.

Избегать трения

Не чистить сухим

Не монтировать в зоне рядом с потоком непроводящих сред

5 Подключение датчика

5.1 Подготовка к подключению

См. Руководство по эксплуатации датчика.



Соединительный кабель может повлиять на положение измерительной системы при ее плавании, поэтому рекомендуется использовать как можно более легкий и гибкий кабель и закрепить кабель в держателе.

5.2 Порядок подключения

Электрическое подключение см. в руководстве по эксплуатации датчика.

6 Начальная установка

6.1 Начальная установка

Пуск в эксплуатацию выполняется согласно Руководству по эксплуатации датчика.

При настройке измерительная система должна находиться в воде.



Рекомендация:

Если начальную настройку невозможно выполнить в емкости на месте применения, заполните подходящий сосуд (Ø прил. 400 мм, высота прил. 150 мм) водой и поместите в него измерительную установку с поплавком. Результат измерения приложим к емкости на месте применения.

Выполнить следующее:

- 1 Подключить измерительный зонд и устройство формирования сигнала.
- 2 Включить питание.
- 3 Переключатель A/B на устройстве формирования сигнала поставить в положение B.

При обнаружении слоя нефти реле отключается (безопасное состояние).

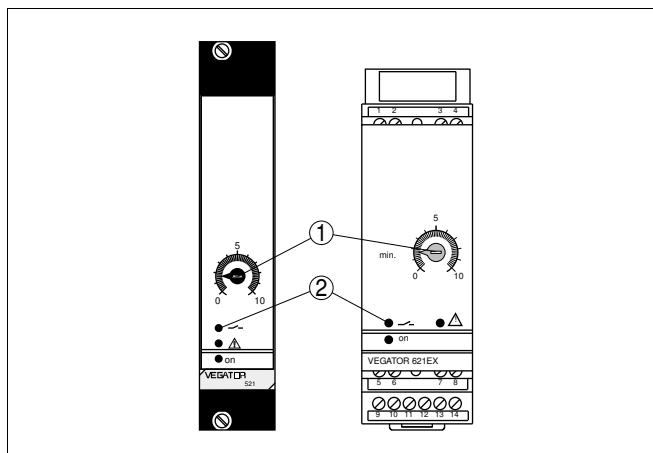


Рис. 4: Применимые устройства формирования сигнала

- 1 Потенциометр
- 2 Индикатор состояния реле
- 4 Потенциометр (1) установить на 0. Индикатор состояния реле (2) горит.

- 5 Медленно поворачивать потенциометр (1) по часовой стрелке, пока индикатор состояния реле (2) не погаснет.
- 6 Очень медленно поворачивать потенциометр (1) против часовой стрелки, пока индикатор состояния реле (2) снова не загорится.

Выполненная таким способом настройка измерительной системы характеризуется высокой чувствительностью. Реле срабатывает при слое нефти в 3 - 4 мм.

**Информация:**

Чтобы уменьшить чувствительность измерительной системы, нужно повернуть потенциометр еще дальше против часовой стрелки.

Чем дальше назад повернут потенциометр, тем толще должен быть слой легкой жидкости для срабатывания реле.

Рекомендуется подключать сигнализатор уровня таким образом, чтобы цепь тока переключения при сигнализации уровня, обрыве цепи или неисправности была разомкнута (безопасное состояние).

На следующем рисунке значок разомкнутого выключателя соответствует обнаружению жидкости.

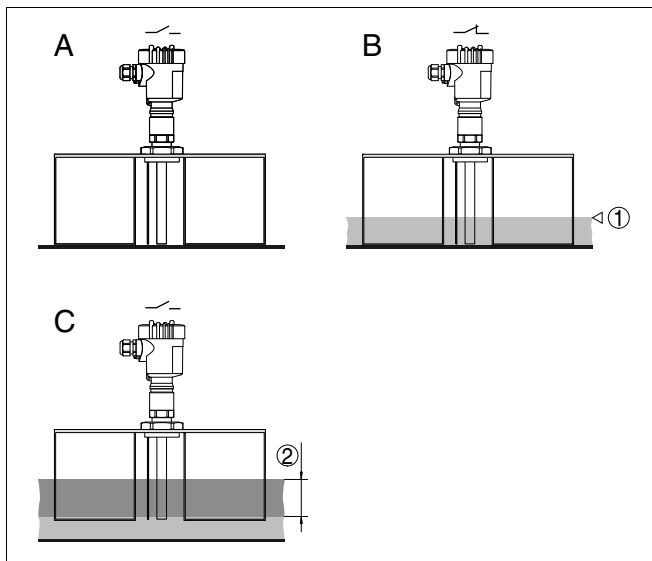


Рис. 5: Состояния переключения измерительной установки

A Жидкость отсутствует

B Вода

C Слой нефти на воде

1 Высота жидкости - вода

2 Высота жидкости - нефть > 4 мм (> 0.157 in)

7 Обслуживание

7.1 Ремонт прибора

При необходимости ремонта прибора сделать следующее:

С нашей страницы в Интернете www.vega.com через меню "Downloads - Formulare und Zertifikate - Reparaturformular" загрузить формуляр возврата (23 KB).

Заполнение такого формуляра позволит быстро и без дополнительных запросов произвести ремонт.

- Распечатать и заполнить бланк для каждого прибора
- Прибор очистить и упаковать для транспортировки
- К устройству приложить заполненный бланк и имеющийся лист с данными безопасности
- Выслать прибор на адрес своего поставщика оборудования (в Германии - на адрес завода VEGA в Шильтахе).

8 Демонтаж

8.1 Порядок демонтажа

Выполнить действия, описанные в п. "Монтаж", в обратном порядке.

8.2 Утилизация

Прибор состоит из перерабатываемых материалов. Конструкция прибора позволяет легко отделить электронный блок. Прибор утилизируется в соответствии с установленными требованиями.

Материалы: см. п. "Технические данные"

При невозможности утилизировать устройство самостоятельно, обращайтесь к изготовителю.

9 Приложение

9.1 Технические данные

Технические данные

Далее приведены только специальные для данного исполнения технические данные. Стандартные данные см. в Руководстве по эксплуатации соответствующего датчика.

Общие данные

Материал 316L соответствует нержавеющей сталям 1.4404 или 1.4435

Контактирующие с продуктом материалы

– Поплавков	PVC
– Гайка	PPH
– Адаптер	316L
– Заземляющий стержневой электрод	316L

Вес

– Поплавков	прибл. 2400 г (85 oz)
-------------	-----------------------

Применимый сигнализатор предельного уровня - VEGACAP 63

– Заказная длина L - сигнализатор уровня	160 mm
– Материал корпуса	Пластик
– Исполнение электроники	Двухпроводная электроника (Z)
– Присоединение	G 1½ A

Применимые устройства формирования сигнала VEGATOR 521, 621

Условия процесса

Температура процесса	-30 ... +60 °C (-22 ... +140 °F)
----------------------	----------------------------------

Разрешения

Поплавков может применяться в Ex-зоне 1 (ATEX II 2G).

На пластиковом поплавке имеется опасность статической электризации.

- Избегать трения
- Не чистить сухим
- Не монтировать в зоне рядом с потоком непроводящих сред

9.2 Размеры

Измерительная система для обнаружения нефти/воды

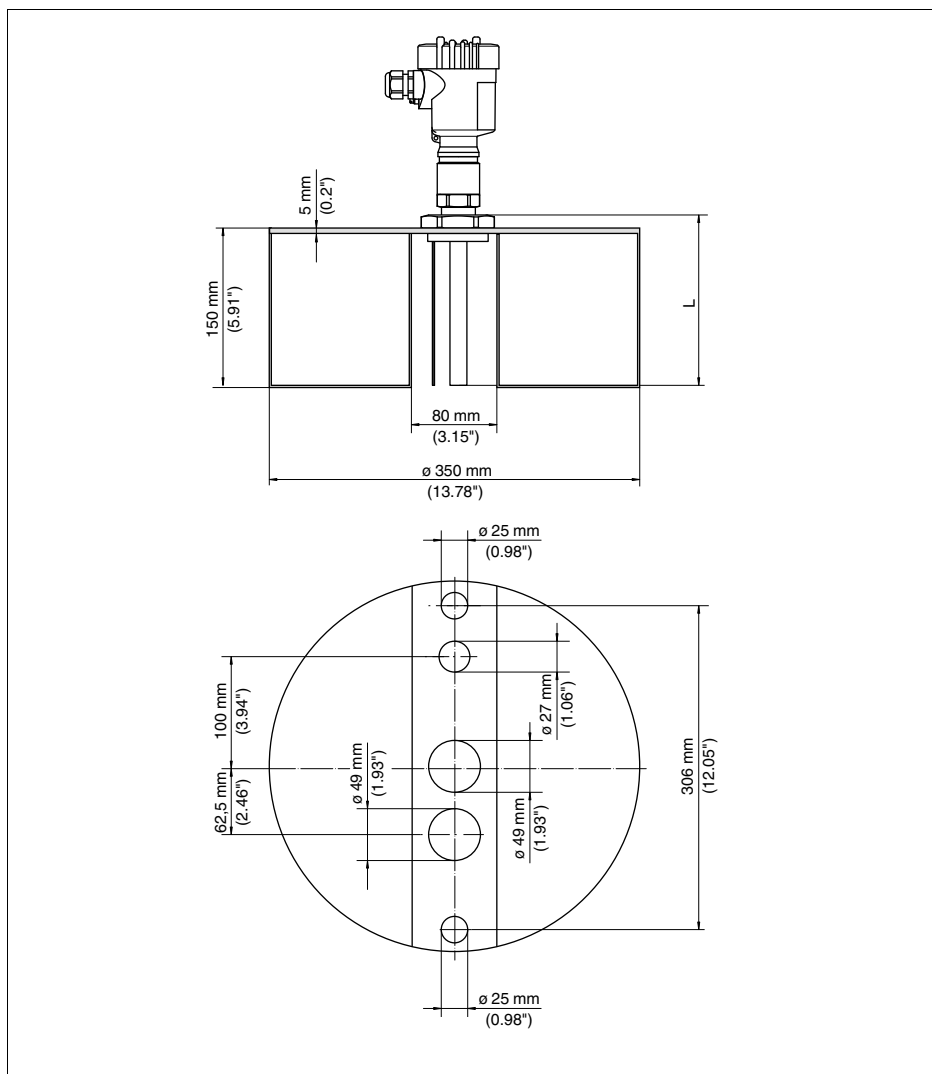


Рис. 6: Измерительная система для обнаружения нефти/воды с емкостным сигнализатором уровня VEGACAP 63

L Заказная длина сигнализатора уровня VEGACAP 63 (L = 160 мм)



Дата печати:

VEGA Grieshaber KG
Am Hohenstein 113
77761 Schiltach
Germany
Phone +49 78936 50-0
Fax +49 78936 50-201
E-mail: info@de.vega.com
www.vega.com



Вся приведенная здесь информация о комплектности поставки,
применении и условиях эксплуатации датчиков и систем обработки
сигнала соответствует фактическим данным
на момент.

© VEGA Grieshaber KG, Schiltach/Germany 2010