

## EL 4

### Кондуктивный многостержневой зонд



#### Область применения

Многостержневой измерительный зонд EL 4 предназначен для сигнализации предельного уровня на проводящих жидкостях. Датчик применяется для защиты от переполнения или сухого хода или для управления насосами вместе с устройством формирования сигнала VEGATOR 256C или VEGATOR 632.

#### Преимущества

- Эксплуатационная надежность при управлении насосом, благодаря многостержневому зонду
- Укорачиваемые стержневые зонды
- Сменные стержневые зонды

#### Функция

Устройства применяются для сигнализации уровня на проводящих жидкостях. Для работы кондуктивных измерительных зондов требуется устройство формирования сигнала VEGATOR 131, 132, 256 C или 632. При погружении электродов в измеряемый продукт протекает малый переменный ток, который регистрируется устройством формирования сигнала VEGATOR и преобразуется в сигнал переключения. Точка переключения определяется монтажным положением или длиной соответствующего измерительного электрода.

#### Технические данные

Длина зонда	до 4 м (13.12 ft)
Проводимость измеряемого продукта	min. 7,5 µS/cm
Присоединение	Резьба G1½
Давление процесса	-1 ... +6 bar/-100 ... +600 kPa (-14.5 ... +87 psig)
Температура процесса	-20 ... +100 °C (-4 ... +212 °F)
Температура окружающей среды, хранения и транспортировки	-40 ... +80 °C (-40 ... +176 °F)
Питание	Через подключенное устройство формирования сигнала

#### Материалы

Контактирующие с продуктом части устройства изготовлены из PP. Стержни измерительного зонда из нержавеющей стали.

Полный перечень материалов и уплотнений см. в "configurator" на нашей домашней странице [www.vega.com/configurator](http://www.vega.com/configurator).

#### Исполнения корпуса

Корпус из пластика (PP).

Корпус имеет степень защиты IP 66/IP 67.

#### Варианты исполнения электроники

Подключенное устройство формирования сигнала обеспечивает питание измерительного зонда и формирует сигнал переключения.

### Настройка

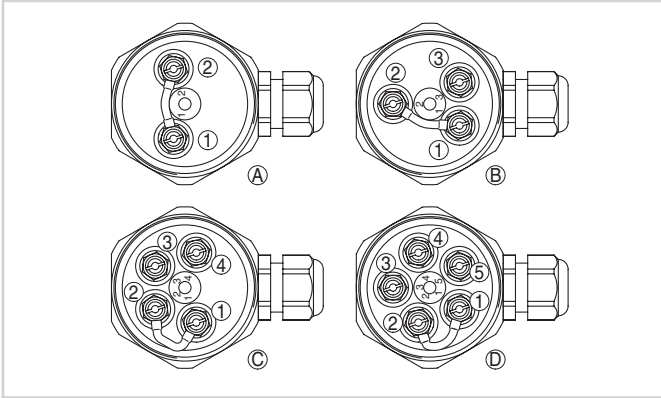
Пуск EL 4 в эксплуатацию описан в руководстве по эксплуатации соответствующего устройства формирования сигнала.

Подробные сведения об исполнениях устройства см. в "Configurator" на [www.vega.com](http://www.vega.com) и "VEGA Tools".

### Электрическое подключение

### Контакт

Соответствующее представительство VEGA можно найти на нашей домашней странице [www.vega.com](http://www.vega.com).

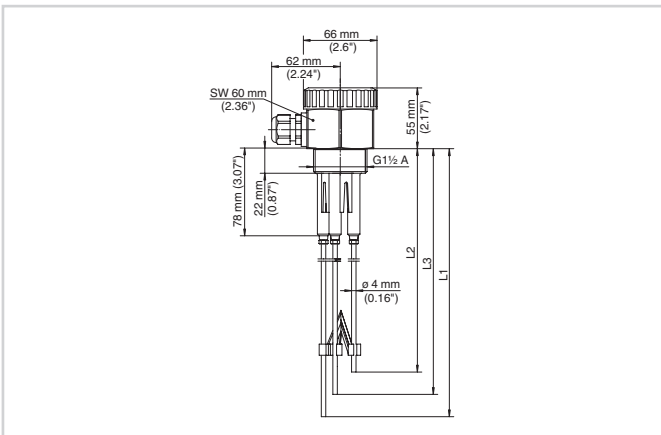


Отсек подключения измерительного зонда: сопротивление 220 kΩ между клеммами 1 и 2

- 1 Соединительная клемма 1 = самый длинный измерительный электрод
- 2 Соединительная клемма 2 = самый короткий измерительный электрод
- A Измерительный зонд с 2 измерительными электродами
- B Измерительный зонд с 3 измерительными электродами
- C Измерительный зонд с 4 измерительными электродами
- D Измерительный зонд с 5 измерительными электродами

Порядок электрического подключения устройства см. в Руководстве по эксплуатации на нашей домашней странице [www.vega.com/downloads](http://www.vega.com/downloads).

### Размеры



Кондуктивный измерительный зонд EL 4

L1-Длина зонда

### Информация

Дополнительную информацию об изделиях фирмы VEGA можно найти на нашей домашней странице [www.vega.com](http://www.vega.com).

В разделе загрузок [www.vega.com](http://www.vega.com) можно найти руководства по эксплуатации, информацию по применению в различных отраслях промышленности, разрешения на применение, чертежи устройств и др.

### Выбор устройств

Через "Finder" на [www.vega.com](http://www.vega.com) и "VEGA Tools" можно выбрать подходящий принцип измерения.