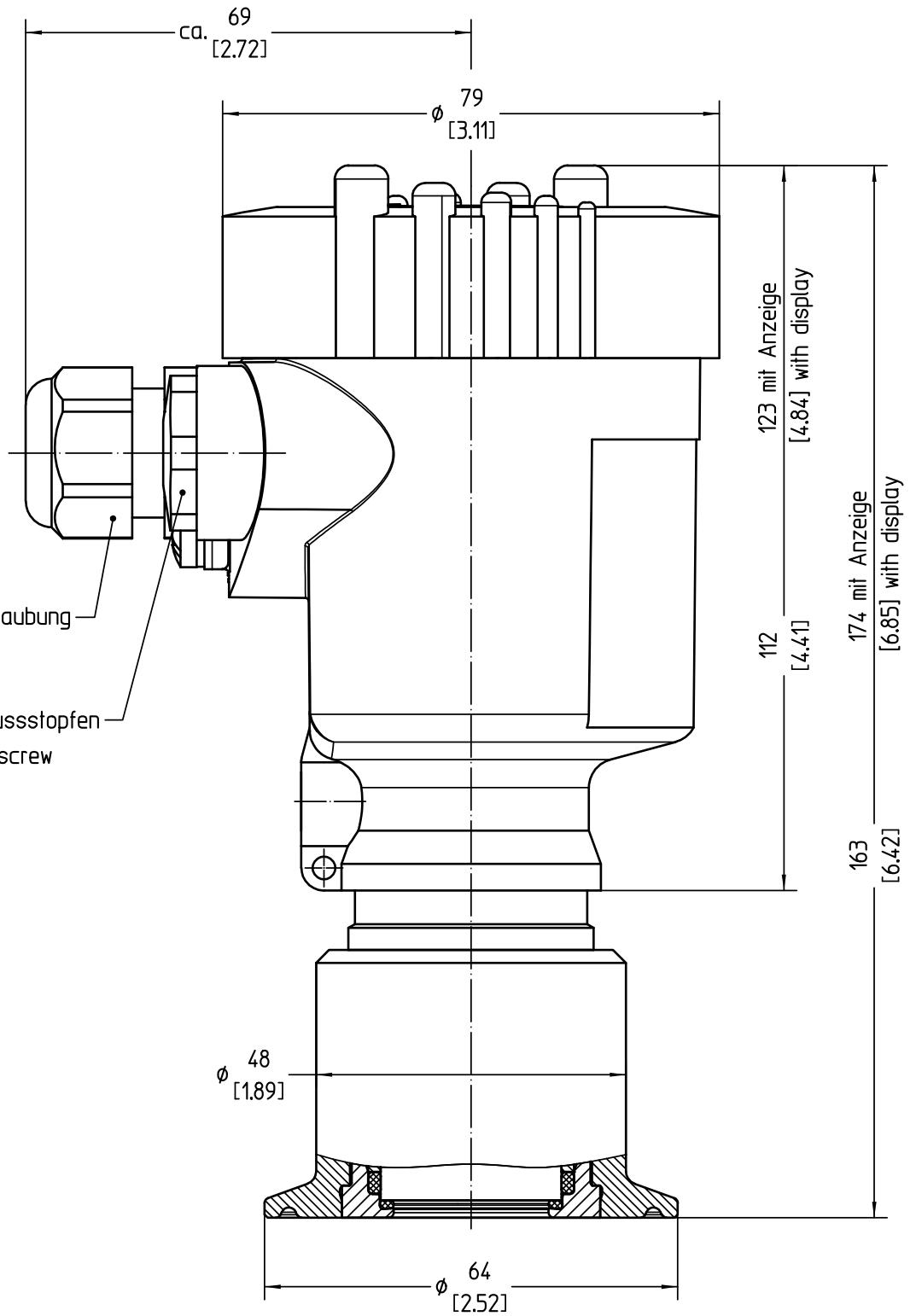


Diese Zeichnung bleibt Eigentum der Firma VEGA-Grieshaber KG. Sie darf ohne unsere Genehmigung weder kopiert, noch 3. Personen oder Konkurrenzfirmen mitgeteilt werden. ( § 2 Abs.1 Ziff.7 UrHG vom 09.09.1965 )  
 This drawing remains property of VEGA-Grieshaber KG. It may be neither copied nor informed to third persons or competitors without our approval. ( § 2 paragraph 1 fig.7 copyright act of 9th Sept. 1965 )



Bemassungen / Dimensions: mm [inches]

Passmaß/tol.dimens.	Abmaß/allowance	Änderung / revision				Änd. Nr. / ECN no.	Datum / Date	gezeichnet / freigegeben / drawn / checked	
	Freiastoleranz / general tolerance	gezeichnet / drawn	Datum/Date	Name/Name	Benennung	Description			
		freigegeben / checked	28.10.2013	moreiras	BAR82 Clamp 2" PN16 316L	BAR82 clamp 2" PN16 316L			
			02.12.2013	oehlerc	ISO2852 mit Ku.-Geh. M20x1,5	ISO2852 with pl. hous. M20x1,5			
Werkstoff / Material		Maßstab / Scale			Art.Nr. / Art.No.		MB6076		
		1:1	VEGA Grieshaber KG		Zchngs.-Nr. / Drawing No.		MB6076		
		Originalformat / size of origin	Postfach 1142		Var.Fam.: B82.XXARDXXXXXXKIMXX		Var.Fam.2:		
		A4	77757 Schiltlach		Teil ähnl. / sim. part		Ersatz f./replacement f.		
		Blatt / Sheet	Germany		Arb.Anw. / work.instr.				
		von / of							
		1							
		1							