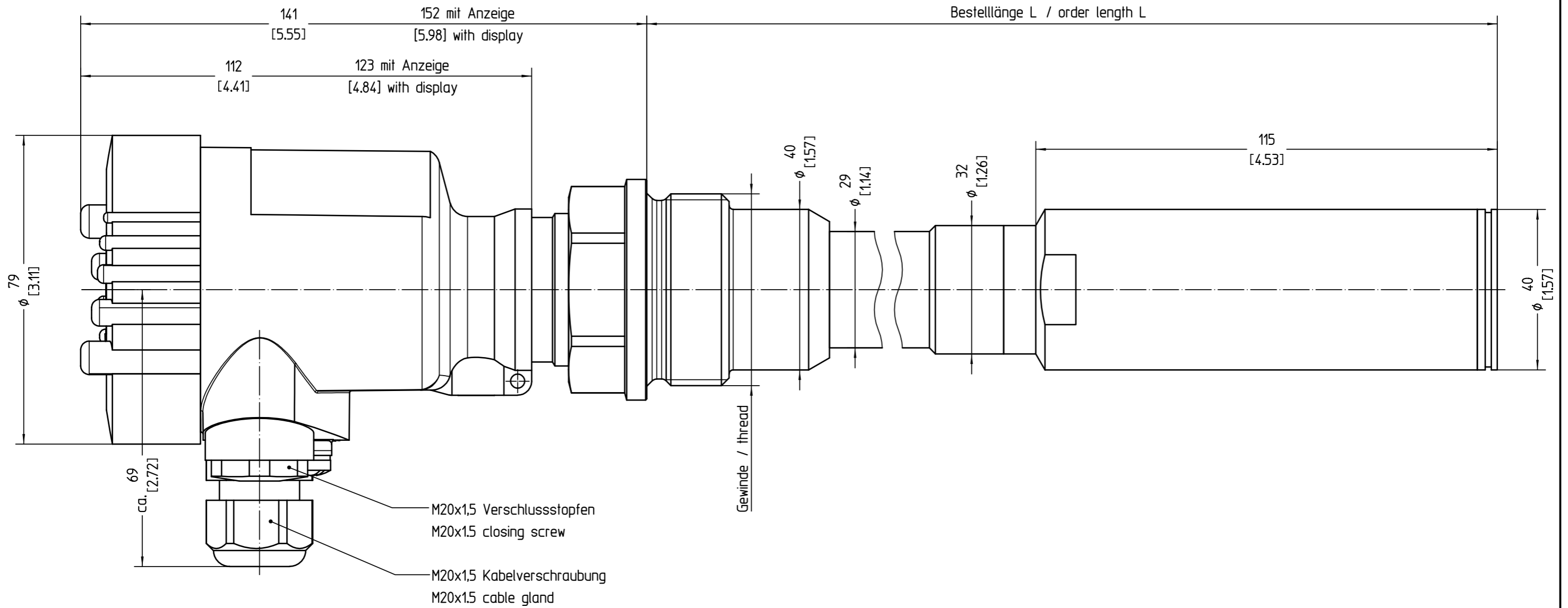


Diese Zeichnung bleibt Eigentum der Firma VEGA-Grieshaber KG. Sie darf ohne unsere Genehmigung weder kopiert, noch 3. Personen oder Konkurrenzfirmen mitgeteilt werden. (§ 2 Abs.1 Ziff.7 UrHG vom 09.09.1965)  
 This drawing remains property of VEGA-Grieshaber KG. It may be neither copied nor informed to third persons or competitors without our approval. (§ 2 paragraph 1 fig.7 copyright act of 9th Sept. 1965)



ASN	Gewinde / thread
DA	G 1½"
C9	1½" NPT

gezeichnet / drawn

Bemassungen / Dimensions: mm [inches]

Passmaß/tol.dimens.		Abmaß/allowance		Änderung / revision			Änd. Nr. / ECN no.	Datum / Date	gezeichnet / freigegeben / drawn / checked
Freimaßtoleranz / general tolerance ISO 2768-mK		gezeichnet / freigegeben / drawn / checked		Datum / Date	Name / Name	Benennung	Description		
				27.11.2013	oehlj	BAR87 Gewinde Metall	BAR87 thread metal		
				02.12.2013	oehlerc	Rohrversion Ku.-Geh. M20x1,5	pipe version pl. hous. M20x1,5		
Werkstoff / Material		Maßstab / Scale 1:1		Originalformat / size of origin A3		Art.Nr. / Art.No. MB6143		Änd.-Zust. / Rev. -	
		Blatt / Sheet von / of 1		VEGA Grieshaber KG Postfach 1142 77757 Schiltach Germany		Zchngs.-Nr. / Drawing No. MB6143			
				Var.Fam.: B87.XXDXXXXXXXXKIMXX		Var.Fam.2:			
				Teil ähnl. / sim. part		Ersatz f./replacement f.			
				Arb.Anw. / work.instr.					