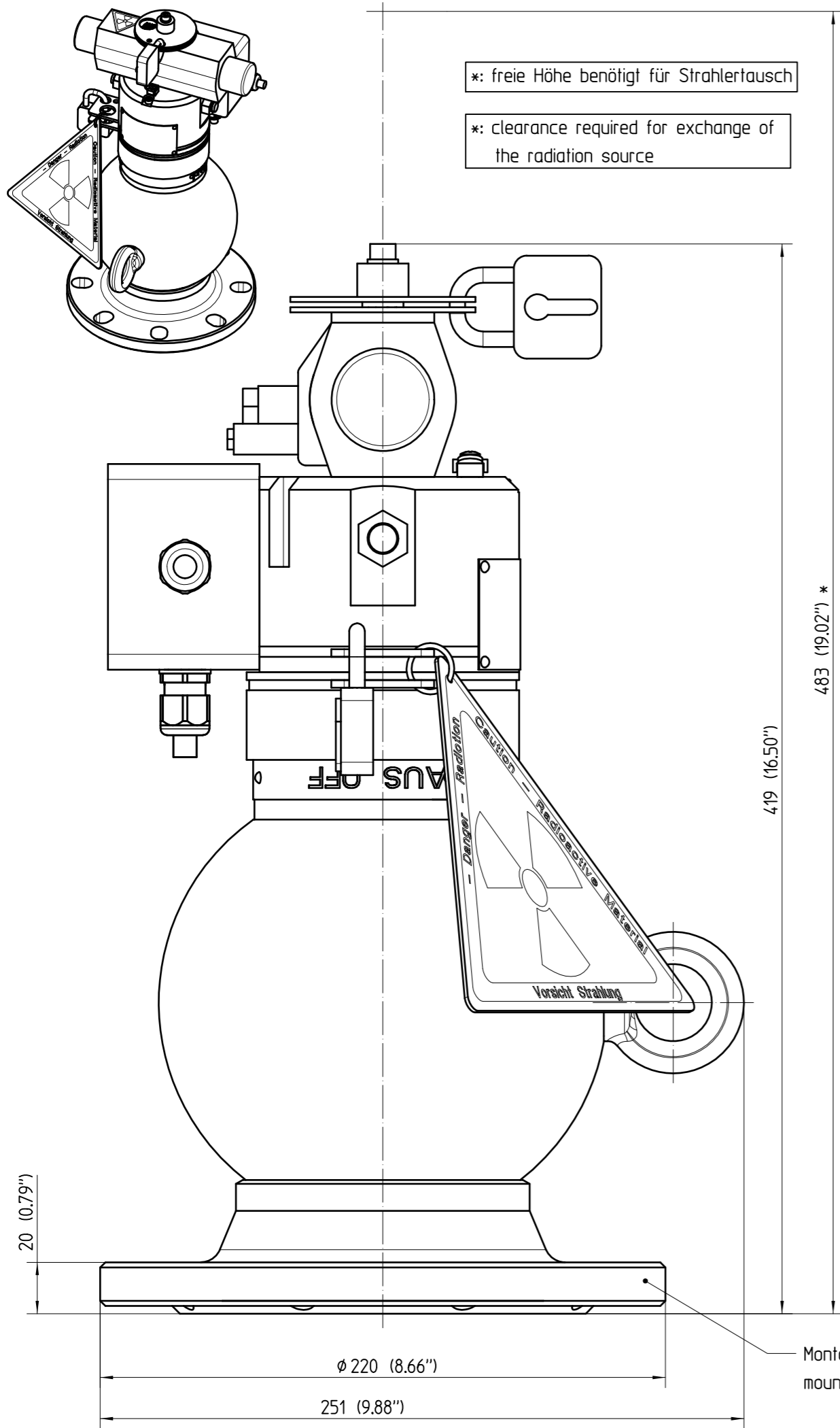


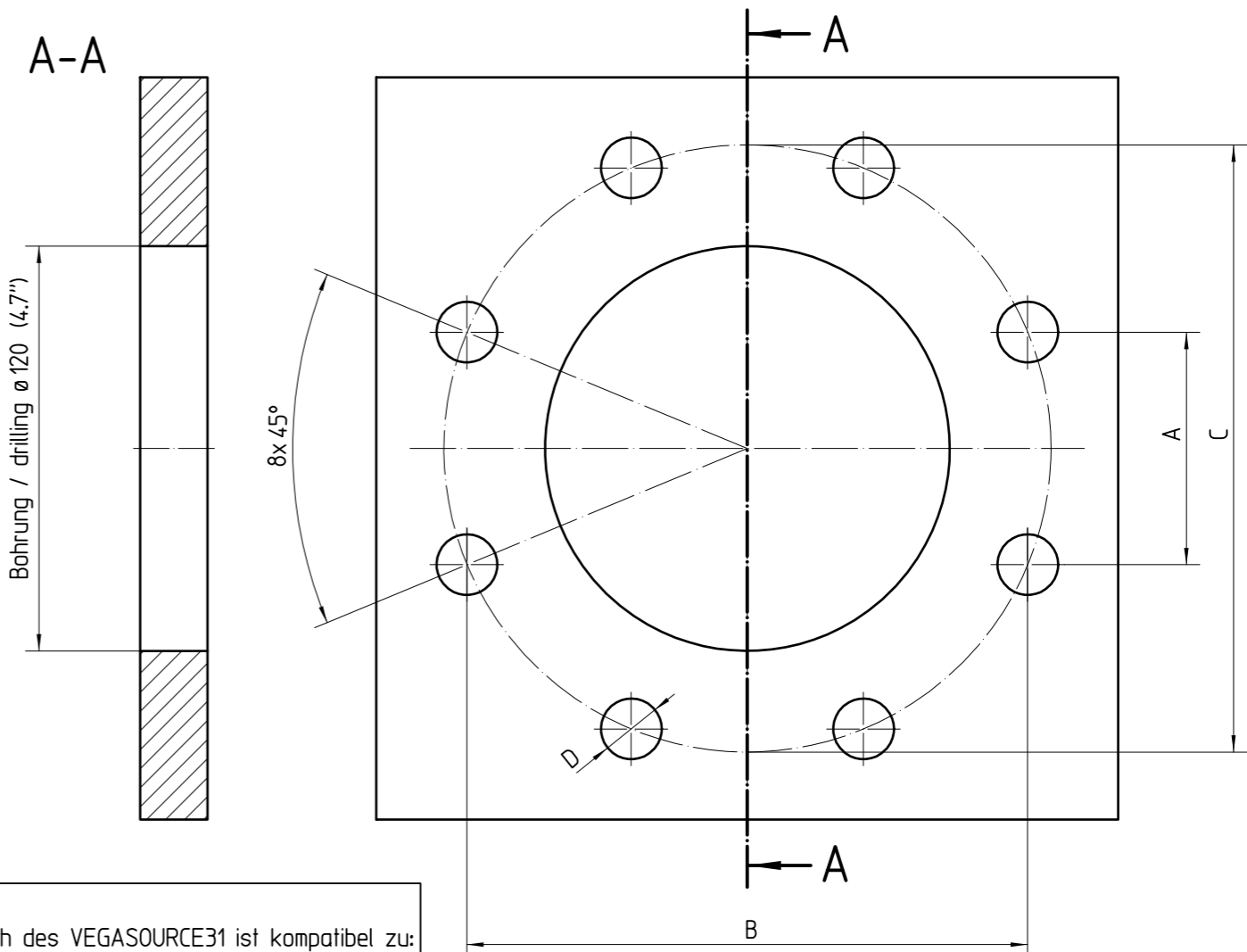
Diese Zeichnung bleibt Eigentum der Firma VEGA-Grieshaber KG. Sie darf ohne unsere Genehmigung weder kopiert, noch 3. Personen oder Konkurrenzfirmen mitgeteilt werden. (§ 2 Abs.1 Ziff.7 UrhG vom 09.09.1965)



*: freie Höhe benötigt für Strahlertausch
 *: clearance required for exchange of the radiation source

419 (16.50")
 483 (19.02") *

Beispiel einer kundenseitigen Montageplatte / Example of a mounting plate (supplied by customer)



Hinweis:
 Der Montageflansch des VEGASOURCE31 ist kompatibel zu:
 - DN100 PN16
 - ANSI 4" 150lbs

Note:
 The mounting flange of the VEGASOURCE31 is compatible with:
 - DN100 PN16
 - ANSI 4" 150lbs

| | EN | ANSI |
|-------------|--------------|--------------|
| A mm (inch) | 68,9 (2.7") | 72,9 (2.9") |
| B mm (inch) | 166,3 (6.5") | 176,0 (6.9") |
| C mm (inch) | 180,0 (7.1") | 190,5 (7.5") |
| D mm (inch) | 18,0 (0.7") | 19,1 (0.75") |

Gewicht des Strahlenschutzbehälters: ca. 50 kg

Dieser Strahlenschutzbehälter ist mit der Schaltbox "EX-frei" (Ausführung K) und "ATEX II 2G" (Ausführung L) erhältlich

weight of the radiation source container: ca. 50 kg
 this radiation source container is also available as "EX-free" (version K) and "ATEX II 2G" (version L)

Bezeichnungen / Dimensions: mm (inches)

| | | | | | | |
|-----------------------------------------------------|-----------------------------------------------|---------------------------------------------------------------------------|---------------------------------|------------------------------------------------------------------------------------|-----------------------------------------------------------------------|---------------------------------------------|
| Passmaß/tol.dimens. | Abmaß/allowance | Änderung / changing | | | Datum / Date | gezeichnet / freigegeben drawn / checked |
| Freimaßtoleranz general tolerance ISO 2768-mK | gezeichnet drawn freigegeben checked | Datum/Date 28.04.2010 | Name/Name oehlerc rauberj | Benennung Strahlenschutzbehälter VEGASOURCE31 Ausführung K/L | Description radiation source container VEGASOURCE31 version K/L | |
| Werkstoff / Material | Maßstab Scale 1:2 | VEGA VEGA Grieshaber KG Postfach 1142 77757 Schiltach Germany | | Art.Nr. / Art.No. Zchngs.-Nr. / Drawing No. Var.Fam.: SE31.XXXKXXXXXXXXXX | MB4034 MB4034 | Änd.-Zust. / Vers. - |
| | Originalformat size of origin A3 | Teil ähnl. / sim. part Arb.Anw. / work.instr. | | Var.Fam.2: Ersatz f. / replacement f. | | |