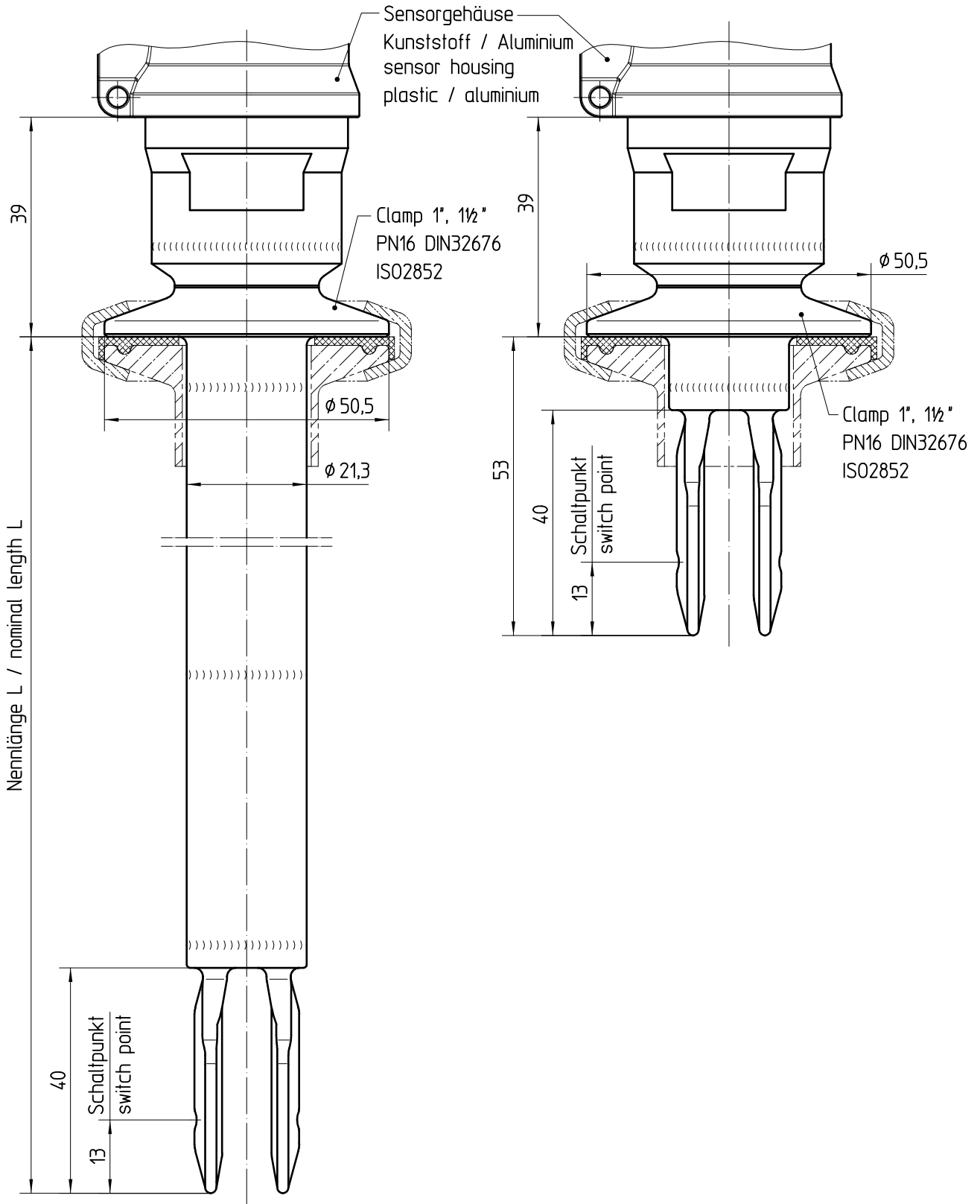


Diese Zeichnung bleibt Eigentum der Firma VEGA-Grieshaber KG. Sie darf ohne unsere Genehmigung weder kopiert, noch 3. Personen oder Konkurrenzfirmen mitgeteilt werden. (§ 2 Abs.1 Ziff.7 UrHG vom 09.09.1965)

This drawing remains property of VEGA-Grieshaber KG. It may be neither copied nor informed to third persons or competitors without our approval. (§ 2 paragraph 1 fig.7 copyright act of 9th Sept. 1965)



		01 überarbeitet revised		Änderung / changing		07.06.2010 moseri oehlerc	
Passmaß/tol.dimens.	Abmaß/allowance					Datum / Date gezeichnet / freigegeben drawn / checked	
	Freimaßtoleranz general tolerance ISO 2768-m	gezeichnet drawn freigegeben checked	Datum/Date 09.04.2001 10.04.2001	Name/Name moseri bechererf	Benennung SWING60 Clamp 1" , 1,5" DIN DN25/32/40 Maßzeichnung	Description SWING60 Clamp 1" , 1,5" dimensioned drawing	
Werkstoff / Material		Maßstab Scale 1:1			Art.Nr. / Art.No. MB1888		Änd.-Zust. / Vers. 01
		Originalformat size of origin A4	VEGA Grieshaber KG Postfach 142 77757 Schiltach Germany		Zchngs.-Nr. / Drawing No. MB1888		
				Var.Fam.:		Var.Fam.2:	
				Teil ähnl. / sim. part		Ersatz f. / replacement f.	
				Arb.Anw. / work.instr.			