

## VEGAPOINT 23

Транзистор (PNP/NPN)

Емкостной сигнализатор уровня



### Область применения

Емкостной сигнализатор уровня VEGAPOINT 23 предназначен для сигнализации предельного уровня жидкостей на водной основе.

Типичное применение - защита от переполнения и сухого хода. Датчик имеет исполнение с удлинительной трубкой длиной до 1 м (39.4 in).

### Преимущества

- Простая начальная настройка через Bluetooth
- Высокая эксплуатационная готовность, так как нет износа и не требуется обслуживание
- Точная точка переключения независимо от условий процесса

### Функция

На конце электрода датчика генерируется переменное электрическое поле. Если датчик покрыт средой, его электрическая емкость изменяется. Это изменение регистрируется электроникой датчика и преобразуется в команду переключения.

Возможные имеющиеся налипания до определенной степени игнорируются и не влияют на функцию датчика

### Технические данные

Выходной сигнал	Транзистор (PNP/NPN)
Длина датчика (L)	64, 100, 150, 200, 250 mm 251 ... 1000 mm (9.88 ... 39.37 in)
Присоединение к процессу	Резьба G $\frac{1}{2}$ , G $\frac{3}{4}$ , G1, M24 x 1,5 Резьба $\frac{1}{2}$ NPT, $\frac{3}{4}$ NPT, 1 NPT Зажим 1", 1 $\frac{1}{2}$ ", 2" Другие гигиенические присоединения
Давление процесса	-1 ... 25 bar (-100 ... 2500 kPa/ 14.5 ... 363 psig)
Температура процесса	-40 ... +115 °C (-40 ... +239 °F)
Температура окружающей среды	-40 ... +70 °C (-40 ... +158 °F)
Рабочее напряжение	12 ... 35 V DC

### Материалы

Контактирующие с продуктом части устройства изготовлены из PEEK и нержавеющей стали 316L. Материал уплотнения к процессу - FKM.

Полный перечень возможных материалов и уплотнений см. "Configurator" на [www.vega.com](http://www.vega.com) и "Products".

### Исполнения корпуса

Корпус изготовлен из нержавеющей стали 316L или полимерного материала Valox, со степенями защиты IP66/IP67 и до IP69.

### Исполнения электроники

Устройство поставляется с одним из двух различных типов электроники: электроника с транзисторным выходом (PNP/NPN), а также с транзисторным выходом и интерфейсом IO-Link.

### Сертификация

Для устройства предусмотрены разрешения на гигиеническое применения для пищевой и фармацевтической промышленности.

Для сертифицированных устройств (например, с Ex-сертификацией) действуют технические данные, приведенные в соответствующих указаниях по безопасности. В некоторых случаях такие данные могут отличаться от указанных здесь данных.

Все сертификационные документы можно загрузить с нашей домашней страницы.

### Настройка

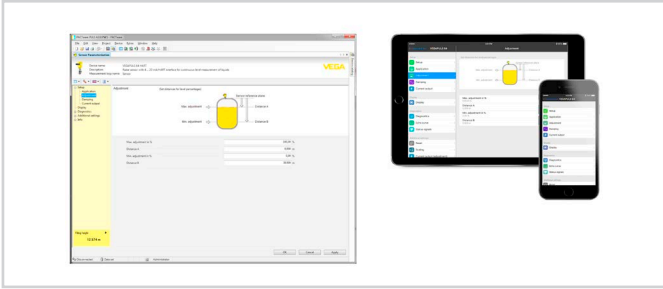
#### Настройка беспроводная через Bluetooth

Исполнение устройства с Bluetooth обеспечивает возможность беспроводного подключения к смартфону/планшету (iOS/Android) или ПК с Windows.



Беспроводное соединение со стандартными настроечными устройствами через интегрированный Bluetooth LE или адаптер Bluetooth-USB

Настройка выполняется через бесплатное приложение, доступное для загрузки из "Apple App Store", "Google Play Store" или "Baidu Store". Настройку также можно выполнять через ПО PACTware/DTM на ПК с ОС Windows.



Настройка через PACTware или App

### Электрическое подключение

#### Штекер M12 x 1

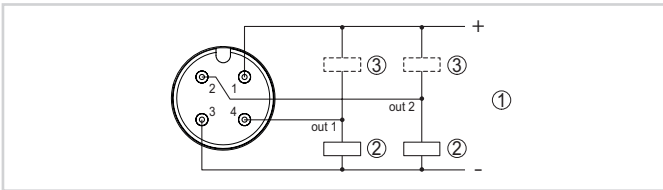


Схема подключения штекера M12 x 1 - транзисторный выход, 3-провод.

- 1 Питание
- 2 PNP-переключение
- 3 NPN-переключение

#### Штекер ISO 4400

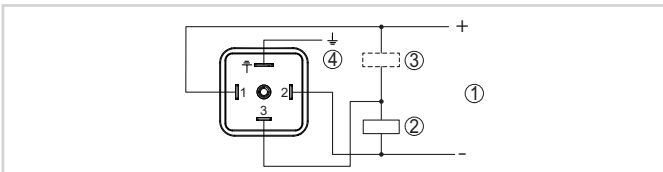
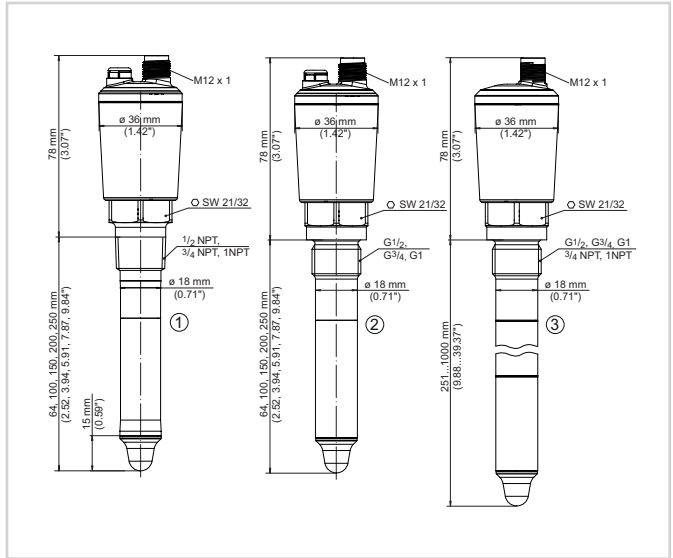


Схема подключения штекера ISO 4400 - транзисторный выход, 3-провод.

- 1 Питание
- 2 PNP-переключение
- 3 NPN-переключение
- 4 PA - выравнивание потенциалов

Данные электрического подключения см. в руководстве по эксплуатации устройства, которое находится в разделе загрузок на нашей домашней странице.

### Размеры



VEGAPOINT 23, стандартное исполнение - резьба

- 1 Резьба 1/2 NPT, 3/4 NPT, 1 NPT и штекер M12 x 1
- 2 Резьба G1/2, G3/4, G1 (DIN ISO 228/1) и штекер M12 x 1
- 3 Резьба G1/2, G3/4, G1, 3/4 NPT и штекер M12 x 1

### Информация

Дополнительную информацию об изделиях фирмы VEGA можно найти на нашей домашней странице.

В разделе загрузок на нашей домашней странице для бесплатной загрузки доступны руководства по эксплуатации, информация об изделиях, информация по применению в различных отраслях промышленности, сертификационная документация, чертежи устройств и др.

### Выбор устройств

На нашей домашней странице в разделе "Продукты" можно выбрать подходящий принцип измерения и устройство для вашего применения.

Подробные сведения об исполнениях устройства см. на [www.vega.com](http://www.vega.com) и "Продукты".

### Контакт

Контакты VEGA можно найти на нашей домашней странице [www.vega.com](http://www.vega.com) в разделе "Contact".