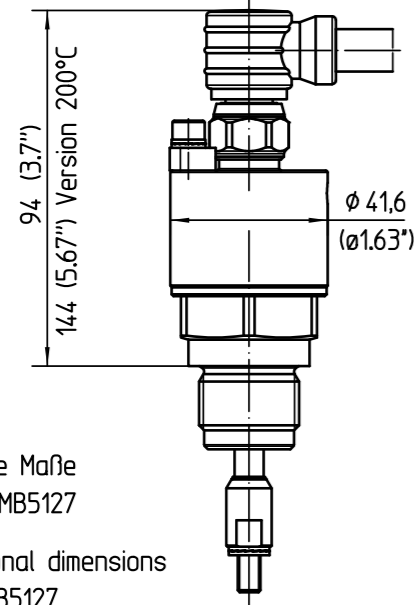


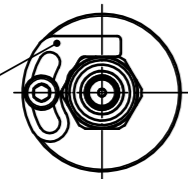
Einschraubversion (G $\frac{3}{4}$ )  
screw in version (G $\frac{3}{4}$ )



Weitere Maße  
siehe MB5127

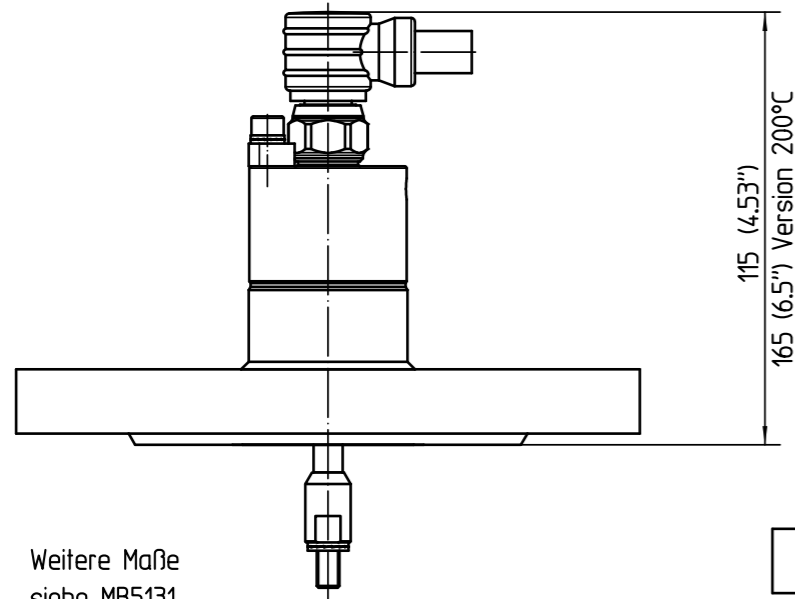
Additional dimensions  
see MB5127

ohne Kabel gezeichnet /  
drawing without cable



Aufdrehsicherung  
Untwist guard

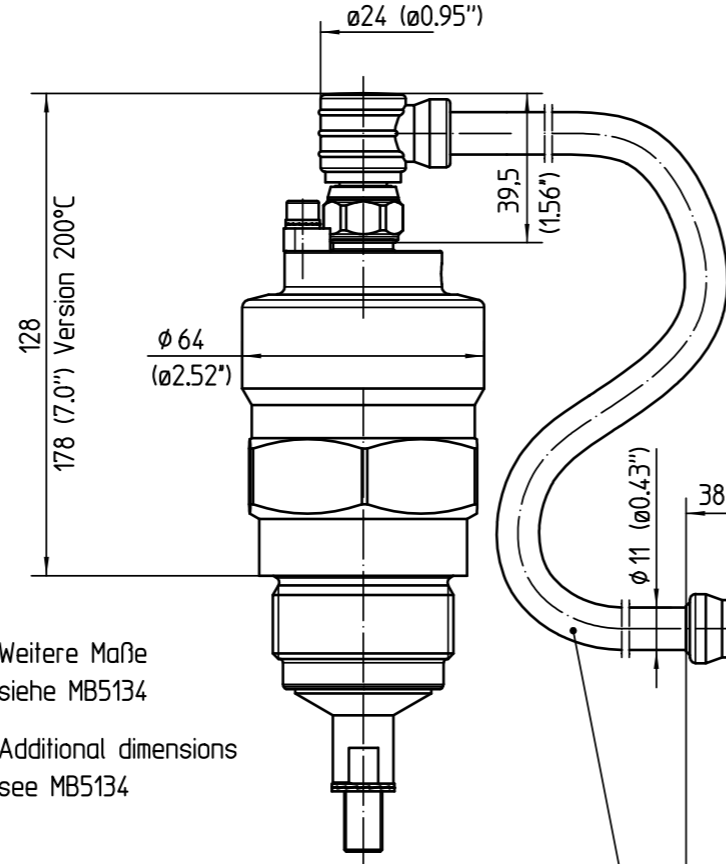
Flanschversion  $\geq$  DN50 / 2"  
flange version  $\geq$  DN50 / 2"



Weitere Maße  
siehe MB5131

Additional dimensions  
see MB5131

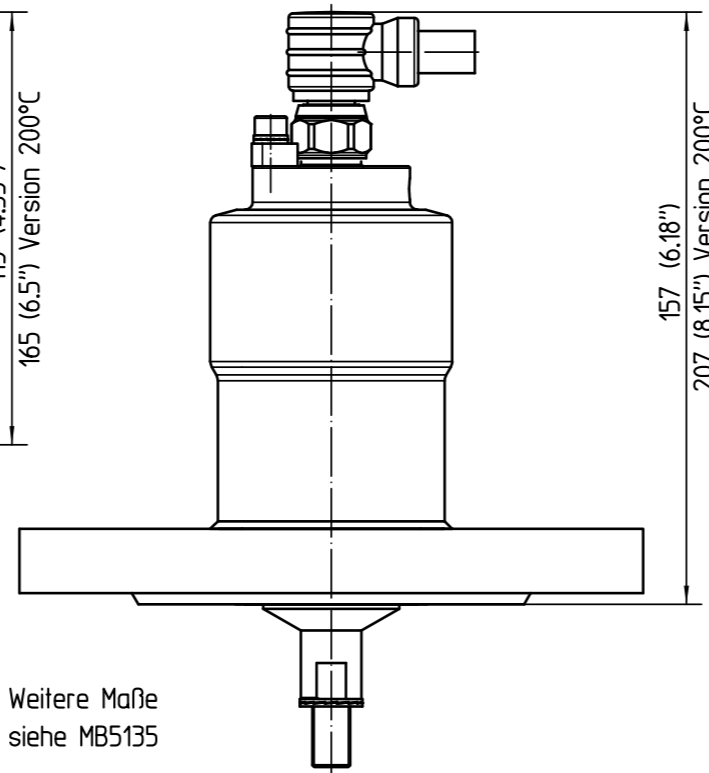
Einschraubversion (G1 $\frac{1}{2}$ )  
screw in version (G1 $\frac{1}{2}$ )



Weitere Maße  
siehe MB5134

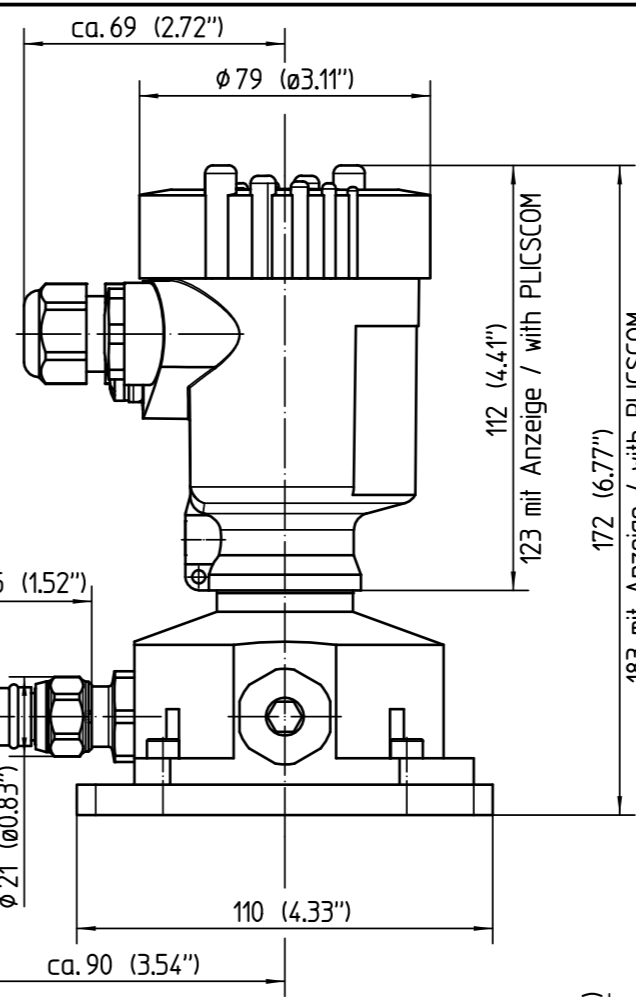
Additional dimensions  
see MB5134

Flanschversion  
flange version



Weitere Maße  
siehe MB5135

Additional dimensions  
see MB5135

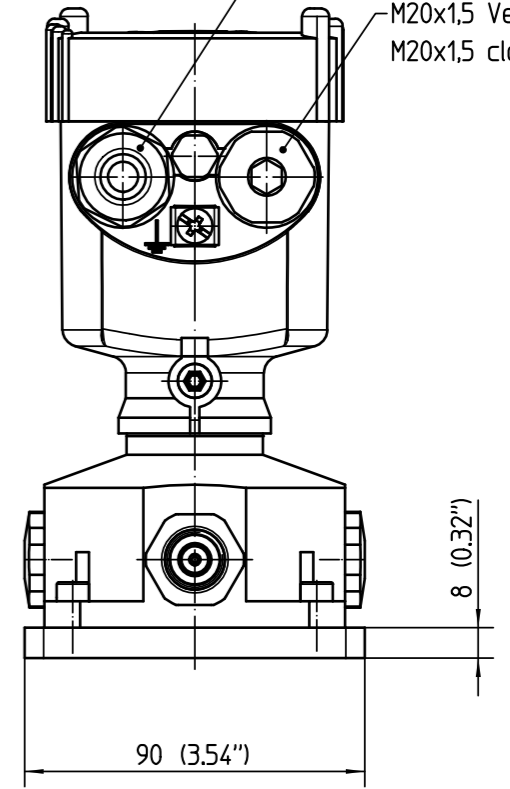


Kabellängen 2m, 5m, 10m;  
Kabel auch wechselseitig verwendbar;  
minimaler Biegeradius 25mm.

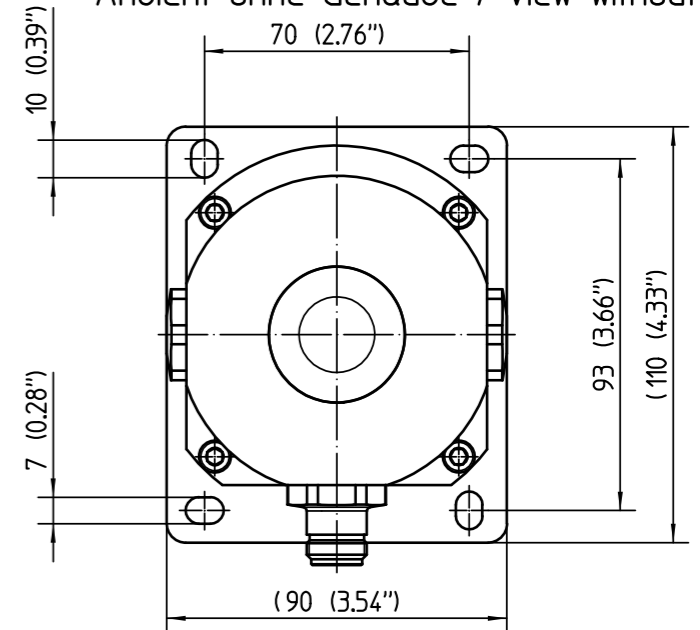
Cable length 2m, 5m 10m;  
cable also mutually usable;  
minimum bending radius 25mm.

M20x1,5 Kabelverschraubung  
M20x1,5 cable gland

M20x1,5 Verschlussstopfen  
M20x1,5 closing screw



Ansicht ohne Gehäuse / view without housing



Diese Zeichnung bleibt Eigentum der Firma VEGA-Grieshaber KG. Sie darf ohne unsere Genehmigung weder kopiert, noch 3. Personen oder Konkurrenzfirmen mitgeteilt werden. (§ 2 Abs.1 Ziff.7 UrHG vom 09.09.1965)

This drawing remains property of VEGA-Grieshaber KG. It may be neither copied nor informed to third persons or competitors without our approval. (§ 2 paragraph 1 fig.7 copyright act of 9th Sept. 1965)

Passmaß/tol.dimens.	Abmaß/allowance	Änderung / changing				Datum / Date	gezeichnet / freigegeben drawn / checked
		gezeichnet drawn	Datum/Date 26.04.2012	Name/Name harters	Benennung FLEX82 Stab, Seil N-Anschluss mit externem Ku.-Gehäuse	Description FLEX82 rod, rope N con. with separate plastic housing	
		freigegeben checked	26.06.2012	oehlerc			
Werkstoff / Material	Maßstab Scale 1:2	Originalformat size of origin A3	 VEGA Grieshaber KG Postfach 1142 77757 Schiltach Germany		Art.Nr. / Art.No. MB5231	Änd.-Zust. / Vers. -	
					Zchngs.-Nr. / Drawing No. MB5231		
					Var.Fam.: FX82.XXXXXXXXBMXX	Var.Fam.2:	
					Teil ähnl. / sim. part MB5222	Ersatz f. / replacement f.	
					Arb.Anw. / work.instr.		