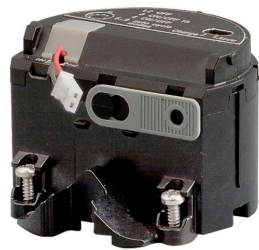


Руководство по эксплуатации

Дополнительный блок электроники

для 4 ... 20 mA/HART с аккумуляторным
блоком



Document ID: 41033



VEGA

Содержание

1	О данном документе	
1.1	Функция	3
1.2	Целевая группа	3
1.3	Используемые символы	3
2	В целях безопасности	
2.1	Требования к персоналу	4
2.2	Надлежащее применение	4
2.3	Разрешения	4
2.4	Экологическая безопасность	4
3	Описание изделия	
3.1	Структура	5
3.2	Принцип работы	5
3.3	Упаковка, транспортировка и хранение	5
4	Монтаж	
4.1	Порядок монтажа	7
5	Начальная установка	
5.1	Порядок начальной установки	9
6	Содержание в исправности	
6.1	Действия при необходимости ремонта	10
7	Демонтаж	
7.1	Порядок демонтажа	11
7.2	Утилизация	11
8	Приложение	
8.1	Технические данные	13

1 О данном документе

1.1 Функция

Данное руководство содержит необходимую информацию для монтажа, подключения и начальной настройки, а также важные указания по обслуживанию и устранению неисправностей. Перед пуском устройства в эксплуатацию ознакомьтесь с изложенными здесь инструкциями. Руководство по эксплуатации должно храниться в непосредственной близости от места эксплуатации устройства и быть доступно в любой момент.

1.2 Целевая группа

Данное руководство по эксплуатации предназначено для обученного персонала. При работе персонал должен иметь и исполнять изложенные здесь инструкции.

1.3 Используемые символы



Информация, указания, рекомендации

Символ обозначает дополнительную полезную информацию.



Осторожно: Несоблюдение данной инструкции может привести к неисправности или сбою в работе.



Предупреждение: Несоблюдение данной инструкции может нанести вред персоналу и/или привести к повреждению прибора.



Опасно: Несоблюдение данной инструкции может привести к серьезному травмированию персонала и/или разрушению прибора.



Применения Ex

Символ обозначает специальные инструкции для применений во взрывоопасных зонах.



Список

Ненумерованный список не подразумевает определенного порядка действий.



Действие

Стрелка обозначает отдельное действие.



Порядок действий

Нумерованный список подразумевает определенный порядок действий.



Утилизация батарей

Этот символ обозначает особые указания по утилизации батарей и аккумуляторов.

2 В целях безопасности

2.1 Требования к персоналу

Данное руководство предназначено только для обученного и допущенного к работе с прибором персонала.

При работе с устройством требуется всегда иметь необходимые средства индивидуальной защиты.

2.2 Надлежащее применение

Описанные в этом руководстве компоненты, такие как блок электроники, аккумуляторная батарея, передающая электроника, корпус или присоединительные узлы, являются сменными запасными частями для имеющихся датчиков.

2.3 Разрешения

Устройства с разрешениями на применение могут иметь отличающиеся технические данные в соответствии с исполнением. Для таких устройств следует учитывать соответствующую документацию, поставляемую вместе с устройством. Данную документацию также можно скачать с сайта www.vega.com через "VEGA Tools" и "serial number search" либо через "Downloads" и "Zulassungen".

2.4 Экологическая безопасность

Защита окружающей среды является одной из наших важнейших задач. Принятая на нашем предприятии система экологического контроля сертифицирована в соответствии с DIN EN ISO 14001 и обеспечивает постоянное совершенствование комплекса мер по защите окружающей среды.

Защите окружающей среды будет способствовать соблюдение рекомендаций, изложенных в следующих разделах данного руководства:

- Глава "Упаковка, транспортировка и хранение"
- Глава "Утилизация"

3 Описание изделия

3.1 Структура

Комплект поставки

Комплект поставки включает:

- Дополнительная электроника для двухпроводного датчика 4 ... 20 mA/HART с аккумуляторным блоком
- Документация
 - Данное руководство по эксплуатации
 - При необходимости, прочая документация

3.2 Принцип работы

Область применения

Дополнительная электроника для двухпроводного датчика 4 ... 20 mA/HART с аккумуляторным блоком является сменной запасной частью для датчиков со встроенным аккумуляторным блоком:

- VEGAPULS серии 60
 - Аппаратная версия 2.0.0 и выше
 - Версия ПО 4.0.0 и выше
- VEGAFLEX серии 80
- VEGABAR серии 80

Принцип действия

Дополнительная электроника содержит аккумуляторный блок и используется в датчиках, предназначенных для применения в мобильных измерительных системах, или в испытательных датчиках для специальных применений.

3.3 Упаковка, транспортировка и хранение

Упаковка

Прибор поставляется в упаковке, обеспечивающей его защиту во время транспортировки. Соответствие упаковки обычным транспортным требованиям проверено согласно ISO 4180.

Упаковка прибора в стандартном исполнении состоит из экологически чистого и поддающегося переработке картона. Для упаковки приборов в специальном исполнении также применяются пенополиэтилен и полиэтиленовая пленка, которые можно утилизировать на специальных перерабатывающих предприятиях.

Транспортировка

Транспортировка должна выполняться в соответствии с указаниями на транспортной упаковке. Несоблюдение таких указаний может привести к повреждению прибора.

Осмотр после транспортировки

При получении доставленное оборудование должно быть незамедлительно проверено в отношении комплектности и отсутствия транспортных повреждений. Установленные транспортные повреждения и скрытые недостатки должны быть оформлены в соответствующем порядке.

Хранение

До монтажа упаковки должны храниться в закрытом виде и с учетом имеющейся маркировки складирования и хранения.

Если нет иных указаний, необходимо соблюдать следующие условия хранения:

- Не хранить на открытом воздухе
- Хранить в сухом месте при отсутствии пыли
- Не подвергать воздействию агрессивных сред
- Защитить от солнечных лучей
- Избегать механических ударов

Температура хранения и транспортировки

- Температура хранения и транспортировки: см. "Приложение - Технические данные - Условия окружающей среды"
- Относительная влажность воздуха 20 ... 85 %

4 Монтаж

4.1 Порядок монтажа

Порядок монтажа

Дополнительная электроника устанавливается в отсеке питания. На следующем рисунке показано положение отсека питания в двухкамерном корпусе.

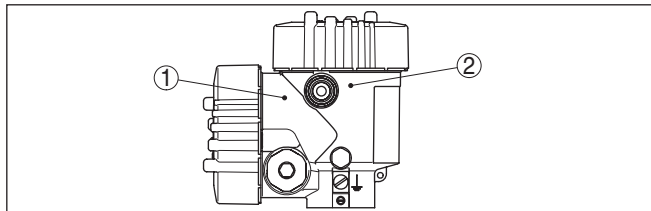


Рис. 1: Положение отсека питания и электроники

- 1 Отсек питания (аккумуляторная батарея)
- 2 Отсек электроники

Выполнить следующее:

1. Отвинтить крышку отсека питания.
2. Разъединить штекерное соединение с зарядным гнездом.
3. Ослабить крепежный винт зарядного гнезда и вынуть зарядное гнездо.
4. С помощью отвертки (звездообразной Т 10 или крестообразной размера 4) ослабить оба стопорных винта аккумуляторного блока.

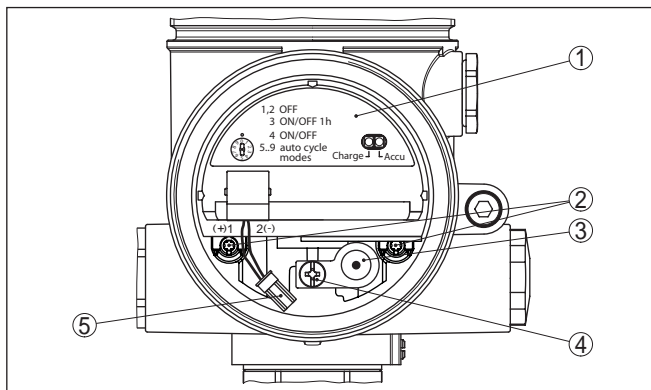


Рис. 2: Отсек питания с аккумуляторной батареей

- 1 Аккумуляторная батарея
- 2 Крепежные винты
- 3 Зарядное гнездо
- 4 Крепежный винт зарядного гнезда
- 5 Соединительный кабель со штекерным соединителем к зарядному гнезду

5. Вынуть старую аккумуляторную батарею, держа ее за планку для выемки батареи.
6. Аккуратно вставить новую аккумуляторную батарею.
7. Снова завинтить и затянуть оба крепежных винта.
8. Вставить зарядное гнездо и затянуть крепежный винт.
9. Подключить штекерный соединитель.
10. Завинтить крышку корпуса.

Замена аккумуляторной батареи выполнена.



При замене аккумуляторной батареи для применения во взрывоопасных зонах составляется соответствующий внутризаводской документ.

5 Начальная установка

5.1 Порядок начальной установки

Перед начальной установкой устройства рекомендуется полностью зарядить встроенный аккумулятор. Дальнейшую информацию см. в руководстве по эксплуатации соответствующего датчика.

6 Содержание в исправности

6.1 Действия при необходимости ремонта

Ремонтный формуляр и подробную информацию по процедуре см. на www.vega.com/downloads и "*Formulare und Zertifikate*".

Заполнение такого формуляра позволит быстро и без дополнительных запросов произвести ремонт.

При необходимости ремонта сделать следующее:

- Распечатать и заполнить бланк для каждого прибора
- Прибор очистить и упаковать для транспортировки
- Заполненный формуляр и имеющиеся данные безопасности прикрепить снаружи на упаковку
- Адрес для обратной доставки можно узнать у нашего представителя в вашем регионе. Наши региональные представительства см. на нашей домашней странице www.vega.com.

7 Демонтаж

7.1 Порядок демонтажа



Внимание!

При наличии опасных рабочих условий (емкость или трубопровод под давлением, высокая температура, агрессивный или ядовитый продукт и т.п.), демонтаж следует выполнять с соблюдением соответствующих норм техники безопасности.

Выполнить действия, описанные в п. "Монтаж" и "Подключение к источнику питания", в обратном порядке.

7.2 Утилизация

Устройство состоит из перерабатываемых материалов. Конструкция прибора позволяет легко отделить составные части.

Материалы: см. п. "Технические данные"

Рекомендации по утилизации и переработке в пределах Европейского союза см. ниже: "Утилизация электроники" и "Утилизация батареи/аккумулятора". За пределами Европейского союза должны выполняться соответствующие действующие национальные требования.

Утилизация электроники

Данное устройство не подлежит действию Директивы WEEE 2002/96/EG и соответствующих национальных законов. Поэтому для утилизации устройство следует направлять прямо на специализированное предприятие, минуя коммунальные пункты сбора мусора, которые, в соответствии с Директивой WEEE, могут использоваться только для утилизации продуктов личного потребления.

Утилизация батареи/аккумулятора



Примечание:

Утилизация подлежит действию Директивы 2006/66/EC для батарей и аккумуляторов.

Батареи и аккумуляторы как вредные для окружающей среды, так и ценные материалы, которые можно использовать снова. Поэтому батареи и аккумуляторы не разрешается утилизировать с бытовым мусором.

Все пользователи обязаны доставлять батареи на соответствующий пункт сбора. Можно также отправить батареи или аккумуляторы назад на наш завод для соответствующей утилизации. Однако из-за очень строгих правил транспортировки литиевых батарей и аккумуляторов, такая отправка весьма обходится очень дорого и, в обычных случаях, не имеет смысла.

Для снятия аккумуляторного блока выполнить следующее:

- Отвинтить крышку отсека питания
- Ослабить штекерный разъем

- Ослабить крепежные винты
- Вынуть весь блок посредством пластиковой планки

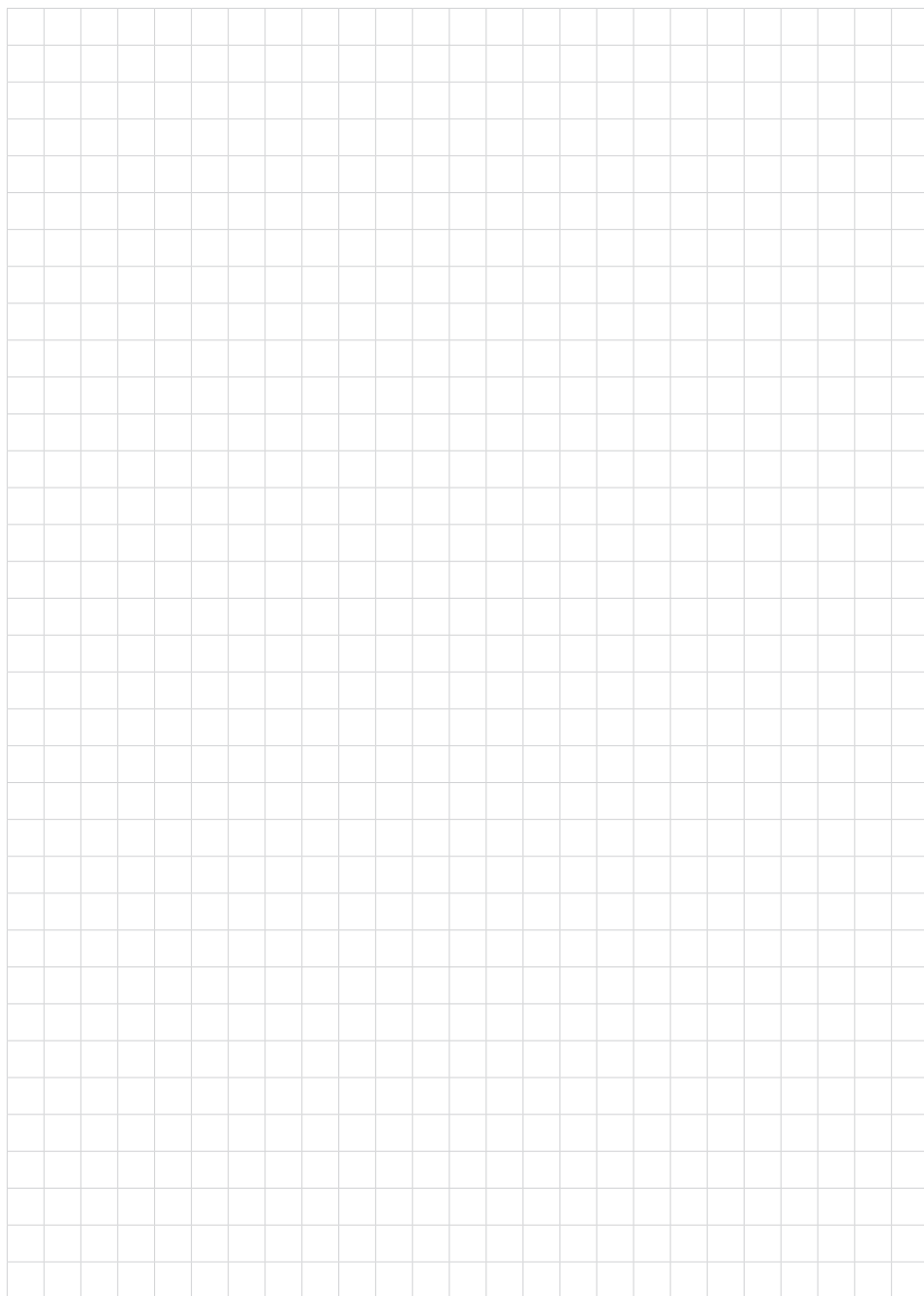
Утилизация в соответствии с установленными требованиями исключает негативные последствия для человека и окружающей среды и позволяет повторно использовать ценные материалы.

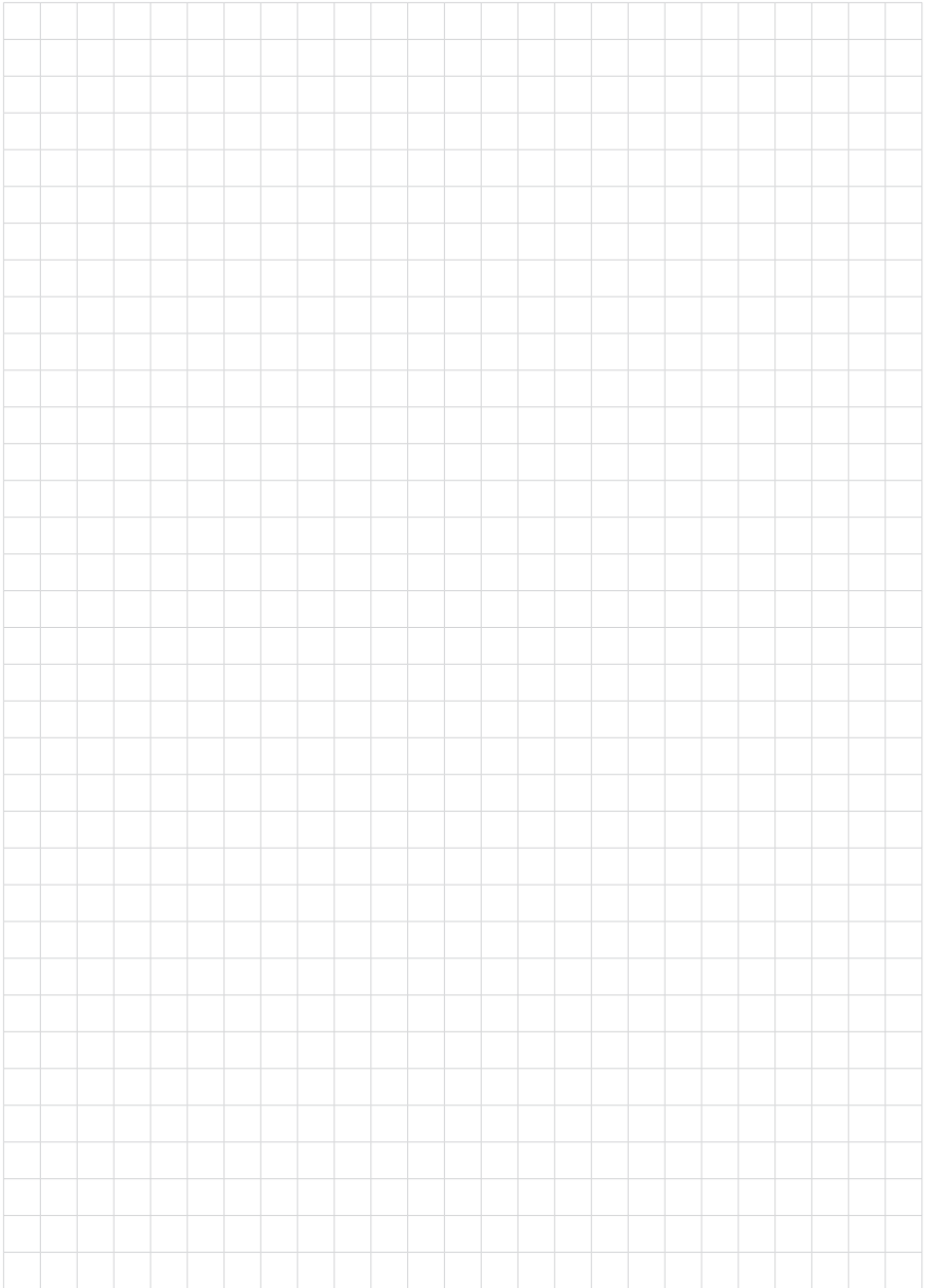
8 Приложение

8.1 Технические данные

Технические данные

Технические данные: см. Руководство по эксплуатации датчика.





41033-RU-140129

Дата печати:

VEGA



Вся приведенная здесь информация о комплектности поставки, применении и условиях эксплуатации датчиков и систем обработки сигнала соответствует фактическим данным на момент.

Возможны изменения технических данных

© VEGA Grieshaber KG, Schiltach/Germany 2014



41033-RU-140129

VEGA Grieshaber KG
Am Hohenstein 113
77761 Schiltach
Germany

Phone +49 7836 50-0
Fax +49 7836 50-201
E-mail: info.de@vega.com
www.vega.com