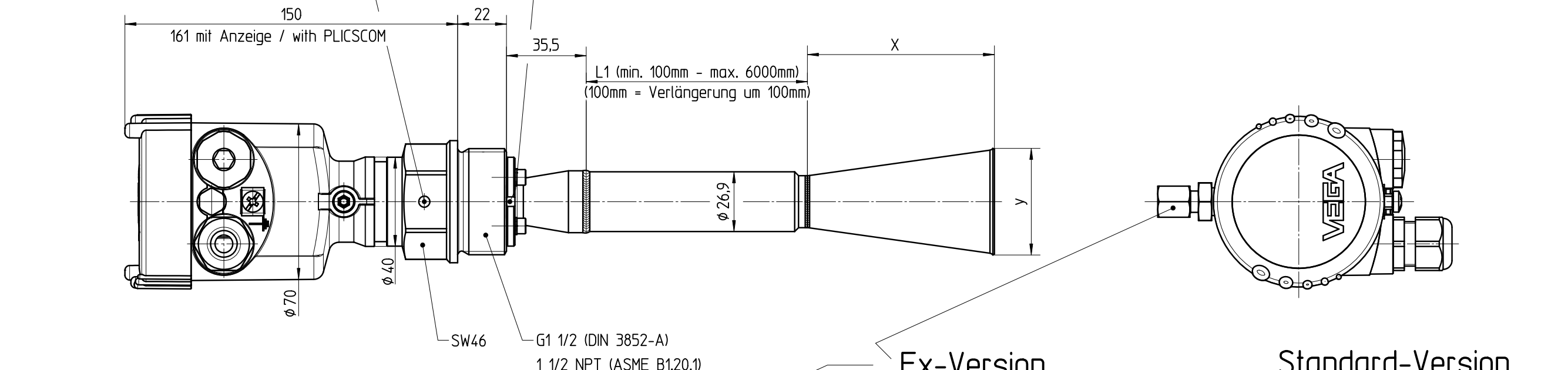


Polarisationskennzeichnung

Zur Polarisationskennzeichnung am Gerät ausrichten



Ex-Version

Standard-Version

1 x Rückschlagventil beigelegt:

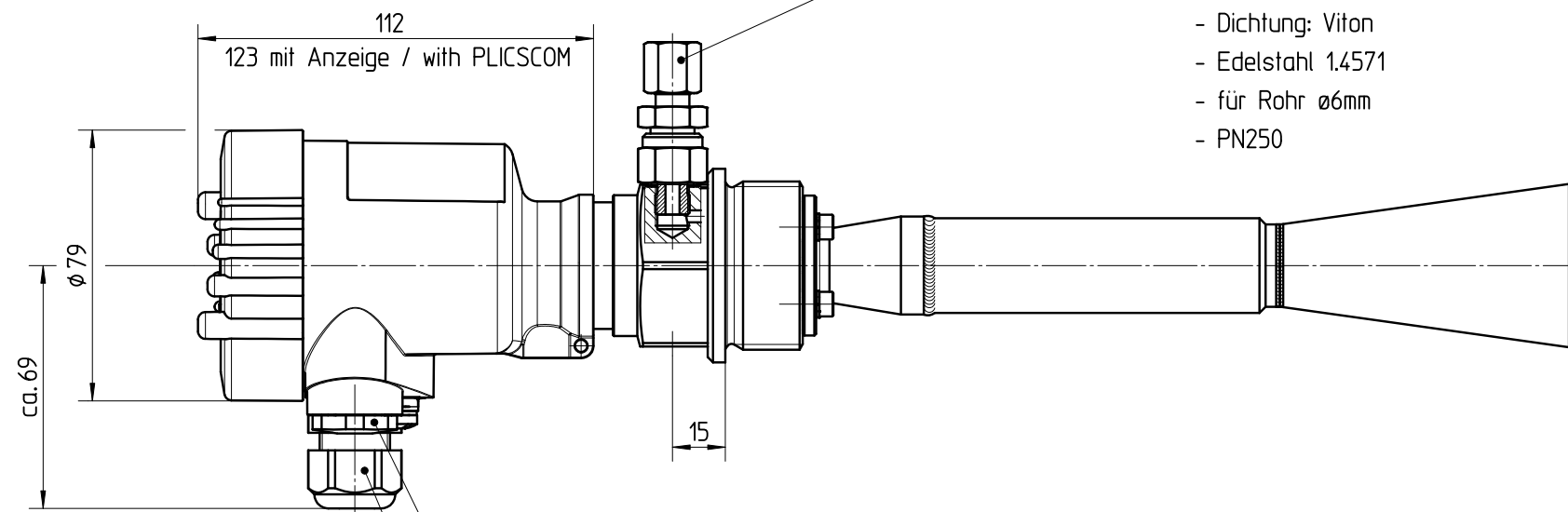
1 x nonreturn varve:

Gewindebohrung G1/8

female thread G1/8

- Einschraubgewinde G1/8
- Öffnungsdruck 0,5 bar
- Dichtung: Viton
- Edelstahl 1.4571
- für Rohr ø6mm
- PN250

- thread G1/8
- opening pressure 0,5 bar
- sealing: Viton
- StSt 316 Ti
- for tube ø6mm
- PN250



Verlängerte Hornantenne/
extended horn antenna

y	L1		(X + 35,5)
ø40	min. 100	max. 6000	100
ø48	min. 100	max. 6000	120
ø75	min. 100	max. 6000	216
ø95	min. 100	max. 6000	430

gezeichnet/drawing

Je nach Länge und Einbausituation ist eine kundenseitige Abstützung erforderlich

Diese Zeichnung bleibt Eigentum der Firma VEGA-Grieshaber KG. Sie darf ohne unsere Genehmigung weder kopiert, noch 3. Personen oder Konkurrenzfirmen mitgeteilt werden. (§ 2 Abs.1 Ziff.7 UrhG vom 09.09.1965)

03		siehe Änderung. Nr. 9668/9458, Norm DIN 3852-A dazu (Änd. Nr. 14507) see modification. no. 9668/9458, norm DIN 3852-A added (ch. no. 14507)		10.01.2008	lizenberger lenkf
02		Maß L1 gekürzt und Maß 36 hinzu (Änd.Nr.7892) measure L1 shortened and measure 36 add (ch.no. 7892)		17.01.2005	lizenberger Oberföll
01		Änderung Nr.7370 Umstellung auf Blechantenne changing no.7370		09.08.2004	falkj lenkf
Passmaß/tol.dimens.	Abmaß/allowance	Änderung / changing			Datum / Date
Freimaßtoleranz general tolerance		gezeichnet drawn	Datum/Date	Name/Name	Benennung
		freigegeben checked	19.01.2004	lizenberger	PULS62/68 Sensorgehäuse Ku. Spuelluftansch. Maßzeichnung
			28.01.2004	lenkf	Description PULS62/68 plastic housing air connection
Werkstoff / Material		Maßstab Scale	Art.Nr. / Art.No.		MB2206
		1:2	Zchngs.-Nr. / Drawing No.		MB2206
		Originalformat size of origin	Var.Fam.: PS62-XXCGD2XKMAL		Var.Fam.2:
		A3	Teil ähnl. / sim. part		Ersatz f. / replacement f.
			Arb.Anw. / work.instr.		
			VEGA		
			VEGA Grieshaber KG		
			Postfach 1142		
			77757 Schiltach		
			Germany		
			And.-Zust. / Vers.		03