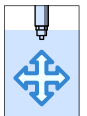


Руководство по эксплуатации VEGABAR 14 соотв. MB 3517



Document ID:
35931



Содержание

1	О данном документе	
1.1	Функция	4
1.2	Целевая группа.	4
1.3	Используемые символы	4
2	В целях безопасности	
2.1	Требования к персоналу.	5
2.2	Надлежащее применение.	5
2.3	Неправильное применение.	5
2.4	Общие указания по безопасности	5
2.5	Маркировка безопасности на устройстве.	6
2.6	Соответствие требованиям норм ЕС	6
2.7	Диапазон измерения - допустимое давление процесса	6
2.8	Исполнение Рекомендаций NAMUR	6
2.9	Указания по безопасности для зон Ex	6
2.10	Экологическая безопасность	6
3	Описание изделия	
3.1	Структура	7
3.2	Принцип работы	7
3.3	Настройка.	8
3.4	Упаковка, транспортировка и хранение	8
4	Монтаж	
4.1	Общие указания	9
4.2	Указания по монтажу	9
4.3	Порядок монтажа	9
5	Подключение к источнику питания	
5.1	Подготовка к подключению	10
5.2	Схема подключения	11
5.3	Фаза включения	12
6	Пуск в эксплуатацию	
6.1	Порядок начальной установки	13
7	Обслуживание и устранение неисправностей	
7.1	Обслуживание	14
7.2	Устранение неисправностей	14
7.3	Ремонт прибора	15
8	Демонтаж	
8.1	Порядок демонтажа	16
8.2	Утилизация	16
9	Приложение	
9.1	Технические данные.	17

9.2	Размеры	22
-----	---------------	----

Дополнительная документация



Информация:

Дополнительная документация включается в комплект поставки в зависимости от исполнения прибора. См. гл. "Описание".

Инструкции для принадлежностей и запасных частей



Рекомендация:

Для обеспечения безопасной эксплуатации VEGABAR 14 предлагаются различные принадлежности и запасные части с соответствующей документацией:

- 32036 - Приварные штуцеры и уплотнения

Редакция: 2011-09-23

1 О данном документе

1.1 Функция

Данное руководство содержит необходимую информацию для монтажа, подключения и начальной настройки, а также важные указания по обслуживанию и устранению неисправностей. Перед пуском устройства в эксплуатацию ознакомьтесь с изложенными здесь инструкциями. Руководство по эксплуатации должно храниться в непосредственной близости от места эксплуатации устройства и быть доступно в любой момент.

1.2 Целевая группа

Данное руководство по эксплуатации предназначено для обученного персонала. При работе персонал должен иметь и исполнять изложенные здесь инструкции.

1.3 Используемые символы



Информация, указания, рекомендации

Символ обозначает дополнительную полезную информацию.



Осторожно: Несоблюдение данной инструкции может привести к неисправности или сбою в работе.

Предупреждение: Несоблюдение данной инструкции может нанести вред персоналу и/или привести к повреждению прибора.

Опасно: Несоблюдение данной инструкции может привести к серьезному травмированию персонала и/или разрушению прибора.



Применения Ex

Символ обозначает специальные инструкции для применений во взрывоопасных зонах.



Список

Ненумерованный список не подразумевает определенного порядка действий.



Действие

Стрелка обозначает отдельное действие.



Порядок действий

Нумерованный список подразумевает определенный порядок действий.

2 В целях безопасности

2.1 Требования к персоналу

Данное руководство предназначено только для обученного и допущенного к работе с прибором персонала.

При работе с устройством требуется всегда иметь необходимые средства индивидуальной защиты.

2.2 Надлежащее применение

Преобразователь давления VEGABAR 14 предназначен для измерения избыточного давления, абсолютного давления или вакуума.

Характеристику области применения см. в гл. "Описание".

Эксплуатационная безопасность устройства обеспечивается только при надлежащем применении в соответствии с данными, приведенными в руководстве по эксплуатации и дополнительных инструкциях.

Для обеспечения безопасности и соблюдения гарантийных обязательств, любое вмешательство, помимо мер, описанных в данном руководстве, может осуществляться только персоналом, уполномоченным изготовителем. Самовольные переделки или изменения категорически запрещены.

2.3 Неправильное применение

Не соответствующее назначению применение прибора является потенциальным источником опасности и может привести, например, к переполнению емкости или повреждению компонентов установки из-за неправильного монтажа или настройки.

2.4 Общие указания по безопасности

Устройство соответствует современным техническим требованиям и нормам безопасности. При эксплуатации необходимо соблюдать изложенные в данном руководстве рекомендации по безопасности, установленные требования к монтажу и действующие нормы техники безопасности.

Устройство разрешается эксплуатировать только в исправном и технически безопасном состоянии. Ответственность за безаварийную эксплуатацию лежит на лице, эксплуатирующем устройство.

Лицо, эксплуатирующее устройство, также несет ответственность за соответствие техники безопасности действующим и вновь устанавливаемым нормам в течение всего срока эксплуатации.

2.5 Маркировка безопасности на устройстве

Следует соблюдать нанесенные на устройство обозначения и рекомендации по безопасности.

2.6 Соответствие требованиям норм ЕС

Это устройство выполняет требования соответствующих норм Европейского союза, что подтверждено испытаниями и нанесением знака CE. Заявление о соответствии CE см. в разделе загрузок на сайте www.vega.com.

2.7 Диапазон измерения - допустимое давление процесса

В зависимости от условий применения, может монтироваться измерительная ячейка с более высоким диапазоном измерения, чем допустимый диапазон давления присоединения. Допустимое давление процесса указывается на типовой табличке датчика ("prozess pressure"), см. гл. 3.1 "Конструкция". По требованиям безопасности, указанный диапазон не должен превышать.

2.8 Исполнение Рекомендаций NAMUR

В отношении помехозащищенности и излучения помех выполняется Рекомендация NAMUR NE 21.

2.9 Указания по безопасности для зон Ex

Для применения во взрывоопасных зонах следует соблюдать указания по безопасности для применения Ex, которые являются составной частью данного руководства по эксплуатации и прилагаются к нему для каждого поставляемого устройства с разрешением Ex.

2.10 Экологическая безопасность

Защита окружающей среды является одной из наших важнейших задач. Принятая на нашем предприятии система экологического контроля сертифицирована в соответствии с DIN EN ISO 14001 и обеспечивает постоянное совершенствование комплекса мер по защите окружающей среды.

Защите окружающей среды будет способствовать соблюдение рекомендаций, изложенных в следующих разделах данного руководства:

- Глава "Упаковка, транспортировка и хранение"
- Глава "Утилизация"

3 Описание изделия

3.1 Структура

Комплект поставки

Комплект поставки включает:

- Преобразователь давления VEGABAR 14 со штекерным разъемом M12 x 1
- Документация
 - Данное руководство по эксплуатации
 - Прочая документация

Структура

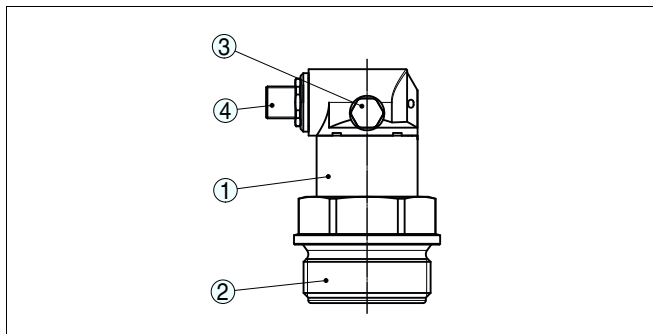


Рис. 1: VEGABAR 14 со штекерным разъемом M12 x 1

- 1 Корпус с электроникой
- 2 Присоединение
- 3 Выравнивание давления
- 4 Штекерный разъем

Типовой шильдик

Типовой шильдик содержит важные данные для идентификации и применения прибора:

- Обозначение устройства
- Серийный номер
- Технические данные
- Числовые коды документации

На сайте www.vega.com через меню "VEGA Tools" и "serial number search" по серийному номеру можно узнать спецификацию устройства при его поставке. Серийный номер также находится внутри устройства.

3.2 Принцип работы

Область применения

Преобразователь давления VEGABAR 14 предназначен для измерения избыточного давления, абсолютного давления или вакуума. Измеряемая среда - газы, пары или жидкости.

Принцип действия	Измерительная ячейка CERTEC® имеет прочную керамическую мембрану. Под действием давления процесса на мембрану изменяется емкость измерительной ячейки. Это изменение преобразуется в соответствующий выходной сигнал и выдается как измеренное значение.
Питание	Двухпроводная электроника 4 ... 20 mA для подачи питания и передачи измеренных значений по одному и тому же кабелю.

3.3 Настройка

Устройство не имеет средств настройки.

3.4 Упаковка, транспортировка и хранение

Упаковка	<p>Прибор поставляется в упаковке, обеспечивающей его защиту во время транспортировки. Соответствие упаковки обычным транспортным требованиям проверено по DIN EN 24180.</p> <p>Упаковка прибора в стандартном исполнении состоит из экологически чистого и поддающегося переработке картона. Для упаковки приборов в специальном исполнении также применяются пенополиэтилен и полиэтиленовая пленка, которые можно утилизировать на специальных перерабатывающих предприятиях.</p>
Транспортировка	Транспортировка должна выполняться в соответствии с указаниями на транспортной упаковке. Несоблюдение таких указаний может привести к повреждению прибора.
Осмотр после транспортировки	При получении доставленное оборудование должно быть незамедлительно проверено в отношении комплектности и отсутствия транспортных повреждений. Установленные транспортные повреждения и скрытые недостатки должны быть оформлены в соответствующем порядке.
Хранение	<p>До монтажа упаковки должны храниться в закрытом виде и с учетом имеющейся маркировки складирования и хранения.</p> <p>Если нет иных указаний, необходимо соблюдать следующие условия хранения:</p> <ul style="list-style-type: none">● Не хранить на открытом воздухе● Хранить в сухом месте при отсутствии пыли● Не подвергать воздействию агрессивных сред● Защищать от солнечных лучей● Избегать механических ударов
Температура хранения и транспортировки	<ul style="list-style-type: none">● Температура хранения и транспортировки: см. "Приложение - Технические данные - Условия окружающей среды"● Относительная влажность воздуха 20 ... 85 %

4 Монтаж

4.1 Общие указания

Соответствие условиям применения

Части устройства, контактирующие с измеряемой средой, а именно: чувствительный элемент, уплотнение и присоединение - должны быть применимы при данных условиях процесса. Необходимо учитывать давление процесса, температуру процесса и химические свойства среды.

Соответствующие данные см. в гл. "Технические данные" или на типовом шильдике.

4.2 Указания по монтажу

Монтажное положение

VEGABAR 14 работает в любом монтажном положении. Прибор монтируется в соответствии с условиями, действующими для манометров (DIN EN 839-2).



Информация:

Рекомендуются держатели прибора, запорная арматура, сифоны и другие поставляемые по заказу монтажные принадлежности.

4.3 Порядок монтажа

Приварные штуцеры

Для монтажа VEGABAR 14 необходим приварной штуцер. Соответствующие принадлежности см. в Инструкции "Приварные штуцеры и уплотнения".

Уплотнение/резьбовой монтаж

Использовать соответствующее уплотнение:

- Типы присоединения GV, GB и GP
- или -

Уплотнить резьбу тефлоном, пенькой или другим стойким уплотнительным материалом:

- Присоединение GN
- С помощью гаечного ключа и шестигранника на присоединении ввернуть VEGABAR 14 в приварной штуцер. Размер ключа - см. п. "Размеры", макс. момент затяжки - см. п. "Технические данные".

5 Подключение к источнику питания

5.1 Подготовка к подключению

Техника безопасности

Основные указания по безопасности:

- Подключать только при отсутствии напряжения.
- Если возможны перенапряжения, установить защиту от перенапряжений.



Рекомендация:

Рекомендуется устройство защиты от перенапряжений ÜSB 62-36G.X.

Указания по безопасности для зон Ex



Для применения во взрывоопасных зонах должны соблюдаться соответствующие нормы и условия сертификатов соответствия и утверждения типа датчиков и источников питания.

Напряжение питания

Подача питания и передача сигнала осуществляются по одному и тому же двухпроводному соединительному кабелю.

Должна быть предусмотрена безопасная развязка цепи питания от цепей тока сети по DIN VDE 0106 ч. 101.

Данное требование выполняется при использовании источников питания VEGATRENN 149AEx, VEGASTAB 690, VEGADIS 371, а также всех устройств VEGAMET. При применении одного из этих устройств обеспечивается защита VEGABAR 14 по классу III.

Следует учитывать следующие дополнительные влияния на рабочее напряжение:

- Возможность уменьшения выходного напряжения источника питания под номинальной нагрузкой (при токе датчика в состоянии отказа 20,5 mA или 22 mA)
- Влияние дополнительных устройств в токовой цепи (см. значения нагрузки в гл. "Технические данные")

Соединительный кабель

Для подключения устройства применяется стандартный двухпроводный неэкранированный кабель. В случае возможности электромагнитных помех в промышленных диапазонах (по контрольным значениям EN 61326), рекомендуется использовать экранированный кабель.

Использовать кабель круглого сечения. Внешний диаметр кабеля 5 ... 9 мм (0.2 ... 0.35 in) обеспечивает эффект уплотнения кабельного ввода. При применении кабеля другого сечения или диаметра необходимо заменить уплотнение кабельного ввода или использовать подходящий кабельный ввод.

Экранирование кабеля и заземление

Экран кабеля с обеих сторон соединить с потенциалом "земли".

При вероятности возникновения уравнительных токов, подключение на стороне формирования сигнала должно осуществляться через керамический конденсатор (например, 1 nF, 1500 V). Тем самым подавляются низкочастотные уравнительные токи, но сохраняется защитный эффект против высокочастотных помех.



Внимание!

Внутри гальванических установок, а также в случае емкостей с катодной коррозионной защитой существует значительная разность потенциалов. При двустороннем заземлении экрана это может привести к значительным уравнительным токам. Поэтому при таких применениях кабельный экран разрешается подключать к потенциалу земли только с одной стороны в распределительном шкафу. Кабельный экран **не** подключать к внутренней клемме заземления в датчике, а внешнюю клемму заземления на корпусе **не** подключать к выравниванию потенциалов!



Информация:

Металлические части устройства (антенна, чувствительный элемент, концентрическая труба) проводяще связаны с внутренней и внешней клеммой заземления на корпусе. Это соединение существует либо как непосредственно металлическая связь, либо, в случае устройств с выносной электроникой, через экран специального кабеля. Данные для потенциальных соединений внутри устройства см. в гл. "Технические данные".

Соединительный кабель для Ex-применений



Для применения во взрывоопасных зонах следует соблюдать соответствующие нормы монтажа.

Круглый штекерный разъем M12 x 1

5.2 Схема подключения

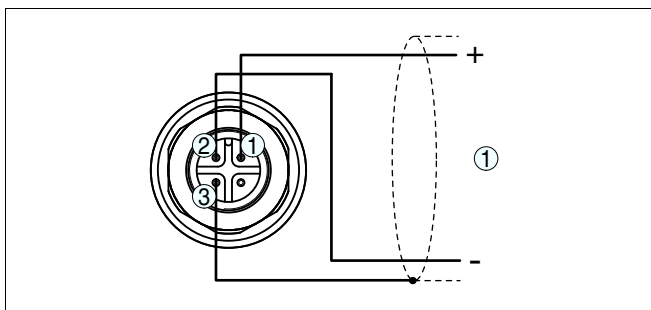


Рис. 2: Схема подключения для круглого штекера M12 x 1, вид со стороны подключения к устройству

1 Питание и выход сигнала

5.3 Фаза включения

После подключения VEGABAR 14 к источнику питания или после восстановления напряжения выполняется самопроверка прибора:

- Внутренняя проверка электроники
- Скачок выхода 4 ... 20 mA до значения отказа 22 mA

После этого VEGABAR 14 выдает токовый сигнал 4 ... 20 mA, соответствующий действительному уровню и уже выполненным установкам, например заводской установке.

6 Пуск в эксплуатацию

6.1 Порядок начальной установки

После монтажа и подключения VEGABAR 14 готов к работе.

VEGABAR 14 выдает ток 4 ... 20 мА, соответствующий текущему давлению процесса.

Дальнейшей настройки не требуется.

7 Обслуживание и устранение неисправностей

7.1 Обслуживание

При использовании по назначению и нормальной эксплуатации особое обслуживание не требуется.

7.2 Устранение неисправностей

Состояние при неисправностях

Лицо, эксплуатирующее устройство, должно принять соответствующие меры для устранения возникших неисправностей.

Причины неисправностей

Работа VEGABAR 14 характеризуется высокой надежностью. Однако возможны отказы, источником которых может стать:

- Датчик
- Процесс
- Питание
- Формирование сигнала

Устранение неисправностей

Сначала необходимо проверить выходной сигнал. Во многих случаях это позволяет установить и устранить причины неисправностей.

24-часовая сервисная горячая линия

Если указанные меры не дают результата, в экстренных случаях звоните на сервисную горячую линию VEGA по тел. **+49 1805 858550**.

Горячая линия работает круглосуточно семь дней в неделю. Консультации даются на английском языке. Консультации бесплатные (без учета платы за телефонный звонок).

Проверка сигнала 4 ... 20 mA

? Сигнал 4 ... 20 mA неустойчивый

- Нет компенсации атмосферного давления
- Проверить компенсацию давления в разъеме или через капилляр

? Отсутствует сигнал 4 ... 20 mA

- Неправильное подключение к источнику питания
- Проверить подключение согласно п. "Порядок подключения" и, при необходимости, исправить в соответствии с п. "Схема подключения"
- Отсутствует напряжение питания
- Проверить целостность кабелей и, при необходимости, отремонтировать
- Слишком низкое рабочее напряжение или слишком высокое сопротивление нагрузки
- Проверить и, при необходимости, отрегулировать

- ? Токовый сигнал 22 mA
- Дефект электроники или измерительной ячейки
- Заменить устройство или отправить его на ремонт



При применении во взрывоопасных зонах следует учитывать требования к межкомпонентным соединениям искробезопасных цепей.

Действия после устранения неисправностей

После устранения неисправности, если это необходимо в связи с причиной неисправности и принятыми мерами по ее устранению, повторно выполнить действия, описанные в п. "Пуск в эксплуатацию".

7.3 Ремонт прибора

При необходимости ремонта сделать следующее:

С нашей страницы в Интернете www.vega.com через меню "Downloads - Formulare und Zertifikate - Reparaturformular" загрузить формуляр возврата (23 KB).

Заполнение такого формуляра позволит быстро и без дополнительных запросов произвести ремонт.

- Распечатать и заполнить бланк для каждого прибора
- Прибор очистить и упаковать для транспортировки
- Заполненный формуляр и имеющиеся данные безопасности прикрепить снаружи на упаковку
- Узнать адрес отправки у нашего регионального представителя. Имя нашего представителя в Вашем регионе можно найти на сайте www.vega.com в разделе: "Unternehmen - VEGA weltweit"

8 Демонтаж

8.1 Порядок демонтажа

**Внимание!**

При наличии опасных рабочих условий (емкость под давлением, высокая температура, агрессивный или ядовитый продукт и т.п.), демонтаж следует выполнять с соблюдением соответствующих норм техники безопасности.

Выполнить действия, описанные в п. "Монтаж" и "Подключение к источнику питания", в обратном порядке.

8.2 Утилизация

Устройство состоит из перерабатываемых материалов. Конструкция позволяет легко отделить электронный блок.

Директива WEEE 2002/96/EG

Данное устройство не подлежит действию Директивы WEEE 2002/96/EG и соответствующих национальных законов. Для утилизации устройство следует направлять прямо на специализированное предприятие, минуя коммунальные пункты сбора мусора, которые, в соответствии с Директивой WEEE, могут использоваться только для утилизации продуктов личного потребления.

Утилизация в соответствии с установленными требованиями исключает негативные последствия для человека и окружающей среды и позволяет повторно использовать ценные материалы.

Материалы: см. п. "Технические данные"

При невозможности утилизировать устройство самостоятельно, обращайтесь к изготовителю.

9 Приложение

9.1 Технические данные

Общие данные

Единицы измерения, вид давления	Избыточное давление, абсолютное давление, вакуум
Принцип измерения	Керамическая емкостная безмасляная измерительная ячейка
Коммуникационный интерфейс	Нет

Материалы и вес

Контактирующие с продуктом материалы	
– Присоединение	316L
– Мембрана	Saphir-Keramik® (99,9 % оксидная керамика)
– Уплотнение измерительной ячейки	FKM (VP2/A), EPDM (A+P 75.5/KW75F)
Не контактирующие с продуктом материалы	
– Корпус электроники	Латунь никелированная
Не контактирующие с продуктом материалы (разъем M12 x 1)	
– Основа контакта	PA
– Контакт	CuZn, подслоно никелированный, с золотым покрытием 0,8 µm
– Уплотнение разъема	FKM
Токопроводящее соединение	Между клеммой заземления, корпусом и присоединением
Момент затяжки, макс. ¹⁾	50 Nm (36.88 lbf ft)
Вес прикл.	0,25 кг (0.55 lbs)

Выходная величина

Выходной сигнал	4 ... 20 mA
Диапазон	3,8 ... 20,5 mA
Сигнал неисправности	22 mA
Разрешающая способность сигнала	5 µA
Макс. выходной ток	22 mA
Время пуска	прибл. 2 s
Время нечувствительности	≤ 10 ms
Время реакции на скачок	≤ 20 ms (0 ... 63 %)

¹⁾ При материале присоединения 316L

Входная величина

Данные по стойкости к перегрузке приведены обзорно и зависят от измерительной ячейки. Возможны ограничения из-за материала и типа присоединения. Действуют всегда данные, указанные на типовой табличке.

Номинальный диапазон измерения	Стойкость к перегрузкам (макс. давление)	Стойкость к перегрузкам (мин. давление)
Избыточное давление		
0 ... 0,05 bar/0 ... 5 kPa	15 bar/1500 kPa	-0,2 bar/-20 kPa
0 ... 0,1 bar/0 ... 10 kPa	15 bar/1500 kPa	-0,2 bar/-20 kPa
0 ... 0,25 bar/0 ... 25 kPa	30 bar/3000 kPa	-0,8 bar/-80 kPa
0 ... 0,4 bar/0 ... 40 kPa	30 bar/3000 kPa	-0,8 bar/-80 kPa
0 ... 0,6 bar/0 ... 60 kPa	35 bar/3500 kPa	-1 bar/-100 kPa
0 ... 1 bar/0 ... 100 kPa	35 bar/3500 kPa	-1 bar/-100 kPa
0 ... 1,6 bar/0 ... 160 kPa	50 bar/5000 kPa	-1 bar/-100 kPa
0 ... 2,5 bar/0 ... 250 kPa	50 bar/5000 kPa	-1 bar/-100 kPa
0 ... 4 bar/0 ... 40 kPa	65 bar/6500 kPa	-1 bar/-100 kPa
0 ... 6 bar/0 ... 600 kPa	90 bar/9000 kPa	-1 bar/-100 kPa
0 ... 10 bar/0 ... 1000 kPa	90 bar/9000 kPa	-1 bar/-100 kPa
0 ... 16 bar/0 ... 1,6 MPa	130 bar/13 MPa	-1 bar/-100 kPa
0 ... 25 bar/0 ... 2,5 MPa	130 bar/13 MPa	-1 bar/-100 kPa
0 ... 40 bar/0 ... 4 MPa	200 bar/20 MPa	-1 bar/-100 kPa
0 ... 60 bar/0 ... 6 MPa	200 bar/20 MPa	-1 bar/-100 kPa
-0,1 ... 0,1 bar/-10 ... 10 kPa	20 bar/2000 kPa	-0,4 bar/-40 kPa
-0,2 ... 0,2 bar/-20 ... 20 kPa	30 bar/3000 kPa	-0,8 bar/-80 kPa
-0,5 ... 0,5 bar/-50 ... 50 kPa	35 bar/3500 kPa	-1 bar/-100 kPa
-1 ... 0,6 bar/-100 ... 60 kPa	50 bar/5000 kPa	-1 bar/-100 kPa
-1 ... 1 bar/-100 ... 100 kPa	50 bar/5000 kPa	-1 bar/-100 kPa
-1 ... 1,5 bar/-100 ... 150 kPa	50 bar/5000 kPa	-1 bar/-100 kPa
-1 ... 3 bar/-100 ... 300 kPa	65 bar/6500 kPa	-1 bar/-100 kPa
-1 ... 5 bar/-100 ... 500 kPa	90 bar/9000 kPa	-1 bar/-100 kPa
-1 ... 9 bar/-100 ... 900 kPa	90 bar/9000 kPa	-1 bar/-100 kPa
-1 ... 15 bar/-100 ... 1500 kPa	130 bar/13000 kPa	-1 bar/-100 kPa
-1 ... 25 bar/-1 ... 2,5 MPa	130 bar/13 MPa	-1 bar/-100 kPa
-1 ... 40 bar/-1 ... 4 MPa	200 bar/20 MPa	-1 bar/-100 kPa
-1 ... 60 bar/-1 ... 6 MPa	200 bar/20 MPa	-1 bar/-100 kPa
Абсолютное давление		
0 ... 1 bar/0 ... 100 kPa	35 bar/3500 kPa	
0 ... 1,6 bar/0 ... 160 kPa	50 bar/5000 kPa	
0 ... 2,5 bar/0 ... 250 kPa	50 bar/5000 kPa	
0 ... 4 bar/0 ... 400 kPa	65 bar/6500 kPa	

Номинальный диапазон измерения	Стойкость к перегрузкам (макс. давление)	Стойкость к перегрузкам (мин. давление)
0 ... 6 bar/0 ... 600 kPa	90 bar/9000 kPa	
0 ... 10 bar/0 ... 1 MPa	90 bar/9 MPa	
0 ... 16 bar/0 ... 1,6 MPa	130 bar/13 MPa	
0 ... 25 bar/0 ... 2,5 MPa	200 bar/20 MPa	
0 ... 40 bar/0 ... 4 MPa	200 bar/20 MPa	
0 ... 60 bar/0 ... 6 MPa	200 bar/20 MPa	

Эталонные условия и влияющие величины (в соответствии с DIN EN 60770-1)

Эталонные условия по DIN EN 61298-1

- Температура +15 ... +25 °C (+59 ... +77 °F)
- Относительная влажность 45 ... 75 %
- Давление воздуха 860 ... 1060 mbar/86 ... 106 kPa (12.5 ... 15.4 psi)

Определение характеристики Установка граничной точки по IEC 61298-2

Характеристика Линейная

Базовое монтажное положение Вертикальное, мембрана смотрит вниз

Влияние монтажного положения < 0,2 mbar/20 Pa (0.003 psig)

Погрешность измерения определяется по методу граничной точки в соответствии с IEC 60770²⁾

Погрешность измерения < 0,3 %

Влияние температуры окружающей среды³⁾

Средний температурный коэффициент нулевого сигнала⁴⁾ < 0,15 %/10 K

Долговременная стабильность (в соответствии с DIN 16086, DIN 19259-1 и IEC 60770-1)

Долгосрочное смещение нулевого сигнала⁵⁾ < 0,1 %/2 года

Условия окружающей среды

Температура окружающей среды

- Исполнение со штекерным разъемом -20 ... +85 °C (-4 ... +185 °F)

Температура хранения и транспортировки

- Исполнение со штекерным разъемом -40 ... +100 °C (-40 ... +212 °F)

²⁾ Относительно номинального диапазона, включая нелинейность, гистерезис и неповторяемость

³⁾ Относительно номинального диапазона измерения.

⁴⁾ В компенсированном температурном диапазоне 0 ... +80 °C (+32 ... +176 °F), нормальная температура 20 °C (68 °F).

⁵⁾ Относительно номинального диапазона измерения.

Условия процесса

Здесь даются обзорные данные по номинальному давлению и температуре измеряемого продукта. В каждом случае действительны данные, указанные на типовой табличке датчика.

Степень давления (присоединение)

- Резьба 316L PN 60
- Резьба PVDF PN 10

Температура продукта (в зависимости от уплотнения измерительной ячейки)

- FKM (VP2/A) -20 ... +100 °C (-4 ... +212 °F)
- EPDM (A+P 75.5/KW75F) -40 ... +100 °C (-40 ... +212 °F)

Устойчивость к вибрации

Механические колебания с 4 г и 5 ... 100 Гц⁶⁾

Электромеханические данные

Круглый штекерный разъем

4-контактный с навинчивающимся колпачком M12 x 1

Питание

Рабочее напряжение

8 ... 30 V DC

Допустимая остаточная пульсация

$U_{ss} < 1 V$

Нагрузка

См. диаграмму

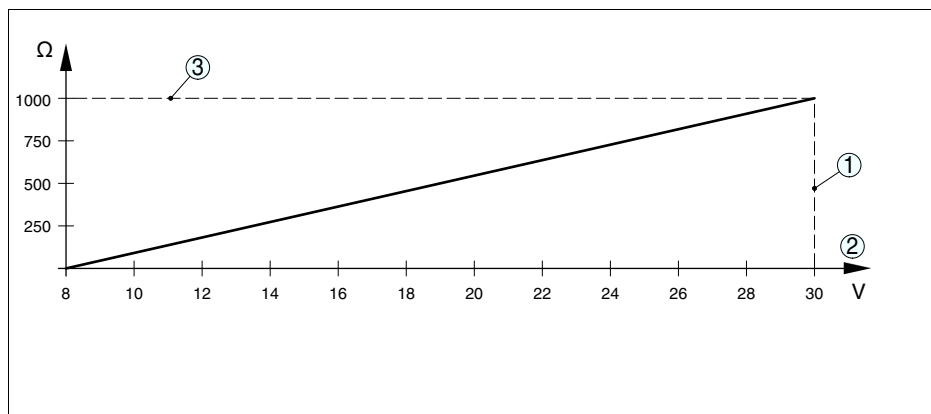


Рис. 3: Диаграмма напряжения

- 1 Предел напряжения
- 2 Рабочее напряжение
- 3 Макс. нагрузка

⁶⁾ Проверено в соотв. с Директивами Немецкого ллойда, Характеристика 2.

Защита

Степень защиты⁷⁾

– Со штекером M12 x 1 IP 65

Класс защиты III

Категория перенапряжений III

Разрешения

Устройства с разрешениями на применение, в зависимости от исполнения, могут иметь отличающиеся технические данные.

Для таких устройств следует учитывать соответствующую документацию, поставляемую вместе с устройством. Данную документацию также можно скачать с сайта www.vega.com через "VEGA Tools" и "serial number search" либо через "Downloads" и "Approvals".

⁷⁾ По EN 60529/IEC 529.

9.2 Размеры

VEGABAR 14

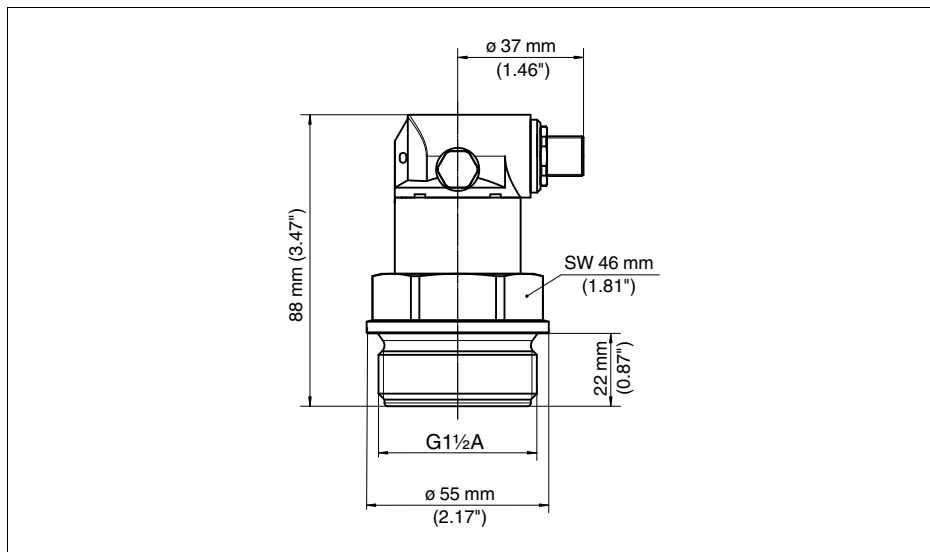


Рис. 4: VEGABAR 14 соотв. MB 3517

9.3 Защита прав на интеллектуальную собственность

VEGA product lines are global protected by industrial property rights. Further information see <http://www.vega.com>.

Only in U.S.A.: Further information see patent label at the sensor housing.

VEGA Produktfamilien sind weltweit geschützt durch gewerbliche Schutzrechte.

Nähere Informationen unter <http://www.vega.com>.

Les lignes de produits VEGA sont globalement protégées par des droits de propriété intellectuelle.

Pour plus d'informations, on pourra se référer au site <http://www.vega.com>.

VEGA líneas de productos están protegidas por los derechos en el campo de la propiedad industrial.

Para mayor información revise la pagina web <http://www.vega.com>.

Линии продукции фирмы ВЕГА защищаются по всему миру правами на интеллектуальную собственность.

Дальнейшую информацию смотрите на сайте <http://www.vega.com>.

VEGA系列产品在全球享有知识产权保护。

进一步信息请参见网站<<http://www.vega.com>>。

9.4 Товарный знак

Все используемые фирменные марки, а также торговые и фирменные имена являются собственностью их законного владельца/автора.

VEGA

Дата печати:

VEGA Grieshaber KG
Am Hohenstein 113
77761 Schiltach
Germany
Phone +49 7836 50-0
Fax +49 7836 50-201
E-mail: info.de@vega.com
www.vega.com



Вся приведенная здесь информация о комплектности поставки,
применении и условиях эксплуатации датчиков и систем обработки
сигнала соответствует фактическим данным
на момент.

© VEGA Grieshaber KG, Schiltach/Germany 2011