

# Инструкция

## Адаптер Bluetooth-USB

Подключение ПК/ноутбука к устройствам  
VEGA с интерфейсом Bluetooth



Document ID: 52454



**VEGA**

## Содержание

<b>1</b>	<b>В целях безопасности.....</b>	<b>3</b>
1.1	Надлежащее применение .....	3
1.2	Общие указания по безопасности .....	3
<b>2</b>	<b>Описание изделия .....</b>	<b>4</b>
2.1	Структура .....	4
2.2	Принцип работы .....	4
<b>3</b>	<b>Начальная установка .....</b>	<b>6</b>
3.1	Подготовка.....	6
3.2	Установление соединения.....	6
<b>4</b>	<b>Приложение .....</b>	<b>7</b>
4.1	Технические данные .....	7
4.2	Размеры .....	7



### Указания по безопасности для Ех-зон

Для Ех-применений следует соблюдать специальные указания по безопасности, которые являются составной частью данного руководства по эксплуатации и прилагаются к нему для каждого поставляемого устройства с Ех-разрешением.

Редакция:2018-12-12

## **1 В целях безопасности**

### **1.1 Надлежащее применение**

Адаптер Bluetooth-USB-Adapter предназначен для обеспечения соединения ПК/ноутбука через Bluetooth с устройством VEGA, имеющим встроенный Bluetooth.

### **1.2 Общие указания по безопасности**

Необходимо соблюдать указания по безопасности, имеющиеся в руководстве по эксплуатации соответствующего датчика.

## 2 Описание изделия

### 2.1 Структура

#### Комплект поставки

Комплект поставки включает:

- Bluetooth-USB-Adapter
- DVD mit DTM Collection
- Документация
  - Данная инструкция

#### Исполнение

Bluetooth-USB-Adapter состоит из корпуса и USB-разъема. Встроенный синий светодиод сигнализирует рабочее состояние.

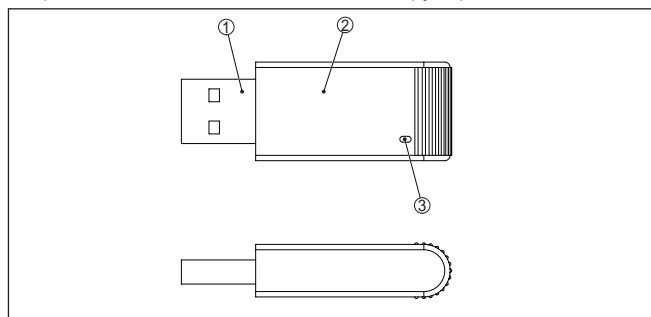


Рис. 1: Конструкция Bluetooth-USB-Adapter

- 1 Разъем USB
- 2 Корпус
- 3 Индикатор состояния

#### Функция

### 2.2 Принцип работы

Адаптер Bluetooth-USB-Adapter обеспечивает возможность беспроводного подключения ПК/ноутбука к устройству VEGA с встроенным Bluetooth:

- Модуль индикации и настройки PLICSCOM
- VEGAPULS WL S 61
- VEGAPULS WL 61
- PLISCMOBILE 81

Беспроводное соединение выполняется через Bluetooth Smart.

Настройка устройства выполняется с ПО PACTware.

Системные требования:

- PACTware и актуальная версия DTM Collection
- Операционная система Windows
- Интерфейс USB 2.0



#### Примечание:

Беспроводное соединение ПК/ноутбука с устройством VEGA через Bluetooth возможно только при применении поставляемого фирмой VEGA адаптера Bluetooth-USB-Adapter.

Другие имеющиеся на рынке адаптеры Bluetooth-USB для этого не применимы.

**Рабочее состояние**

Встроенный синий светодиод сигнализирует рабочее состояние:

- Светодиод включен: есть питание через порт USB
- Светодиод мигает кратко дважды: выполнена инициализация
- Светодиод горит кратко каждые 10 секунд: готов к работе
- Светодиод мигает с краткими промежутками: Bluetooth-коммуникация активна

### 3 Начальная установка

#### 3.1 Подготовка

Выполнить следующее:

- Установить PACTware и DTM Collection 03/2016 или выше
- Вставьте Bluetooth-USB-Adapter в свободный порт USB.
- Запуск PACTware

DTM Collection 03/2016 и выше содержит Windows-драйвер и DTM для Bluetooth-USB-Adapter. Адаптер обнаруживается драйвером и автоматически инициализируется.

#### 3.2 Установление соединения

Запустите Помощник проекта VEGA. Выберите "Bluetooth" и "Поиск устройств". Будут найдены и показаны находящиеся рядом датчики с модулями PLICSCOM с Bluetooth.

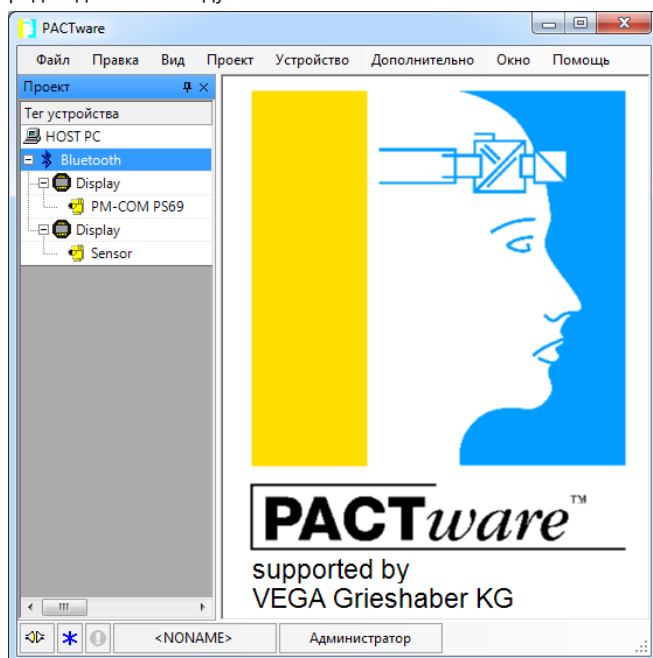


Рис. 2: Пример вида в PACTware с двумя найденными модулями PLICSCOM

Активное соединение Bluetooth-USB-Adapter возможно только с одним датчиком.

Порядок действий для установления соединения описан в руководстве по эксплуатации "Модуль индикации и настройки PLICSCOM".

## 4 Приложение

### 4.1 Технические данные

#### Материалы

Корпус Пластик

#### Условия окружающей среды

Температура хранения и транспортировки -40 ... +85°C (-40 ... +185°F)

Температура окружающей среды -40 ... +85°C (-40 ... +185°F)

#### Элемент индикации

Синий светодиод Рабочее состояние

#### Питание

Рабочее напряжение через порт USB 5 V DC  $\pm$  10 %

#### Функция Bluetooth

Стандартная Bluetooth Smart

Абоненты, max. 1

Дальность связи 25 m (82.02 ft)

### 4.2 Размеры

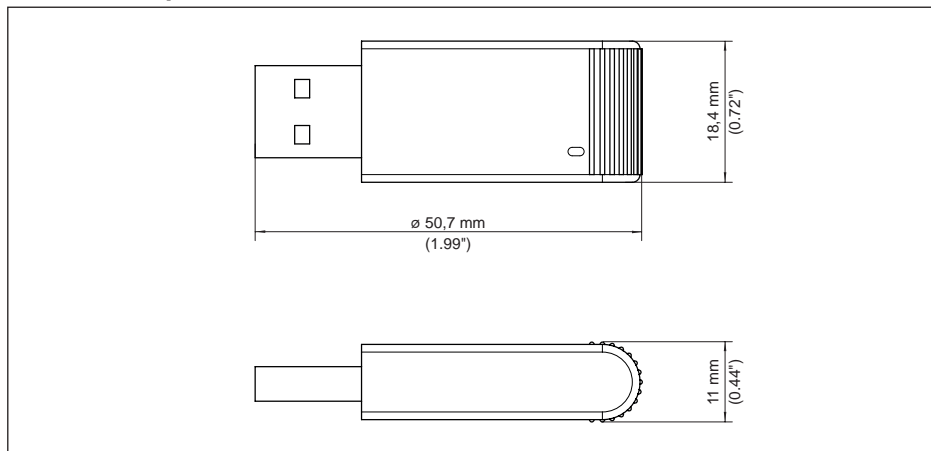


Рис. 3: Размеры Bluetooth-USB-Adapter

Дата печати:

**VEGA**



Вся приведенная здесь информация о комплектности поставки, применении и условиях эксплуатации датчиков и систем обработки сигнала соответствует фактическим данным на момент.

Возможны изменения технических данных

© VEGA Grieshaber KG, Schiltach/Germany 2018



52454-RU-181218

VEGA Grieshaber KG  
Am Hohenstein 113  
77761 Schiltach  
Germany

Phone +49 7836 50-0  
Fax +49 7836 50-201  
E-mail: [info.de@vega.com](mailto:info.de@vega.com)  
[www.vega.com](http://www.vega.com)