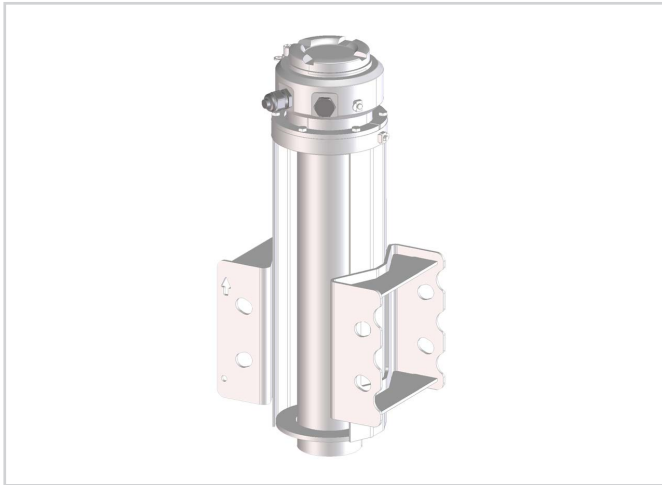


Гамма-модулятор для радиометрических измерений



Область применения

Gamma-Modulator обеспечивает возможность радиометрических измерений в условиях присутствия постороннего излучения. При спорадически появляющемся постороннем излучении (например, при рентгенодефектоскопии или при излучающих средах) измерение может продолжаться без нарушений.

Преимущества

- Высокая готовность и надежность радиометрического измерения, также при постороннем излучении
- Не требует обслуживания
- Простая интеграция в существующие системы
- С дополнительным водяным охлаждением можно применять также при высоких температурах

Функция

Gamma-Modulator при защитном держателе источника VEGASOURCE монтируется перед каналом выхода излучения.

Вал с продольной прорезью вращается с частотой 1 Гц, попеременно пропуская или экранируя гамма-луч, вследствие чего полезное излучение отличается от постороннего излучения, возникающего от других источников.

Поэтому постороннее излучение обнаруживается и автоматически компенсируется датчиком PROTRAC.

Посредством этого модулированного гамма-излучения радиометрическое измерение может непрерывно продолжаться и в случае присутствия постороннего излучения.

Технические данные

Частота вращения	1 Hz
Срок службы подшипников	прибл. 36 лет (при длительной эксплуатации)
Водяное охлаждение	
– Давление воды	4 ... 6 bar (58 ... 87 psi)
– Расход воды	мин. 60 л/ч
Температура окружающей среды	-40 ... +60 °C (-40 ... +140 °F)
Температура окружающей среды, с водяным охлаждением	0 ... +120 °C (-32 ... +248 °F)
Вес	
– Без водяного охлаждения	18 kg (39.7 lbs)
– С водяным охлаждением (пустым)	21 kg (46.3 lbs)
– С водяным охлаждением (заполненным)	25 kg (55.1 lbs)
Питание	18 ... 36 V DC
Потребляемая мощность	3,2 W

Материалы

Корпус и все подвижные части изготовлены из нержавеющей стали.

Исполнения

Можно синхронизировать любое число устройств.

В этом случае требуется управляющее устройство (синхронизатор) для синхронизации гамма-модуляторов.

Gamma-Modulator имеется также в исполнении с водяным охлаждением.

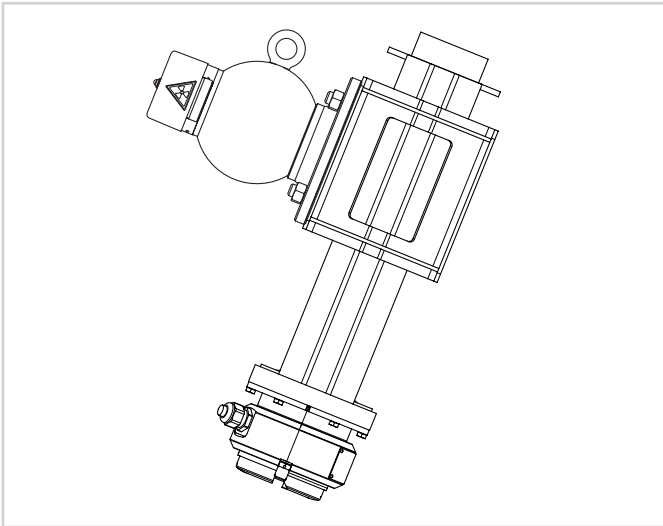
Настройка

При соответствующем назначению применению и соблюдении окружающих и рабочих условий, гамма-модулятор не требует обслуживания и инспекции.

Если на одном месте измерения используются несколько гамма-модуляторов, они должны синхронизироваться. Используйте для этого управляющее устройство "Синхронизатор".

Указания по монтажу

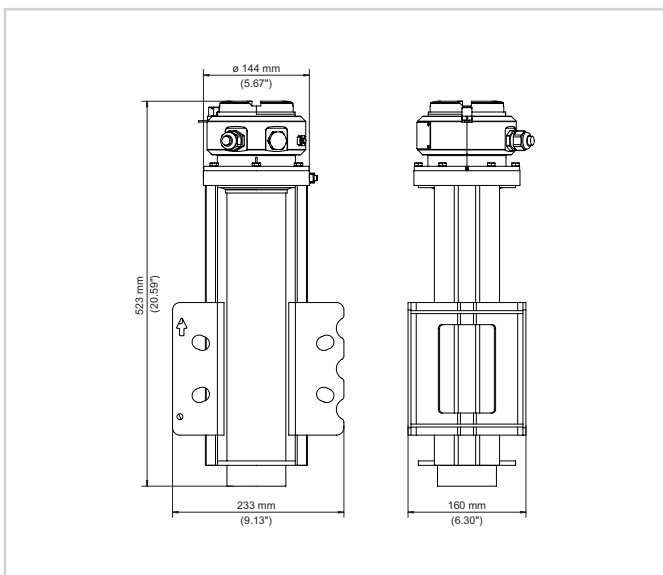
Gamma-Modulator монтируется прямо перед каналом выхода излучения защитного держателя источника VEGASOURCE.



Gamma-Modulator с защитным держателем источника

При дополнительном водяном охлаждении подача воды в Gamma-Modulator всегда должна осуществляться снизу.

Размеры



Размеры Gamma-Modulator

Информация

Дополнительную информацию об изделиях фирмы VEGA можно найти на нашей домашней странице.

В разделе загрузок на нашей домашней странице для бесплатной загрузки доступны руководства по эксплуатации, информация об изделиях, информация по применению в различных отраслях

промышленности, сертификационная документация, чертежи устройств и др.

Выбор устройств

На нашей домашней странице в разделе "Продукты" можно выбрать подходящий принцип измерения и устройство для вашего применения.

Подробные сведения об исполнениях устройства см. на www.vega.com и "Продукты".

Контакт

Контакты VEGA можно найти на нашей домашней странице www.vega.com в разделе "Contact".