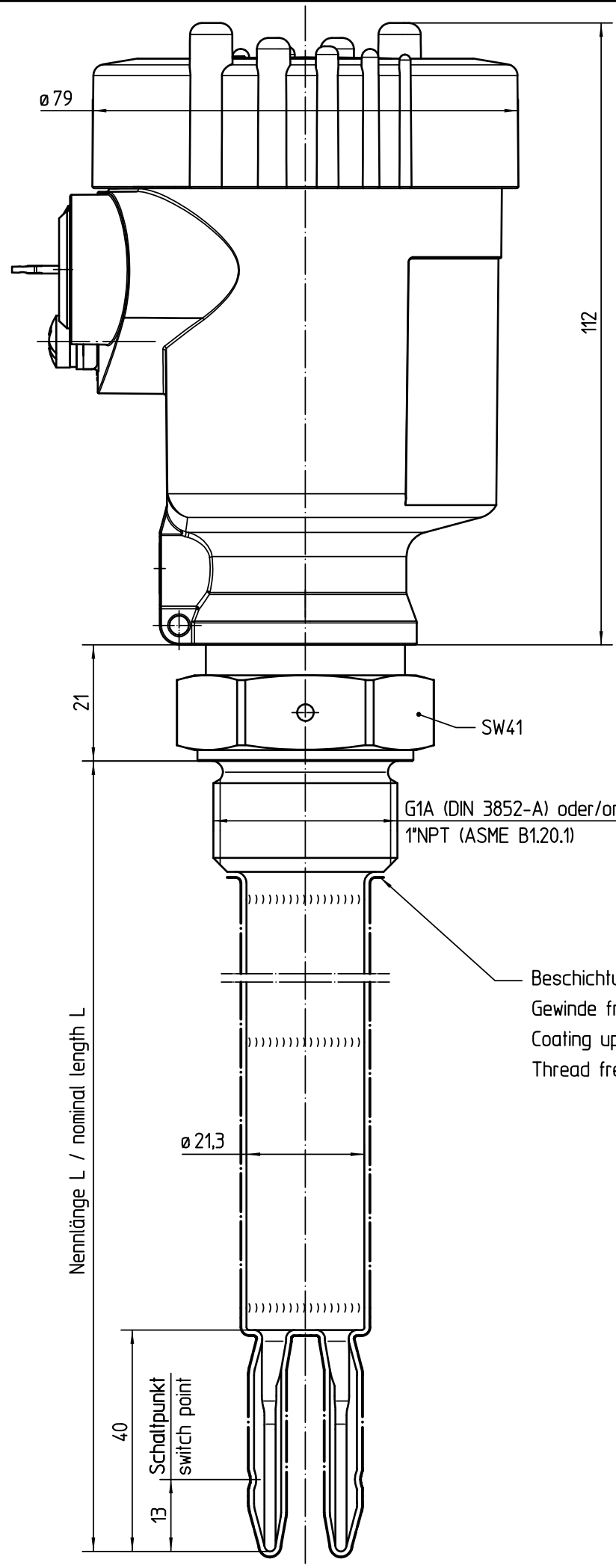
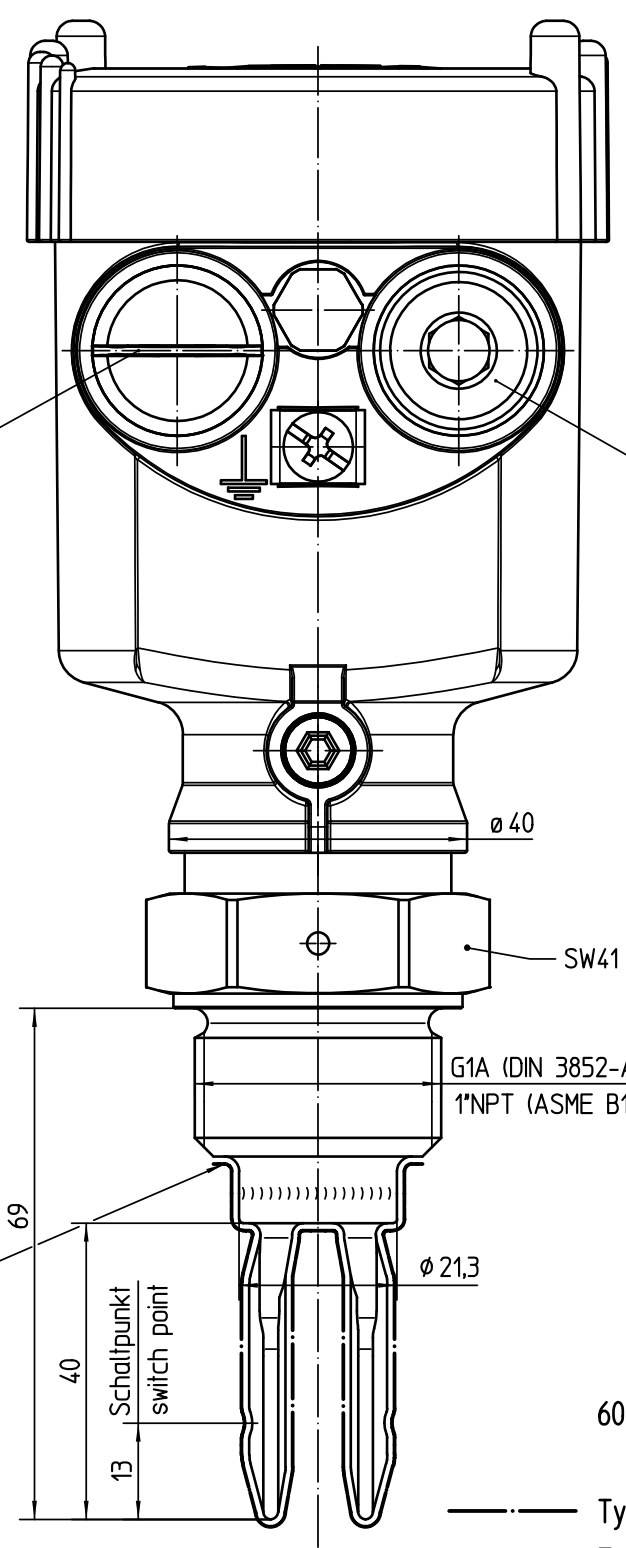


Diese Zeichnung bleibt Eigentum der Firma VEGA-Grieshaber KG. This drawing remains property of VEGA-Grieshaber KG. Sie darf ohne unsere Genehmigung weder kopiert, or competitors without our approval. nach 3. Personen oder Konkurrenzfirmen mitgeteilt werden. (§ 2 Abs.1 Ziff.7 UrhG vom 09.09.1965) (§ 2 paragraph 1 fig.7 copyright act of 9th Sept. 1965)



Staubschutzkappe
dust protective cap

1/2NPT Verschlussstopfen
1/2NPT closing screw



Beschichtung nur bis zum Gewindeanfang.
Geweinde frei von PFA-Beschichtung!
Coating up to the start of the thread.
Thread free of PFA-coating.

600µm + 500µm/-300µm porendicht PFA beschichtet
non porous PFA coated

Typ / type: adcoat 33/ 5200 DS
Farbe / color: Schwarz / black

Passmaß/tol.dimens.		Abmaß/allowance		Änderung / revision			Änd. Nr. / EN no.	Datum / Date	gezeichnet / freigegeben / drawn / checked	
				02	PFA Schichtdicke 600µm + 500µm/-300µm PFA coating thickness 600µm + 500µm/-300µm			27313	09.03.2017	moseri kuehnj
				01	Gewindenorm ergänzt thread norm added			31.05.2010	moseri oehlerc	
Freimaßtoleranz / general tolerance		gezeichnet / drawn freigegeben / checked		Datum / Date	Name / Name	Benennung		Description		
				26.02.2008	moseri	SWING60 G1A, 1NPT PFA Ku-Gehäuse 1/2NPT Maßzeichn.		SWING60 G1A, 1NPT PFA plastic housing 1/2NPT		
Werkstoff / Material		Maßstab / Scale		VEGA		Art.Nr. / Art.No.		Änd.-Zust. / Rev.		
		Originalformat / size of origin A3		VEGA Grieshaber KG Postfach 1142 77757 Schiltach Germany		MB3295		02		
		Blatt / Sheet 1 von 1				Var.Fam.2:		Ersatz f./replacement f.		
						Arb.Anw. / work.instr.		Alle Maße in mm!		