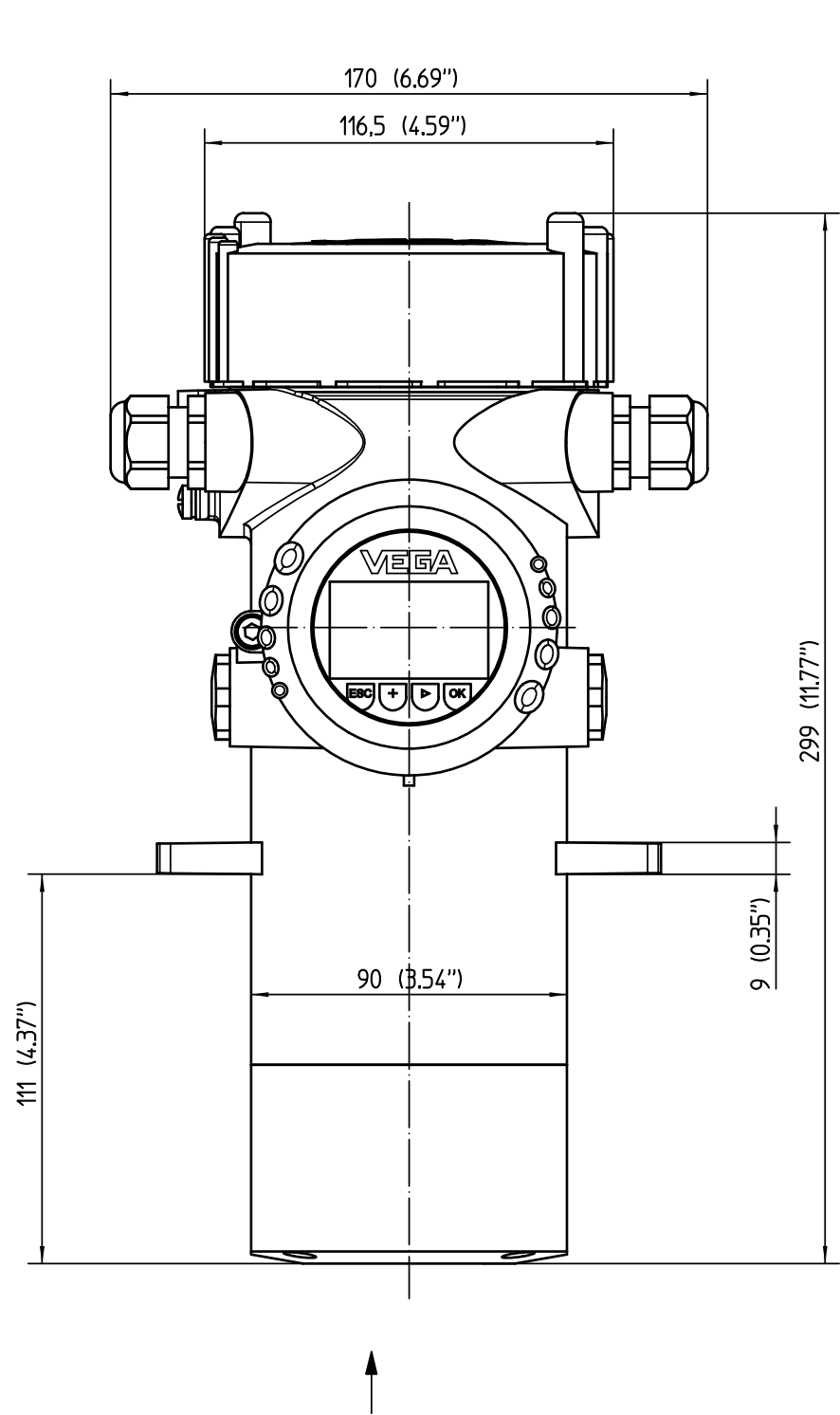
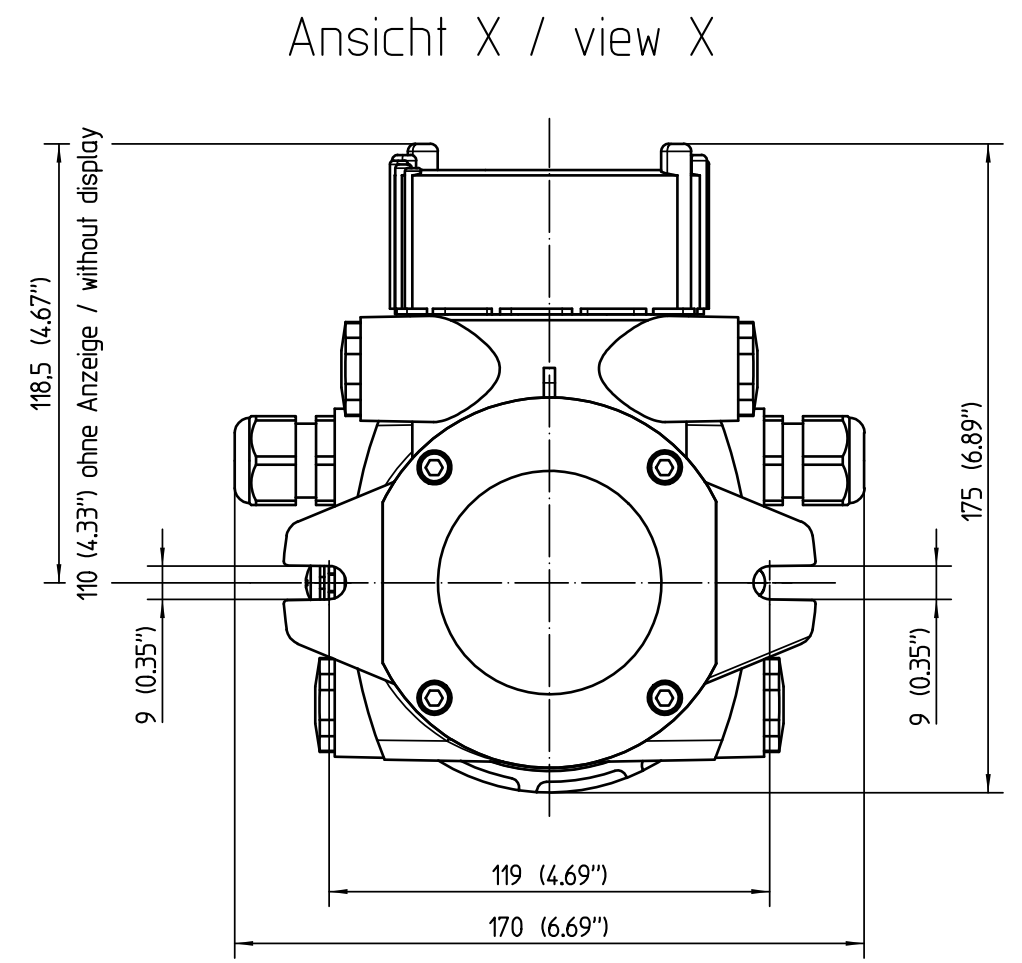
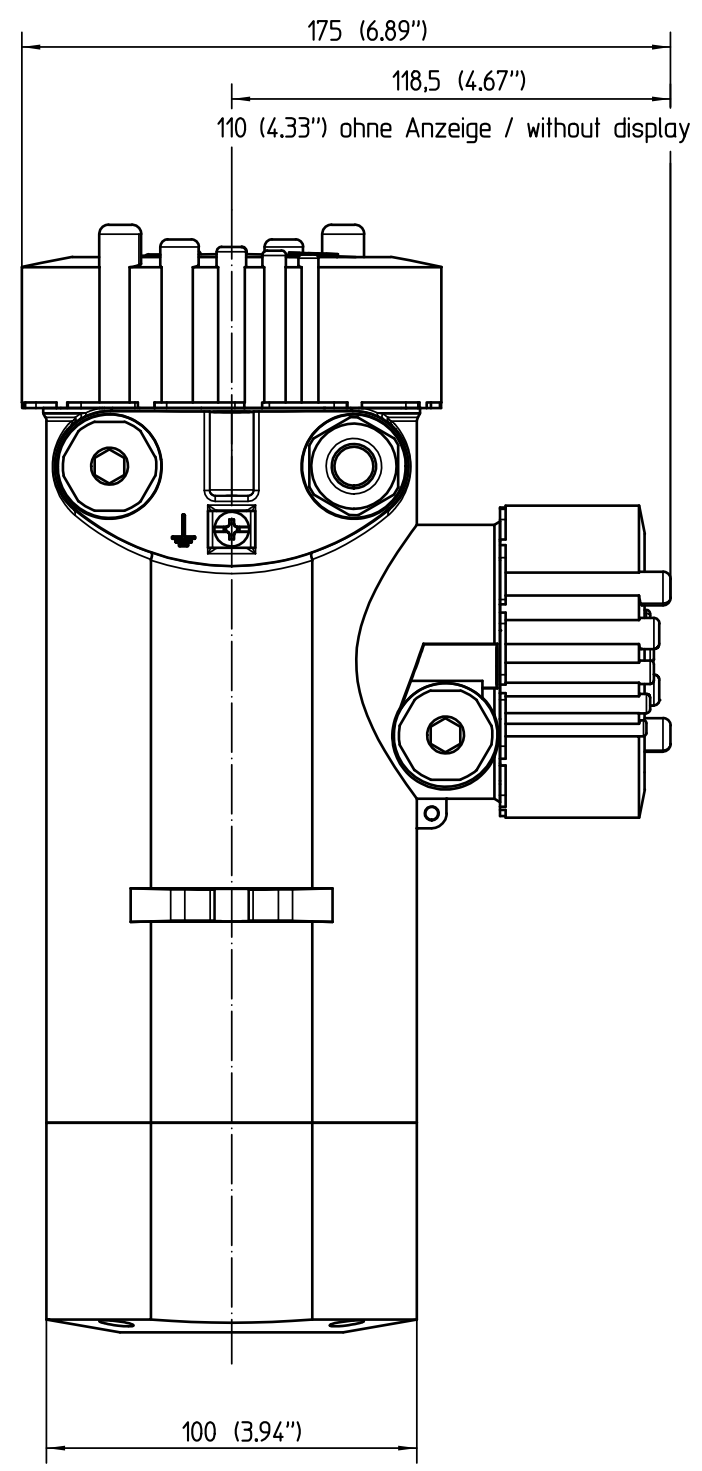


Diese Zeichnung bleibt Eigentum der Firma VEGA-Grieshaber KG. Sie darf ohne unsere Genehmigung weder kopiert, noch 3. Personen oder Konkurrenzfirmen mitgeteilt werden. (§ 2 Abs.1 Ziff.7 UrhG vom 09.09.1965)
 This drawing remains property of VEGA-Grieshaber KG. It may be neither copied nor informed to third persons or competitors without our approval. (§ 2 paragraph 1 fig.7 copyright act of 9th Sept. 1965)



Ansicht X / view X



Bemassungen / Dimensions: mm (inches)

02		Maß 110mm korrigiert dimension 110mm revised		16.07.2013		oehlerc		bruckere	
01		Umstellung auf neues Gehäuse-Design change to the new housing-design		21.06.2011		oehlerc		shreweb	
Passmaß/tol.dimens.	Abmaß/allowance	Änderung / changing				Datum / Date	gezeichnet / freigegeben drawn / checked		
	Freimaßtoleranz general tolerance	gezeichnet drawn	Datum/Date	Name/Name	Benennung		Description		
	ISO 2768-mK	freigegeben checked	21.12.2009	arnoldt rauberj	MINITRAC31 Maßzeichnung		MINITRAC31 dimensional drawing		
Werkstoff / Material		Maßstab Scale	 VEGA Grieshaber KG Postfach 1142 77757 Schiltach Germany		Art.Nr. / Art.No.		MB3798		Änd.-Zust. / Vers.
		1:2			Zchngs.-Nr. / Drawing No.		MB3798		02
		Originalformat size of origin			Var.Fam.: MT31.XXXXDMXX		Var.Fam.2:		
		A3			Teil ähnl. / sim. part		Ersatz f. / replacement f.		
					Arb.Anw. / work.instr.				