

## FIBERTRAC 31

### 4 ... 20 mA/HART - четырехпроводный

### Радиометрический датчик для непрерывного измерения уровня заполнения и уровня раздела фаз



#### Область применения

Радиометрический датчик FIBERTRAC 31 с гибким пластиковым детектором предназначен для непрерывного измерения уровня жидкостей и сыпучих продуктов. Датчик применим для измерения уровня заполнения и межфазного уровня при экстремальных температурах, агрессивных средах или критических свойствах продукта. FIBERTRAC 31 обеспечивает точные результаты измерения при самых сложных условиях применения.

#### Преимущества

- Высокая эксплуатационная надежность благодаря бесконтактному измерению
- Простота монтажа гибкого детектора на круглых и конических емкостях
- Диапазон измерения одного датчика до 7 м

#### Функция

При радиометрическом измерении используется сфокусированное гамма-излучение изотопов цезия-137 или кобальта-60. Излучение принимается радиометрическим датчиком, установленным на противоположной от источника излучения стороне емкости. Сцинтиллятор датчика преобразует принятое гамма-излучение в электрические сигналы. При проникновении через среду гамма-излучение ослабляется, и по интенсивности принятого излучения датчик может рассчитать уровень заполнения, предельный уровень, плотность или массовый расход.

#### Технические данные

Диапазон измерения	1 ... 7 м (3.28 ... 22.97 ft)
Неповторяемость	±0,5 % при -20 °C ... +50 °C (-4 °F ... +122 °F)
Температура окружающей среды	-20 °C ... +50 °C (-4 °F ... +122 °F) Имеется также расширенный диапазон

#### Питание

Рабочее напряжение	20 ... 72 V DC; 20 ... 253 V AC, 50/60 Hz
Макс. потребляемая мощность	4 W; 6 VA

#### Аналоговый вход

Вид входа	4 ... 20 mA пассивный
Внутренняя нагрузка	250 Ω

#### Переключающий вход

Вид входа	
– Open Collector	10 mA
– Релейный контакт	100 mA

#### Релейный выход

Напряжение переключения	max. 253 V AC/DC
Ток переключения	max. 3 A AC (cos phi > 0,9), 1 A DC
Мощность переключения	min. 50 mW, max. 750 VA AC, 40 W DC (при U < 40 V DC)

#### Токовый выход

Диапазон	4 ... 20 mA/HART, активный или пассивный
Макс. нагрузка	500 Ω (300 Ω при искробезопасной схеме)

#### Переключающий выход

Тип выхода	Транзисторный выход NPN (беспотенциальный)
Напряжение переключения	< 55 V DC
Ток нагрузки	< 400 mA

#### Общие данные

Вес	макс. 9,2 кг (20.3 lbs) + 1,22 кг/м (0.82 lbs/ft)
Квалификация SIL	Дополнительно, до SIL2

#### Материалы/сцинтиллятор

Трубка детектора из оцинкованной стали с оболочкой из термопластичного эластопласта Santoprene. В качестве сцинтилляционного материала используется полистирол.

#### Исполнения корпуса

Корпус в двухкамерном исполнении, из алюминия или нержавеющей стали, степень защиты IP66/IP67.

#### Исполнения электроники

Устройства могут поставляться с блоками электроники в различном исполнении: четырехпроводная электроника 4 ... 20 mA/HART, цифровая электроника Profibus PA или Foundation Fieldbus.

#### Сертификация

Для устройств VEGA имеются сертификаты для работы, например, во взрывоопасных средах, на судах или для применений с гигиеническими требованиями.

Для сертифицированных устройств (например, с Ex-сертификацией) действуют технические данные, приведенные в соответствующих указаниях по безопасности. В некоторых случаях такие данные могут отличаться от указанных здесь данных.

Подробную информацию об имеющихся сертификатах можно найти на нашей домашней странице.

## Настройка

Настройка прибора выполняется с помощью съемного модуля индикации и настройки PLICSCOM или ПК с программным обеспечением PACTware и соответствующим DTM.

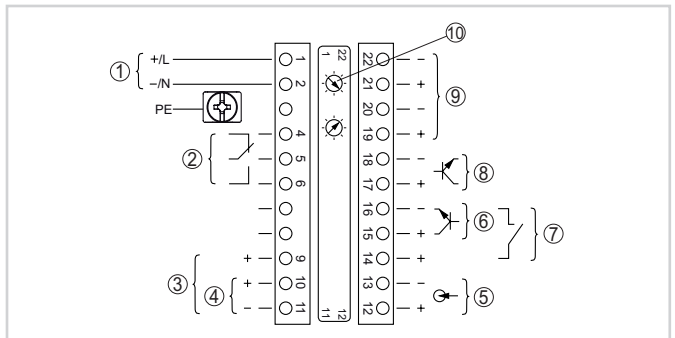
Исполнение модуля индикации и настройки с Bluetooth обеспечивает возможность беспроводной связи со стандартными настроечными устройствами, например с ПК с ПО PACTware и адаптером Bluetooth-USB.

Настройка при этом выполняется через ПО PACTware и соответствующий DTM.



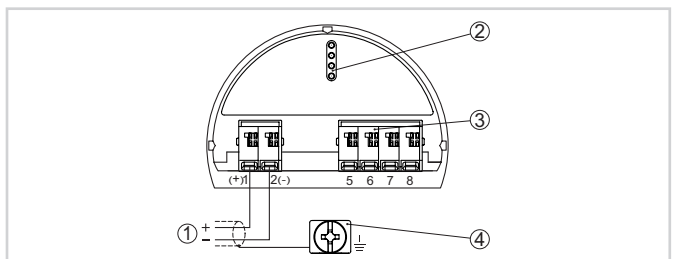
## Электрическое подключение

Имеется две клеммные камеры. В зависимости от исполнения устройства, выход сигнала размещен либо в первичной, либо во вторичной камере.



Первичные соединительные клеммы

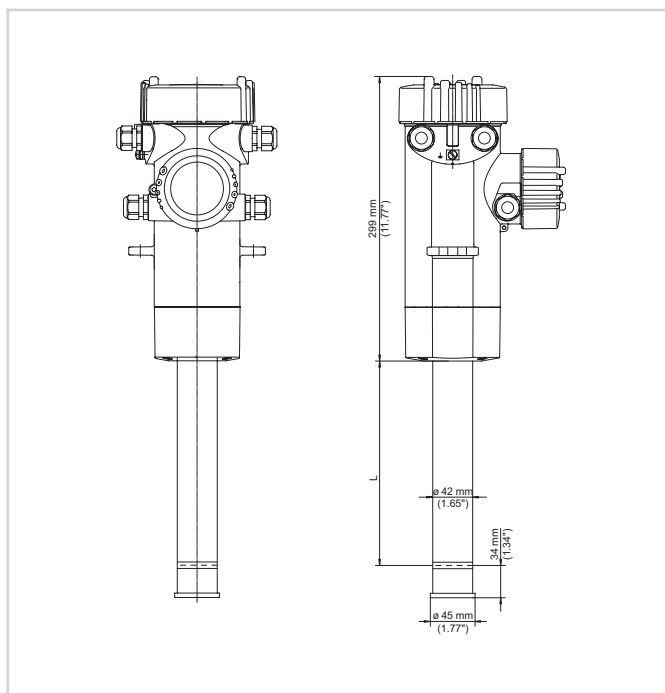
- 1 Питание
- 2 Релейный выход
- 3 Выход сигнала 4 ... 20 mA/HART активный
- 4 Выход сигнала 4 ... 20 mA/HART пассивный
- 5 Вход сигнала 4 ... 20 mA
- 6 Переключающий вход для NPN-транзистора
- 7 Переключающий вход "сухой контакт"
- 8 Транзисторный выход
- 9 Интерфейс для связи между датчиками (MGC)
- 10 Установка шинного адреса для связи между датчиками (MGC)



Вторичные соединительные клеммы (искробезопасные устройства)

- 1 Соединительные клеммы сигнального выхода 4 ... 20 mA/HART
- 2 Штырьковые контакты для модуля индикации и настройки или интерфейсного адаптера
- 3 Клеммы для подключения выносного устройства индикации и настройки
- 4 Клемма заземления

### Размеры



Размеры FIBERTRAC 31

### Информация

Дополнительную информацию об изделиях фирмы VEGA можно найти на нашей домашней странице.

В разделе загрузок на нашей домашней странице для загрузки доступны руководства по эксплуатации, информация об изделиях, информация по применению в различных отраслях промышленности, сертификационная документация, чертежи устройств и др.

Там же можно найти также текущее программное обеспечение устройства и подходящее настроечное ПО.

### Выбор устройств

На нашей домашней странице в разделе "*Продукты*" можно выбрать подходящий принцип измерения и устройство для вашего применения.

Там же можно найти подробную информацию об имеющихся исполнениях устройства.

### Контакт

Контакты VEGA можно найти на нашей домашней странице в разделе "*Contact*".