

VEGAPULS 31

2-провод. 4 ... 20 mA/HART

Радарный датчик для непрерывного измерения уровня



Область применения

Радарный датчик VEGAPULS 31 для бесконтактного измерения уровня идеально подходит для стандартных применений на любых промышленных установках.

Датчик особенно применим для измерения уровня и визуализации измеренных значений в водоподготовке, на складских емкостях с кислотами и щелочами, емкостях со вспомогательными материалами в любых отраслях или для измерения уровня сквозь пластиковую емкость или передвижной пластиковый контейнер.

Датчик применяется для измерения на жидкостях, а также для эксплуатации без обслуживания на маленьких емкостях или контейнерах с сыпучими продуктами.

Преимущества

- Эксплуатация без обслуживания, благодаря бесконтактной радарной технологии 80 GHz
- Точные результаты измерений независимо от свойств среды и условий процесса
- Местная индикация для простого контроля уровня. Эксплуатация без обслуживания, благодаря бесконтактному измерению.

Функция

Через антенну датчика излучается непрерывный радарный сигнал. Излученный сигнал отражается от поверхности продукта и принимается антенной как эхо-сигнал.

Разность частот излученного и принятого сигналов пропорциональна расстоянию до поверхности продукта, т.е. зависит от уровня заполнения. Определенный таким образом уровень преобразуется в соответствующий выходной сигнал и выдается в виде измеренного значения.

Технические данные

Диапазон измерения	до 30 м
Погрешность измерения	≤ 2 мм
Ширина диаграммы направленности	8°
Выходной сигнал	4 ... 20 mA/HART
Присоединение к процессу	Резьба G1½, 1½ NPT, R1½
Давление процесса	-1 ... +3 bar (-100 ... +200 kPa/-14.5 ... +43.51 psig)
Температура процесса	-40 ... +80 °C (-40 ... +176 °F)
Температура окружающей среды	-40 ... +70 °C (-40 ... +158 °F)
Рабочее напряжение	12 ... 35 V DC

Материалы

Контактирующие с продуктом части устройства изготовлены из PVDF. Материал уплотнения к процессу - FKM.

Полный перечень возможных материалов и уплотнений см. "Configurator" на www.vega.com и "Products".

Исполнения корпуса

Корпус изготовлен из пластмассового материала PBT, со степенью защиты IP66/IP67.

Исполнения электроники

Устройство поставляется в исполнении с электроникой 4 ... 20 mA/HART.

Настройка

Настройка через сигнальную линию

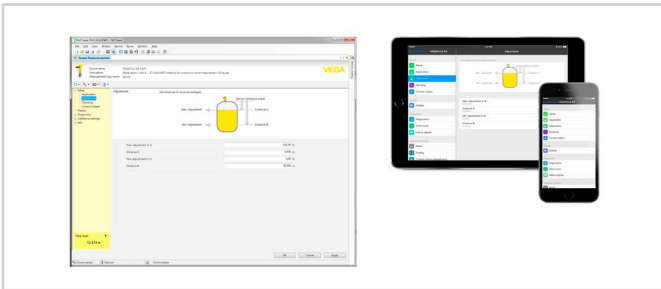
Настройка устройства выполняется с помощью подключенного через интерфейсный адаптер VEGACONNECT ПК/ноутбука с настроенным ПО PACTware и соответствующим DTM.

Настройка беспроводная через Bluetooth

Исполнение с интерфейсом Bluetooth обеспечивает возможность беспроводной связи датчика со стандартными устройствами для настройки. Таким устройством может быть смартфон/планшет с операционной системой iOS или Android, а также с ПК с подключаемым к нему адаптером Bluetooth-USB.



Беспроводное соединение со стандартными устройствами для настройки. Настройка выполняется через бесплатное приложение, которое можно загрузить из Apple App Store или Google Play Store, или через настроенное ПО PACTware и соответствующий DTM.

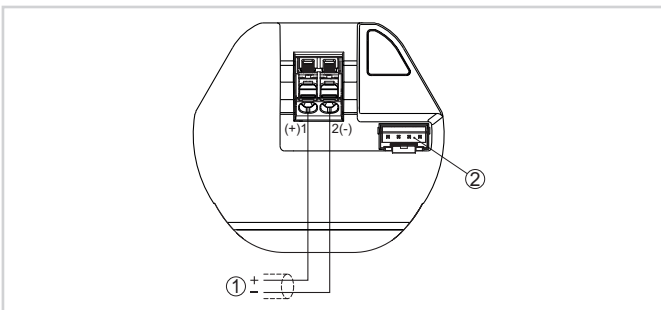


Настройка через PACTware или App

Настройка через чужие системы

Также настройка может выполняться с помощью HART-коммуникатора или программ других производителей, например AMS[†] или PDM.

Электрическое подключение



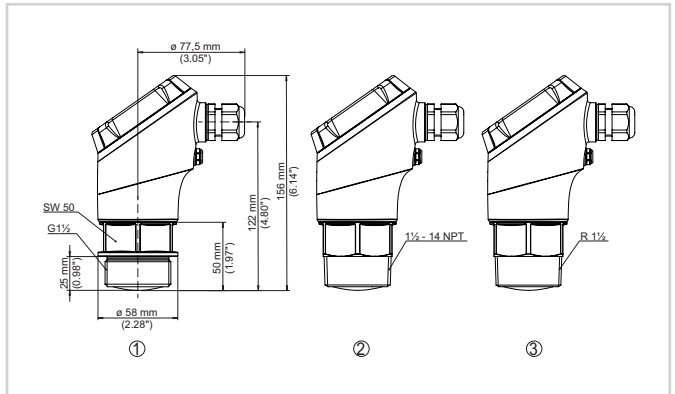
Отсек подключения VEGAPULS 31

- 1 Питание, выход сигнала
- 2 Штекерный разъем для блока индикации и настройки

Порядок электрического подключения см. в руководстве по эксплуатации устройства на www.vega.com/downloads.

Размеры

VEGAPULS 31



Размеры VEGAPULS 31

- 1 Резьба G1½
- 2 Резьба 1½ NPT
- 3 Резьба R1½

Информация

Дополнительную информацию об изделиях фирмы VEGA можно найти на нашей домашней странице.

В разделе загрузок на нашей домашней странице для загрузки доступны руководства по эксплуатации, информация об изделиях, информация по применению в различных отраслях промышленности, сертификационная документация, чертежи устройств и др.

В разделе бесплатных загрузок находятся также файлы GSD и EDD для систем Profibus PA и файлы DD и CFF для систем Foundation Fieldbus.

Выбор устройств

На нашей домашней странице в разделе "Продукты" можно выбрать подходящий принцип измерения и устройство для вашего применения.

Подробные сведения об исполнениях устройства см. на www.vega.com и "Продукты".

Контакт

Контакты VEGA можно найти на нашей домашней странице www.vega.com в разделе "Contact".