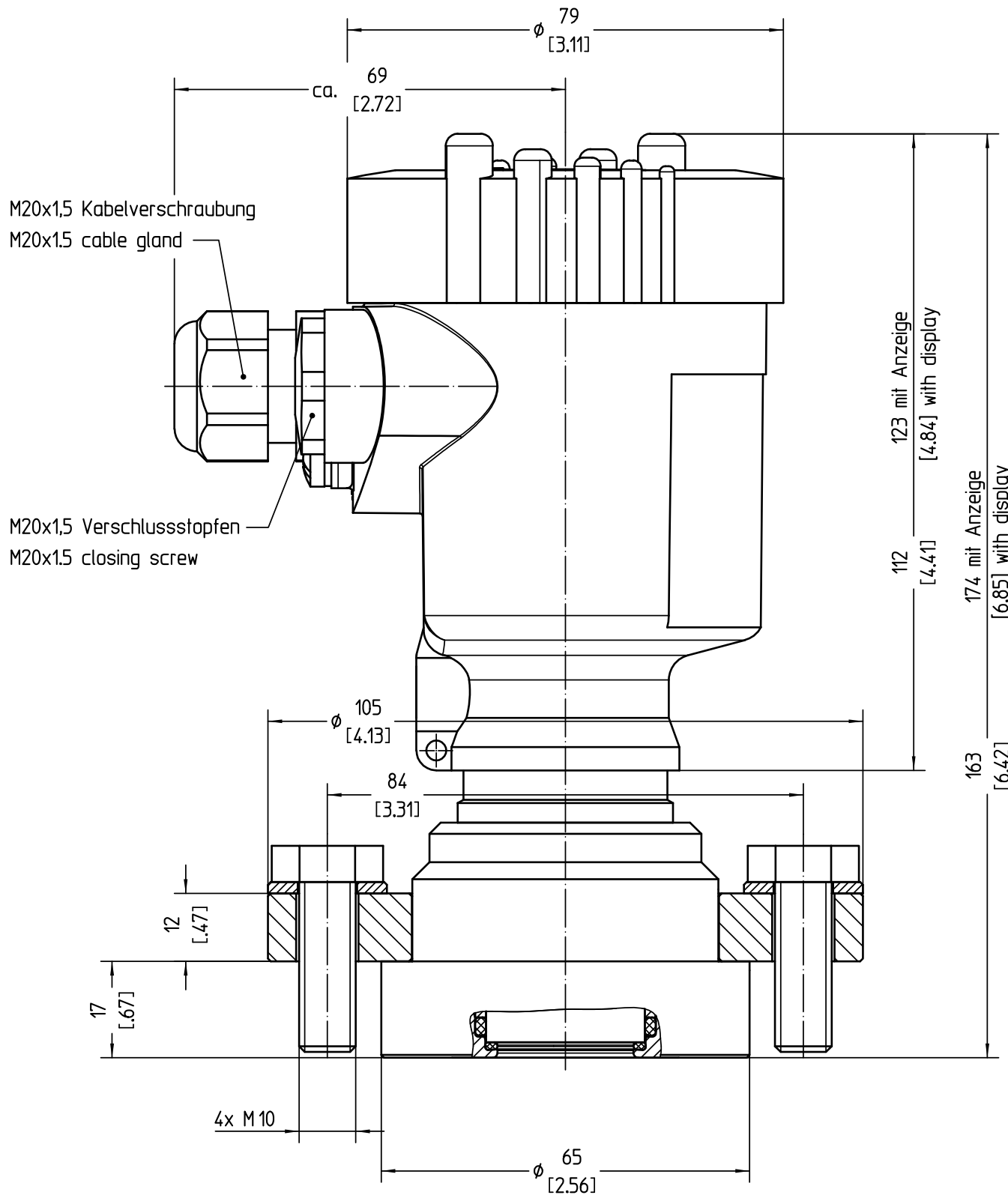


Diese Zeichnung bleibt Eigentum der Firma VEGA-Grieshaber KG. Sie darf ohne unsere Genehmigung weder kopiert, noch 3. Personen oder Konkurrenzfirmen mitgeteilt werden. (§ 2 Abs.1 Ziff.7 UrHG vom 09.09.1965)

This drawing remains property of VEGA-Grieshaber KG. It may be neither copied nor informed to third persons or competitors without our approval. (§ 2 paragraph 1 fig.7 copyright act of 9th Sept. 1965)



Bemassungen / Dimensions: mm [inches]

Passmaß/fit.dimens.	Abmaß/allowance	Änderung / revision				Änd. Nr. / ECN no.	Datum / Date	gezeichnet / freigegeben / drawn / checked	
	Freiastoleranz / general tolerance / ISO 2768-mK	gezeichnet / drawn / freigegeben / checked	Datum/Date / 22.10.2013 / 02.12.2013	Name/Name / oehj / oehlerc	Benennung / BAR82 DRD PN40 Anschluss / Ku.-Geh. M20x1,5	Description / BAR82 DRD PN40 connection / plastic hous. M20x1,5			
Werkstoff / Material	Maßstab / Scale / 1:1	 VEGA Grieshaber KG Postfach 1142 77757 Schiltach Germany	Art.Nr. / Art.No. / MB6055		Zchngs.-Nr. / Drawing No. / MB6055		Änd.-Zust. / Rev. / -		
	Originalformat / size of origin / A4		Var.Fam.: B82.XXAADXXXXXXKIMXX		Var.Fam.2:				
	Blatt / Sheet / 1 of 1		Teil ähnl. / sim. part		Ersatz f./replacement f.				
					Arb.Anw. / work.instr.				