

Руководство по эксплуатации

Дополнительный блок электроники

Датчики PROTRAC
PT30ZE



Document ID: 63552



VEGA

Содержание

1	О данном документе.....	3
1.1	Функция	3
1.2	Целевая группа.....	3
1.3	Используемые символы.....	3
2	В целях безопасности.....	5
2.1	Требования к персоналу	5
2.2	Надлежащее применение	5
2.3	Сертификация	5
2.4	Экологическая безопасность.....	5
3	Описание изделия	6
3.1	Состав	6
3.2	Принцип работы	6
3.3	Упаковка, транспортировка и хранение.....	6
4	Монтаж	8
4.1	Порядок монтажа	8
4.2	Исполнения электроники	9
5	Содержание в исправности	12
5.1	Действия при необходимости ремонта	12
6	Демонтаж.....	13
6.1	Порядок демонтажа	13
6.2	Утилизация	13
7	Приложение	14
7.1	Технические данные	14

1 О данном документе

1.1 Функция

Данное руководство содержит необходимую информацию для монтажа, подключения и начальной установки устройства, а также важные указания по обслуживанию, устранению неисправностей, замене частей и безопасности пользователя. Перед вводом устройства в эксплуатацию прочитайте руководство по эксплуатации и храните его поблизости от устройства как составную часть устройства, доступную в любой момент.

1.2 Целевая группа

Данное руководство по эксплуатации предназначено для обученного персонала. При работе персонал должен иметь и исполнять изложенные здесь инструкции.

1.3 Используемые символы



ID документа

Этот символ на титульном листе данного руководства обозначает идентификационный номер документа. Данный документ можно загрузить посредством ввода ID документа на www.vega.com.



Информация, указание, рекомендация: Символ обозначает дополнительную полезную информацию и советы по работе с устройством.



Указание: Символ обозначает указания по предупреждению неисправностей, сбоев, повреждений устройства или установки.



Осторожно: Несоблюдение обозначенной этим символом инструкции может привести к причинению вреда персоналу.



Предостережение: Несоблюдение обозначенной этим символом инструкции может привести к причинению серьезного или смертельного вреда персоналу.



Опасно: Несоблюдение обозначенной этим символом инструкции приведет к причинению серьезного или смертельного вреда персоналу.



Применения Ex

Символ обозначает специальные инструкции для применений во взрывоопасных зонах.



Список

Ненумерованный список не подразумевает определенного порядка действий.



1 Порядок действий

Нумерованный список подразумевает определенный порядок действий.



Утилизация батарей

Этот символ обозначает особые указания по утилизации батарей и аккумуляторов.

2 В целях безопасности

2.1 Требования к персоналу

Все описанные в данной документации действия и процедуры должны выполняться только обученным персоналом, допущенным к работе с прибором.

При работе на устройстве и с устройством необходимо всегда носить требуемые средства индивидуальной защиты.

2.2 Надлежащее применение

Описанные в данной инструкции компоненты являются запасными сменными блоками для имеющихся датчиков.

2.3 Сертификация

Для устройств с сертификатами следует учитывать соответствующую сертификационную документацию, поставляемую вместе с устройством. Данную документацию также можно скачать с сайта www.vega.com через " [VEGA Tools](#)" и " [Search](#)", а также через " [Downloads](#)" и " [Approvals](#)".

2.4 Экологическая безопасность

Защита окружающей среды является одной из наших важнейших задач. Принятая на нашем предприятии система экологического контроля сертифицирована в соответствии с DIN EN ISO 14001 и обеспечивает постоянное совершенствование комплекса мер по защите окружающей среды.

Защите окружающей среды будет способствовать соблюдение рекомендаций, изложенных в следующих разделах данного руководства:

- Глава " [Упаковка, транспортировка и хранение](#)"
- Глава " [Утилизация](#)"

3 Описание изделия

3.1 Состав

Комплект поставки

Комплект поставки включает:

- Дополнительная электроника для датчиков PROTRAC
- Документация
 - Данное руководство по эксплуатации
 - При необходимости, прочая документация

3.2 Принцип работы

Область применения

Дополнительный блок электроники PT30ZE является сменным модулем для датчиков PROTRAC с двухкамерным корпусом:

- FIBERTRAC
- SOLITRAC
- MINITRAC
- POINTRAC
- WEIGHTRAC

Принцип действия

Дополнительная электроника для датчиков PROTRAC служит для подключения датчика с двухкамерным корпусом к сигнальной линии.

3.3 Упаковка, транспортировка и хранение

Упаковка

Прибор поставляется в упаковке, обеспечивающей его защиту во время транспортировки. Соответствие упаковки обычным транспортным требованиям проверено согласно ISO 4180.

Упаковка прибора состоит из экологически безвредного и поддающегося переработке картона. Для упаковки приборов в специальном исполнении также применяются пенополиэтилен и полистироловая пленка, которые можно утилизировать на специальных перерабатывающих предприятиях.

Транспортировка

Транспортировка должна выполняться в соответствии с указаниями на транспортной упаковке. Несоблюдение таких указаний может привести к повреждению прибора.

Осмотр после транспортировки

При получении доставленное оборудование должно быть незамедлительно проверено в отношении комплектности и отсутствия транспортных повреждений. Установленные транспортные повреждения и скрытые недостатки должны быть оформлены в соответствующем порядке.

Хранение

До монтажа упаковки должны храниться в закрытом виде и с учетом имеющейся маркировки складирования и хранения.

Если нет иных указаний, необходимо соблюдать следующие условия хранения:

- Не хранить на открытом воздухе
- Хранить в сухом месте при отсутствии пыли
- Не подвергать воздействию агрессивных сред

- Защитить от солнечных лучей
- Избегать механических ударов

Температура хранения и транспортировки

- Температура хранения и транспортировки: см. "*Приложение - Технические данные - Условия окружающей среды*"
- Относительная влажность воздуха 20 ... 85 %

4 Монтаж

4.1 Порядок монтажа

Порядок монтажа

Дополнительная электроника встраивается в отсек настройки и подключения. Положение отсека настройки и подключения в двухкамерном корпусе показано на следующем рисунке.

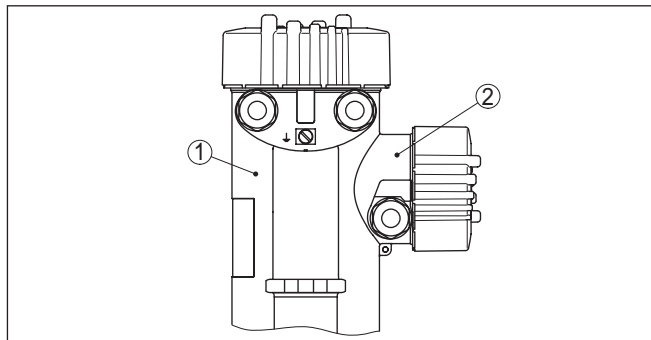


Рис. 1: Положение отсека настройки и подключения (дополнительная электроника) и отсека электроники и подключения (электроника датчика)

- 1 Отсек электроники и подключения (электроника датчика)
- 2 Отсек настройки и подключения (дополнительная электроника)

Выполнить следующее:

1. Отвернуть крышку отсека настройки и подключения (дополнительная электроника).

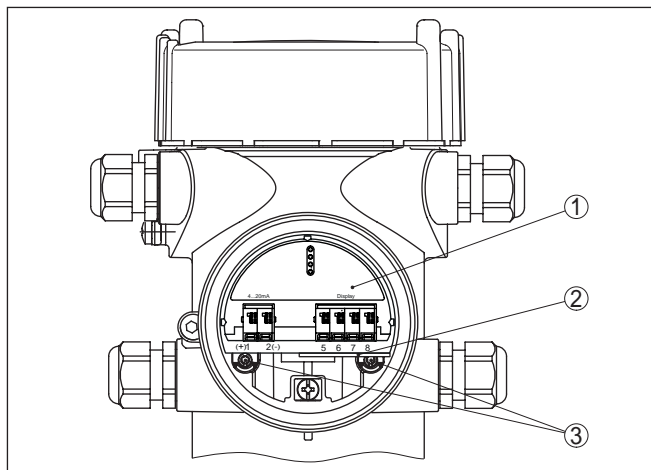


Рис. 2: Отсек настройки и подключения с дополнительной электроникой

- 1 Дополнительный блок электроники
- 2 Планка для выемки
- 3 Крепежные винты (2 шт.)

2. С помощью отвертки (звездообразной Т 10 или крестообразной размера 4) ослабить оба крепежных винта (3) дополнительной электроники.
3. Вынуть старую дополнительную электронику, взяв ее за приспособление для выемки (2).
4. Осторожно вставить новую дополнительную электронику (1).
5. Снова завинтить и затянуть оба крепежных винта (3).
6. Завинтить крышку корпуса.

Замена дополнительной электроники выполнена.



При замене дополнительной электроники для применения во взрывоопасных зонах составляется соответствующий внутризаводской документ.

4.2 Исполнения электроники

4.2.1 Исполнение электроники 4 ... 20 mA/HART

**4 ... 20 mA/HART -
устройства без взрывозащиты и устройства с тоновым выходом, не являющимся искробезопасным**

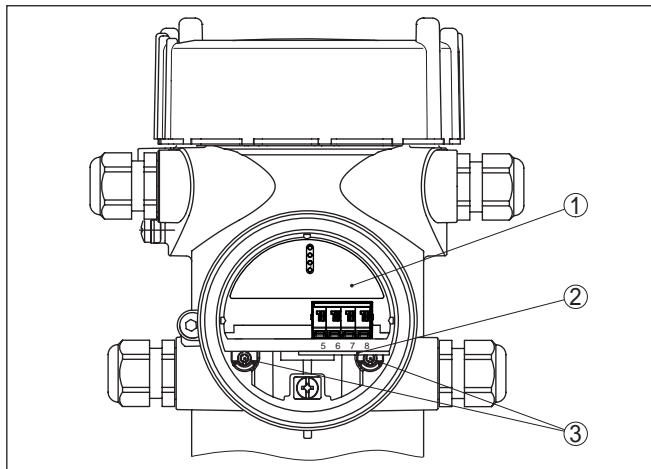


Рис. 3: Отсек настройки и подключения с дополнительной электроникой - 4 ... 20 mA/HART - устройства без взрывозащиты и устройства с токовым выходом, не являющимся искробезопасным

- 1 Дополнительный блок электроники
- 2 Планка для выемки
- 3 Крепежные винты (2 шт.)

4 ... 20 mA/HART - устройства с искро- безопасным токовым выходом

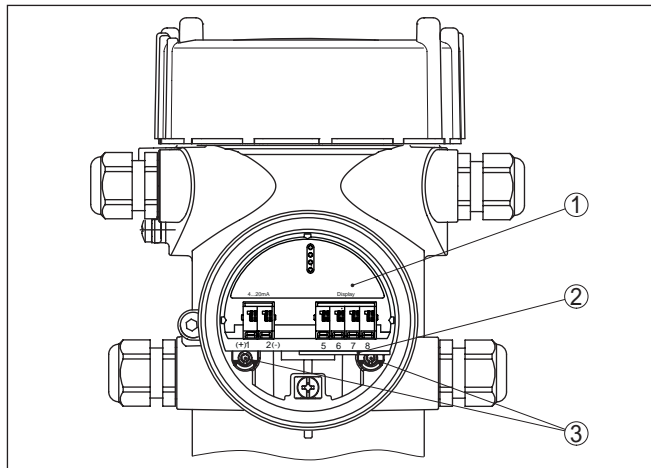


Рис. 4: Отсек настройки и подключения с дополнительной электроникой -
4 ... 20 mA/HART - устройства с искробезопасным токовым выходом

- 1 Дополнительный блок электроники
- 2 Планка для выемки
- 3 Крепежные винты (2 шт.)

4.2.2 Исполнения электроники Profibus PA, Foundation Fieldbus

**Profibus PA, Foundation
Fieldbus - устройства
без взрывозащиты и
устройства с токовым
выходом, не являющим-
ся искробезопасным**

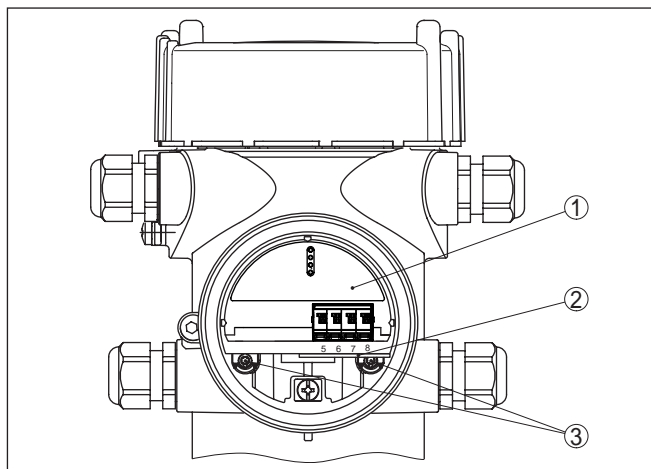


Рис. 5: Отсек настройки и подключения с дополнительной электроникой -
Profibus PA, Foundation Fieldbus - устройства без взрывозащиты и
устройства с токовым выходом, не являющимся искробезопасным

- 1 Дополнительный блок электроники
- 2 Планка для выемки
- 3 Крепежные винты (2 шт.)

Profibus PA, Foundation Fieldbus - устройства с искробезопасным токовым выходом

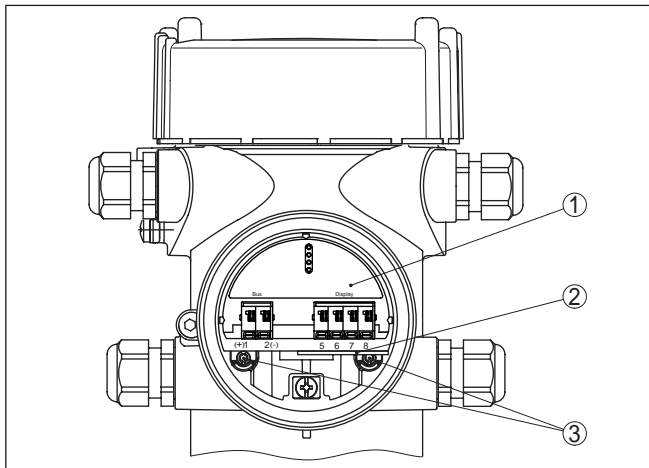


Рис. 6: Отсек настройки и подключения с дополнительной электроникой - Profibus PA, Foundation Fieldbus - устройства с искробезопасным токовым выходом

- 1 Дополнительный блок электроники
- 2 Планка для выемки
- 3 Крепежные винты (2 шт.)

5 Содержание в исправности

5.1 Действия при необходимости ремонта

Формуляр для возврата устройства на ремонт и описание процедуры можно найти в разделе загрузок на нашей домашней странице. Заполнение такого формуляра поможет быстро и без дополнительных запросов произвести ремонт.

При необходимости ремонта выполнить следующее:

- Распечатать и заполнить бланк для каждого прибора
- Прибор очистить и упаковать для транспортировки
- Заполненный формуляр и имеющиеся данные безопасности прикрепить снаружи на упаковку
- Адрес для обратной доставки можно узнать у нашего представителя в вашем регионе. Наши региональные представительства см. на нашей домашней странице.

6 Демонтаж

6.1 Порядок демонтажа



Внимание!

При наличии опасных рабочих условий (емкость или трубопровод под давлением, высокая температура, агрессивный или ядовитый продукт и т.п.), демонтаж следует выполнять с соблюдением соответствующих норм техники безопасности.

Выполнить действия, описанные в п. " *Монтаж*" и " *Подключение к источнику питания*", в обратном порядке.

6.2 Утилизация

Устройство состоит из перерабатываемых материалов. Конструкция прибора позволяет легко отделить блок электроники.

Директива WEEE

Данное устройство не подлежит действию директивы EU-WEEE. В соответствии с параграфом 2 этой директивы, ее действие не распространяется на электрические и электронные устройства, если они являются частью другого устройства, которое не подлежит действию этой директивы. Таковыми являются, в том числе, стационарные промышленные установки.

Для утилизации устройство следует направлять прямо на специализированное перерабатывающее предприятие, не используя для этого коммунальные пункты сбора мусора.

При невозможности утилизировать устройство самостоятельно, обращайтесь к изготовителю.

7 Приложение

7.1 Технические данные

Технические данные

Технические данные: см. Руководство по эксплуатации устройства.



Дата печати:

VEGA



Вся приведенная здесь информация о комплектности поставки, применении и условиях эксплуатации датчиков и систем обработки сигнала соответствует фактическим данным на момент.

Возможны изменения технических данных

© VEGA Grieshaber KG, Schiltach/Germany 2020



63552-RU-200824

VEGA Grieshaber KG
Am Hohenstein 113
77761 Schiltach
Germany

Phone +49 7836 50-0
Fax +49 7836 50-201
E-mail: info.de@vega.com
www.vega.com