

Инструкция

Соединительные кабели

с штекерным разъемом M12



Document ID: 55494



VEGA

Содержание

1	В целях безопасности	4
1.1	Надлежащее применение	4
1.2	Недопустимое применение	4
1.3	Общие указания по безопасности.....	4
1.4	Указания по безопасности для Ех-зон	4
2	Описание изделия	5
2.1	Состав.....	5
2.2	Принцип работы	5
3	Схема подключения	7
3.1	Штекерный разъем с обеих сторон	7
3.2	Штекерный разъем с одной стороны, открытые кабельные концы.....	7
3.3	Штекерный разъем с одной стороны (специальный кабель для датчиков PA/FF с VEGADIS 81)	8
4	Приложение	9
4.1	Технические данные	9
4.2	Размеры	11

1 В целях безопасности

1.1 Надлежащее применение

Описанные здесь соединительные кабели служат для подключения датчиков с штекерным разъемом M12 x 1 к источнику питания/устройству обработки сигнала.

1.2 Недопустимое применение

Применение этих соединительных кабелей с четырехпроводными датчиками, т.е. датчиками с подключением прямо к сети, у которых питание и передача сигнала осуществляются через разделенные кабельные пары, не допускается.

1.3 Общие указания по безопасности

Необходимо соблюдать указания по безопасности, имеющиеся в руководстве по эксплуатации соответствующего датчика.

1.4 Указания по безопасности для Ex-зон

Для Ex-применений следует соблюдать специальные указания по безопасности, которые являются дополнительной составной частью руководства по эксплуатации и прилагаются к каждому устройству в Ex-исполнении.

Применение этих соединительных кабелей с устройствами в исполнении Ex d или с защитой от воспламенения пыли не допускается.

2 Описание изделия

2.1 Состав

Комплект поставки

Комплект поставки включает:

- Соединительный кабель
- Документация
 - Данное руководство по эксплуатации

Исполнения

Кабели имеются в следующих исполнениях:

- Штекерный разъем M12 с обеих сторон
- Штекерный разъем M12 с одной стороны, открытые кабельные концы
- С сертификатом для пищевой/фармацевтической промышленности

2.2 Принцип работы

Область применения

Кабели служат для подключения датчиков с штекерным разъемом M12 к источнику питания/устройству обработки сигнала. Исполнения с разъемом M12 с обеих сторон предназначены, в частности, для подключения датчиков с IO-Link к задающему модулю IO-Link.

Кабели применимы для следующих датчиков:

- Датчики семейства plics®
 - VEGAPULS серии 60
 - VEGAFLEX серии 80
 - VEGASON серии 60
 - VEGABAR серии 80
 - VEGACAL серии 60
 - VEGASWING серии 60
 - VEGAVIB серии 60
 - VEGAWAVE серии 60
- Компактные устройства
 - VEGAPULS серии 10, 20, 30
 - VEGABAR серии 10, 20, 30
 - VEGAPOINT серии 10, 20, 30
 - VEGASWING 51

Позиция в корпусе у устройств plics®

На рисунке ниже показана позиция штекерного разъема M12 в корпусе:

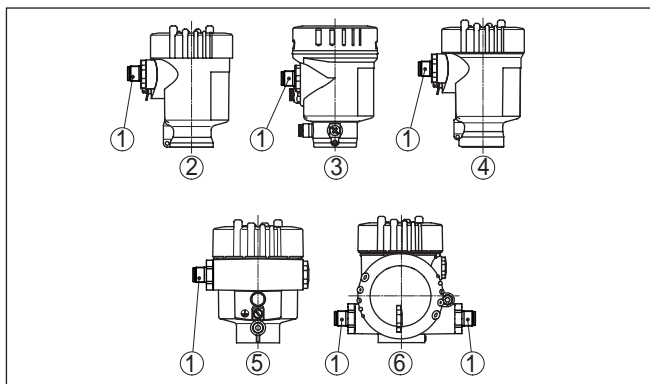


Рис. 1: Позиция штекерного разъема M12 у устройств *plcs*®

- 1 Штекерный разъем
- 2 Однокамерный корпус - пластик
- 3 Однокамерный корпус - нержавеющая сталь (электрополированный)
- 4 Однокамерный корпус - нержавеющая сталь (точное литье)
- 5 Однокамерный корпус - алюминий
- 6 Двухкамерный корпус - нержавеющая сталь (точное литье), алюминий
- 7 Двухкамерный корпус - нержавеющая сталь (точное литье), алюминий, с дополнительным токовым выходом

Позиция в корпусе у компактных устройств

На рисунке ниже показана позиция штекерного разъема M12 в корпусе:

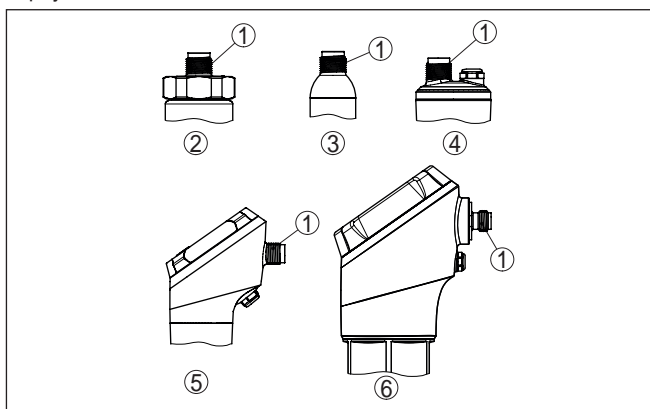


Рис. 2: Позиция штекерного разъема M12 у компактных устройств

- 1 Штекерный разъем M12
- 2 VEGABAR серии 10, VEGASWING 51
- 3 VEGAPOINT серии 10
- 4 VEGABAR серии 20, VEGAPOINT серии 20, 30
- 5 VEGABAR серии 30
- 6 VEGAPULS серии 30

3 Схема подключения

3.1 Штекерный разъем с обеих сторон

Код изделия: M12PC.XXXX

Штекерный разъем прямой

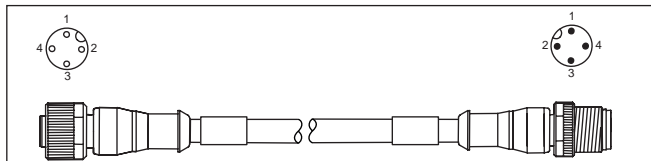


Рис. 3: Соединительный кабель с штекерным разъемом с обеих сторон - разъем прямой

Код изделия: M12PC.XXXX

Штекерный разъем угловой

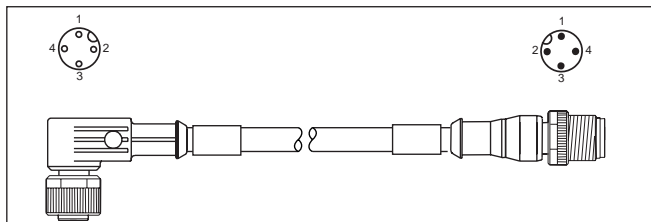


Рис. 4: Соединительный кабель с штекерным разъемом с обеих сторон - разъем угловой

3.2 Штекерный разъем с одной стороны, открытые кабельные концы

Код изделия: M12FL.XXX

Штекерный разъем прямой – нержавеющая сталь

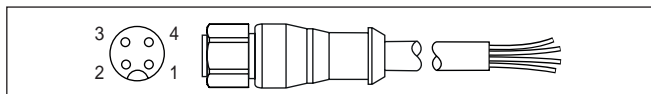


Рис. 5: Соединительный кабель с штекерным разъемом с одной стороны - разъем прямой, нержавеющая сталь

Код изделия: M12FL.XXX

Штекерный разъем угловой – нержавеющая сталь

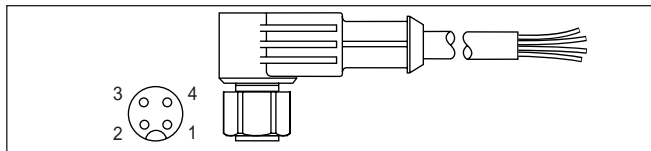


Рис. 6: Соединительный кабель с штекерным разъемом с одной стороны - разъем угловой, нержавеющая сталь

Штекерный разъем угловой – цинк никелированный

Код изделия: M12FL.XXX

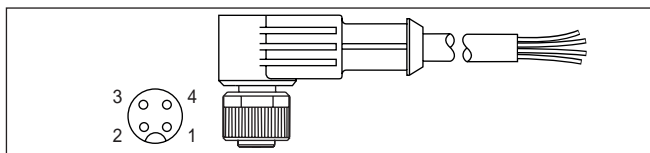


Рис. 7: Соединительный кабель с штекерным разъемом с одной стороны - разъем угловой, цинк никелированный

Назначение контактов

Контакт штекерного разъема	Цвет провода	Назначение/полярность
1	Коричневый	Питание/плюс
2	Белый	В зависимости от датчика
3	Голубой	Питание/минус
4	Черный	В зависимости от датчика

3.3 Штекерный разъем с одной стороны (специальный кабель для датчиков PA/FF с VEGADIS 81)

Штекерный разъем прямой – латунь никелированная

Код изделия: ASL.XX

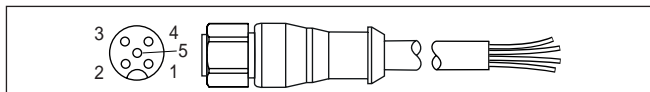


Рис. 8: Соединительный кабель с штекерным разъемом с одной стороны - разъем прямой, латунь никелированная

Контакт штекерного разъема	Цвет провода	Назначение/полярность
1	Коричневый	Питание/плюс
2	Белый	Не используется
3	Голубой	Питание/минус
4	Черный	Внутреннее экранирование
5	Желто-зеленый	Внешнее экранирование

4 Приложение

4.1 Технические данные

Механические данные

Кабель

- Длина в зависимости от спецификации заказа
- Диаметр стандартного кабеля, 5,0 мм (0.197 in)
прибл.
- Диаметр специального кабеля, 7,1 мм (0.280 in)
прибл.
- Мин. радиус изгиба при 25 °C/77 °F 25 mm (0.984 in)

Резьбовое соединение

- Величина M12x1
- Раствор гаечного ключа SW 13
- Рекомендуемый момент затяжки 0.6 Nm (0.45 lbf ft)

Материалы

Кабель

- Оболочка PVC, PUR, TPE-S
- Цвет, исполнение стандартное/Ех черный/голубой
- Цвет, с сертификатом для пищевой/фармацевтической промышленно-сти Пастельный синий

Резьбовое соединение Нержавеющая сталь 1.4404, латунь никелированная, литой под давлением цинк никелированный

Покрытие

PP, PUR

Условия окружающей среды

Температура окружающей среды

- Стандарт. -25 ... +80 °C (-13 ... +176 °F)
- С сертификатом для пищевой/фармацевтической промышленности -25 ... +105 °C (-13 ... +221 °F)

Электрические данные

Сечение провода 4 x 0,34 мм² (AWG 22)

Рабочее напряжение U_B max.

- Стандарт. 250 V AC/DC
- С сертификатом для пищевой/фармацевтической промышленности 125 V AC/DC

Максимальное импульсное перенапряжение

- Стандарт. 2,5 kV
- С сертификатом для пищевой/фармацевтической промышленности 1,5 kV
- Специальный кабель 2,0 kV

– Стандарт.	2,5 kV
Рабочий ток на контакт, max.	4 A
Группа изоляционного материала	Категория 1 по IEC 60664-1

Защитные меры

Степень защиты (во вставленном и завинченном состоянии)

- Штекерный разъем с обеих сторон IP67 по EN 60529
- Штекерный разъем с обеих сторон, IP69K по EN 60529 с сертификатом для пищевой/фармацевтической промышленности
- Штекерный разъем с одной стороны, латунь никелированная IP67 по EN 60529
- Штекерный разъем с одной стороны, нержавеющая сталь IP68 по EN 60529

Степень загрязнения 3

4.2 Размеры

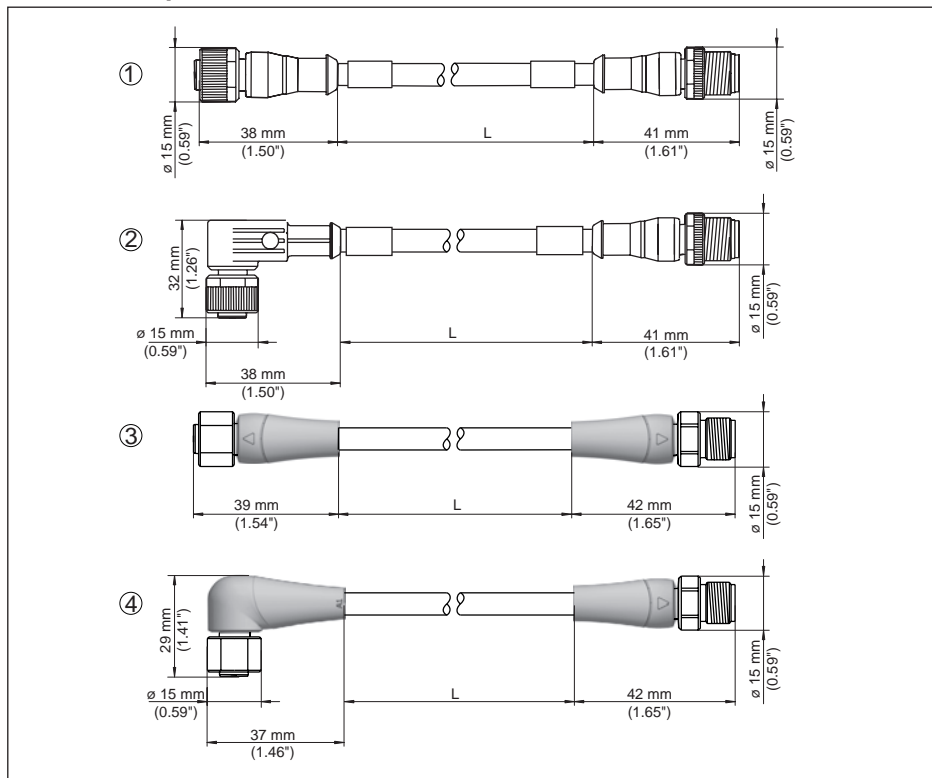


Рис. 9: Размеры соединительных кабелей с штекерным разъемом M12 с обеих сторон

- 1 Штекерный разъем прямой
- 2 Штекерный разъем угловой
- 3 Штекерный разъем прямой – с сертификатом для пищевой/фармацевтической промышленности
- 4 Штекерный разъем угловой – с сертификатом для пищевой/фармацевтической промышленности

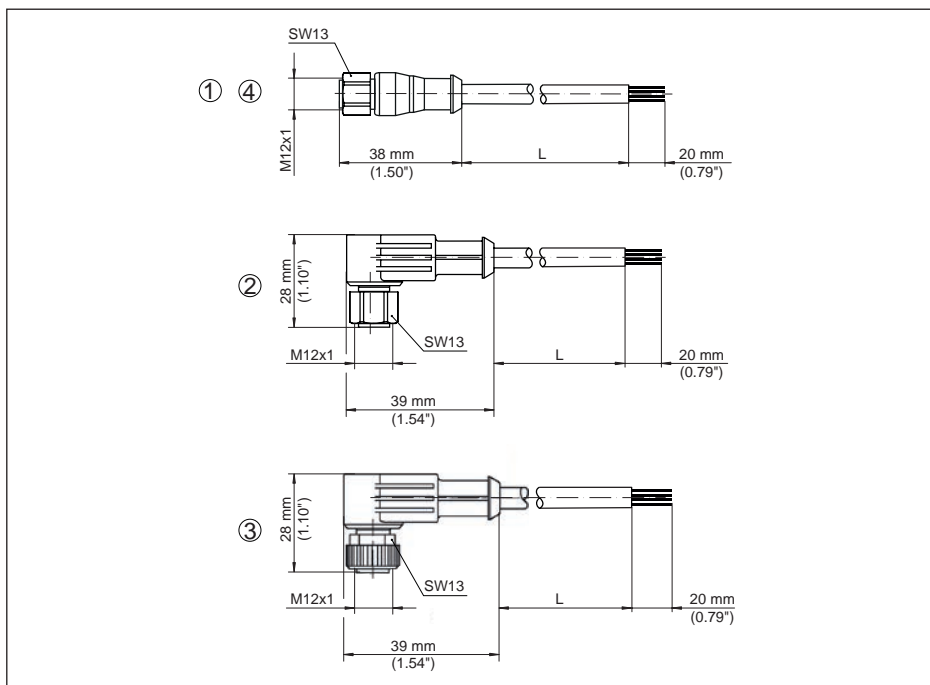
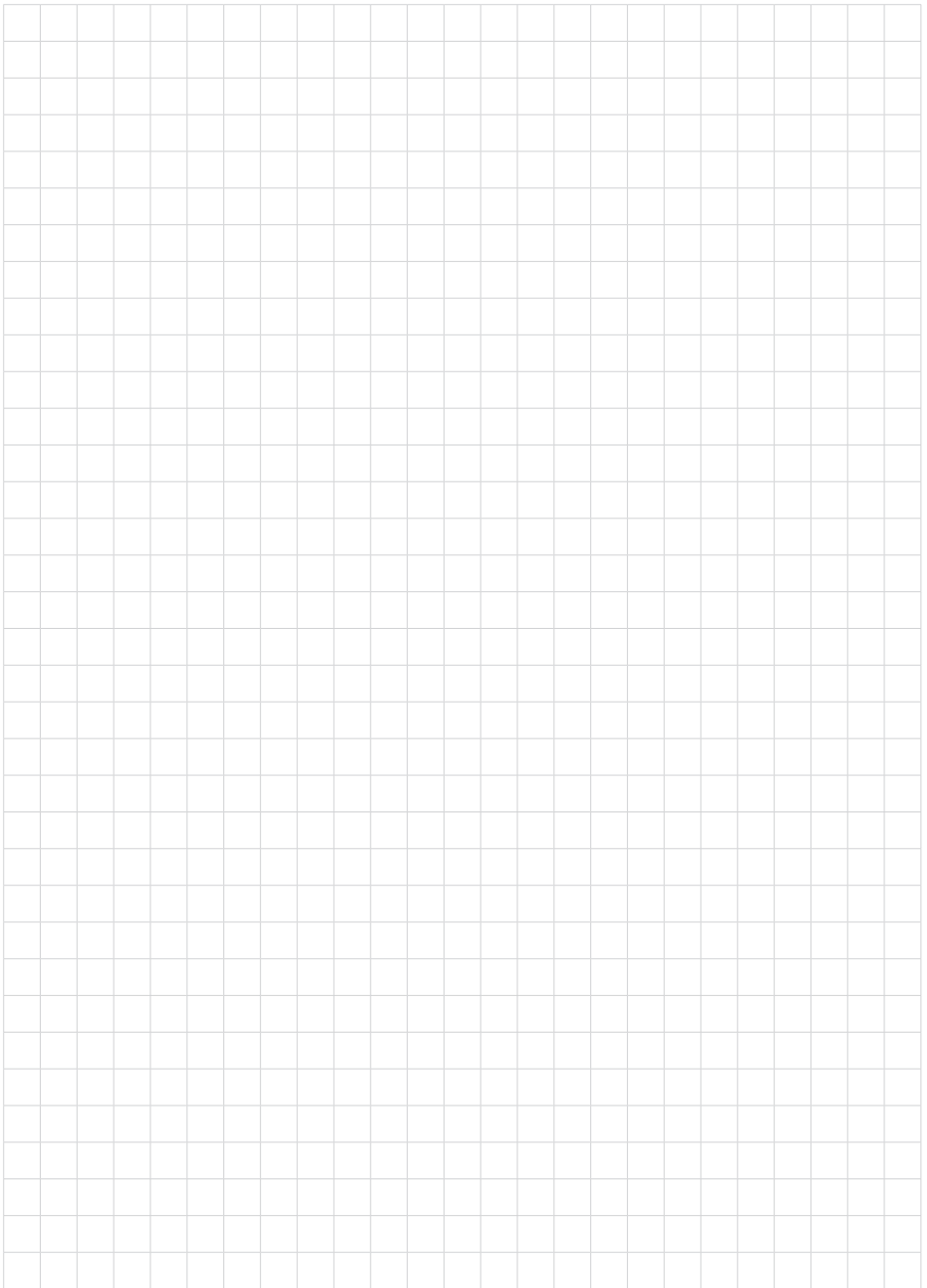
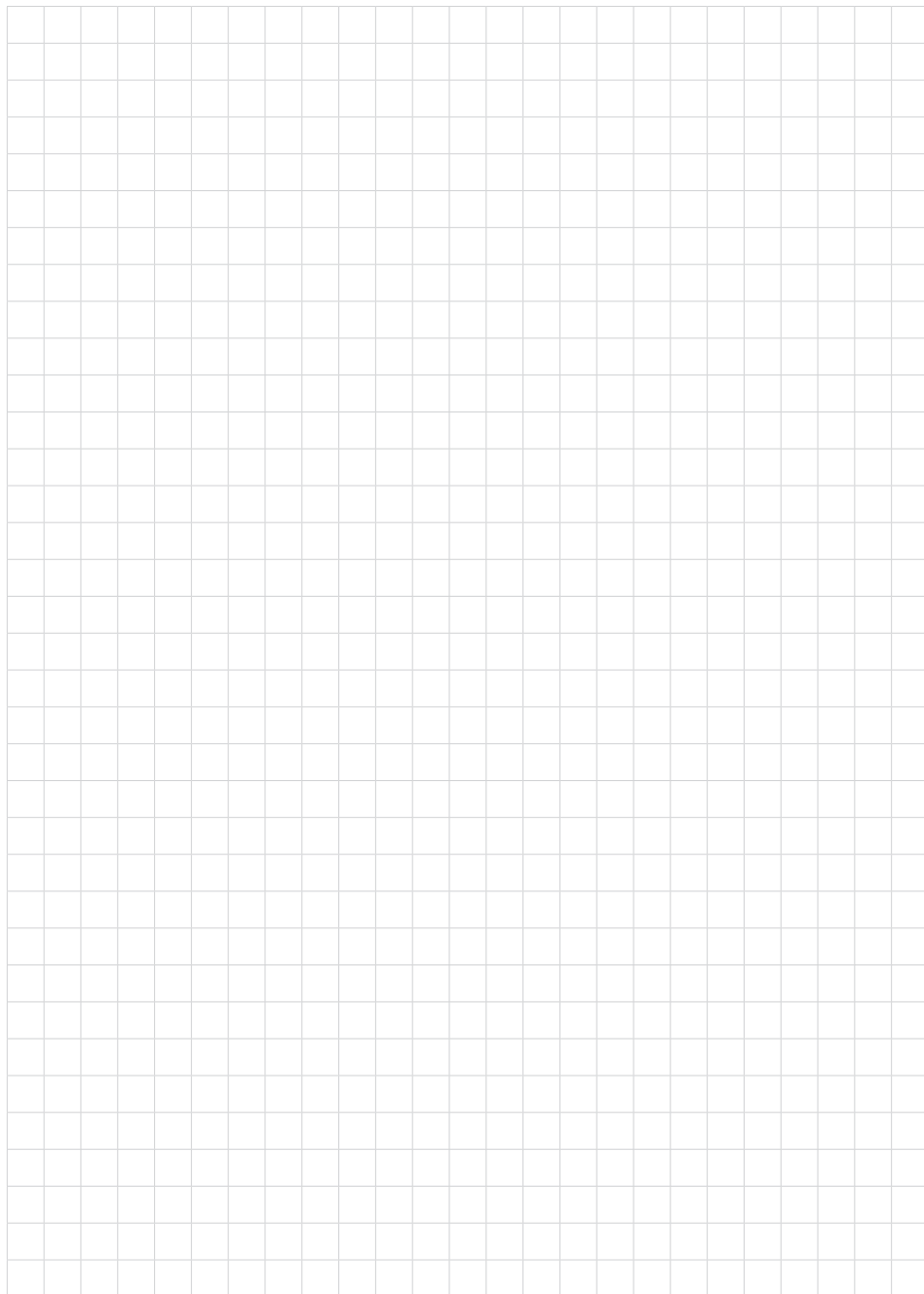


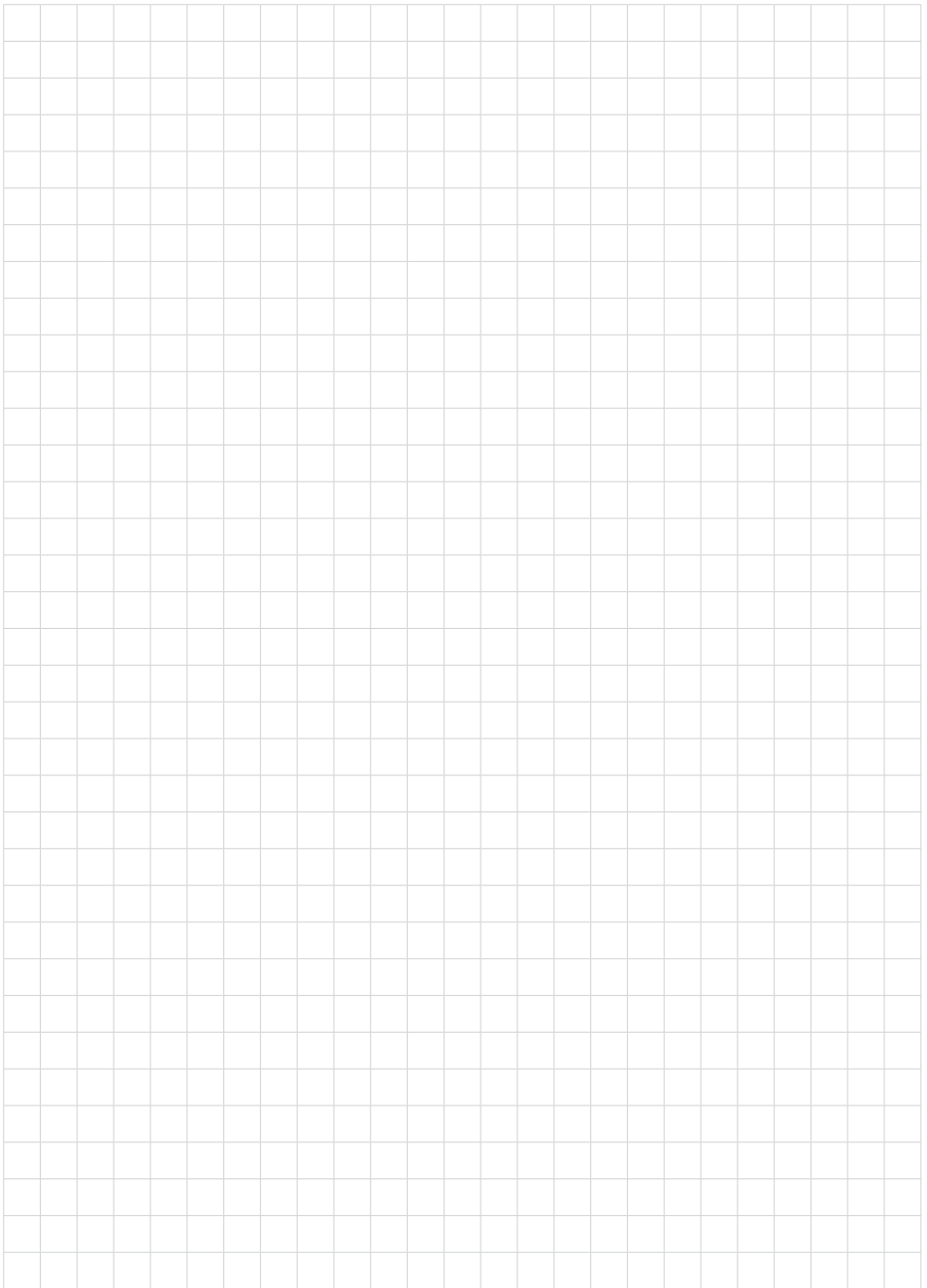
Рис. 10: Размеры соединительных кабелей с штекерным разъемом M12 с одной стороны, с другой - открытые кабельные концы

- 1 Штекерный разъем прямой - нержавеющая сталь
- 2 Штекерный разъем угловой - нержавеющая сталь
- 3 Штекерный разъем угловой - цинк литой под давлением
- 4 Штекерный разъем прямой - латунь никелированная





55494-RU-191217



Дата печати:

VEGA



Вся приведенная здесь информация о комплектности поставки, применении и условиях эксплуатации датчиков и систем обработки сигнала соответствует фактическим данным на момент.

Возможны изменения технических данных

© VEGA Grieshaber KG, Schiltach/Germany 2019



55494-RU-191217

VEGA Grieshaber KG
Am Hohenstein 113
77761 Schiltach
Germany

Phone +49 7836 50-0
Fax +49 7836 50-201
E-mail: info.de@vega.com
www.vega.com