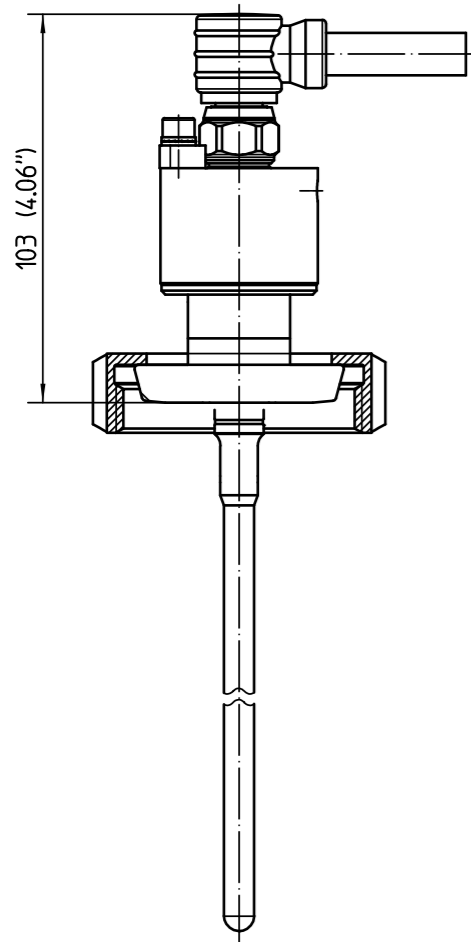
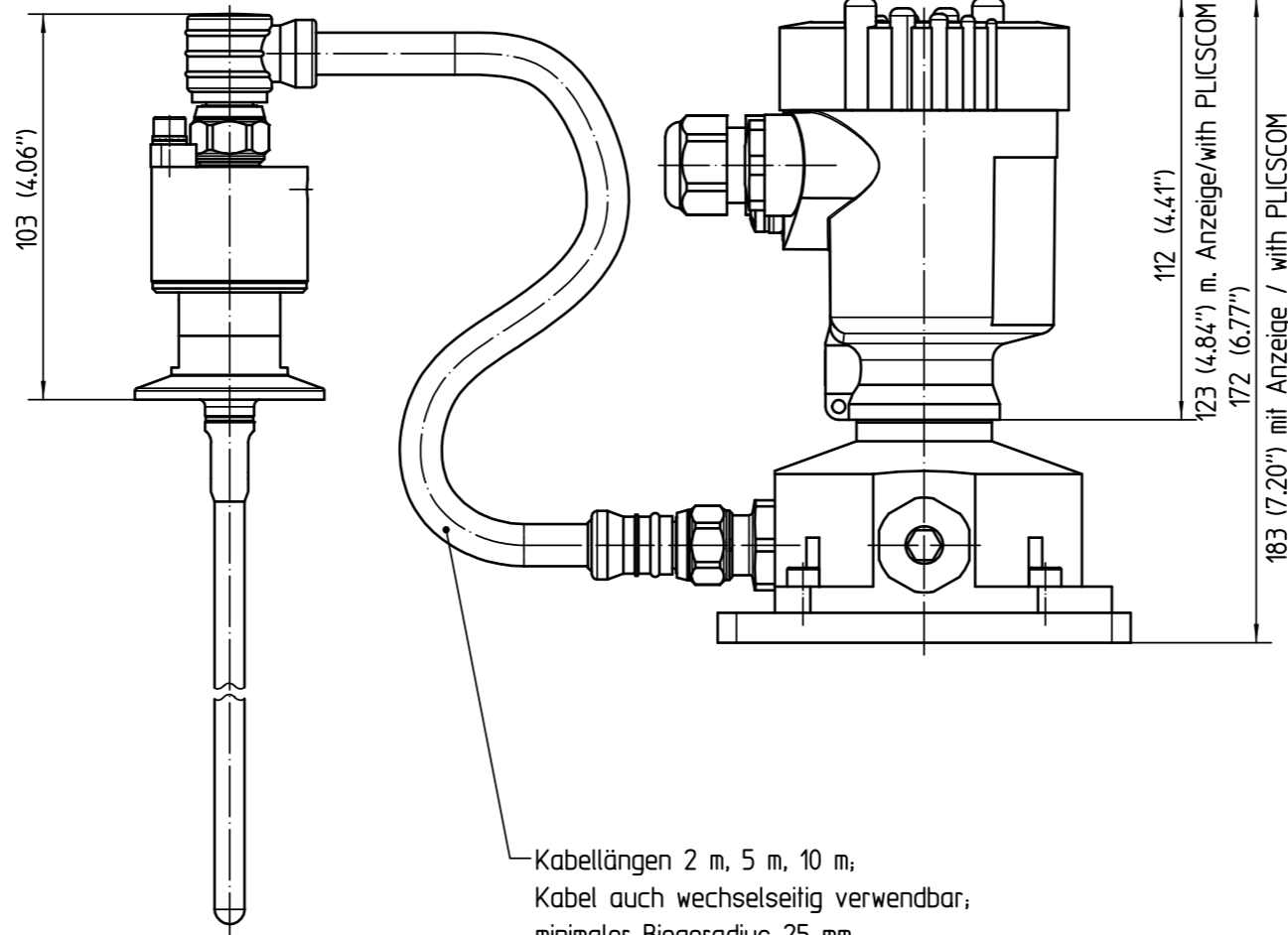


R-Version / R version



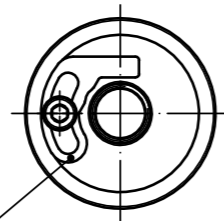
Clamp-Version / clamp version



Kabellängen 2 m, 5 m, 10 m;
Kabel auch wechselseitig verwendbar;
minimaler Biegeradius 25 mm.

Cable length 2 m, 5 m, 10 m;
cable also mutually usable;
minimum bending radius 25 mm.

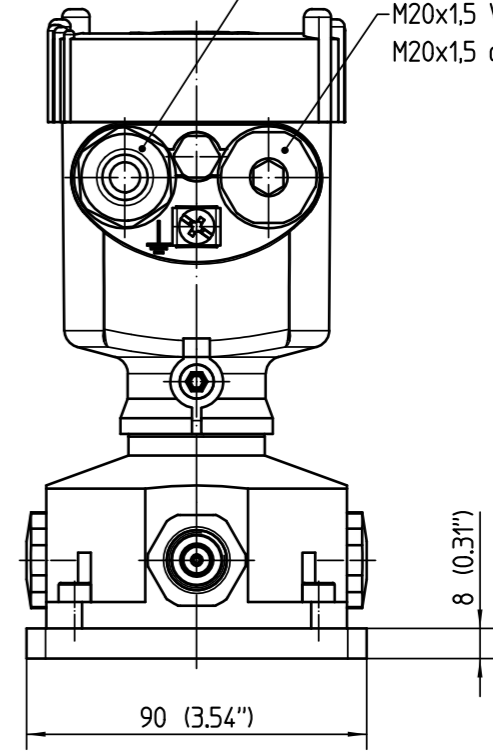
Ohne Kabel
gezeichnet /
Drawing
without cable



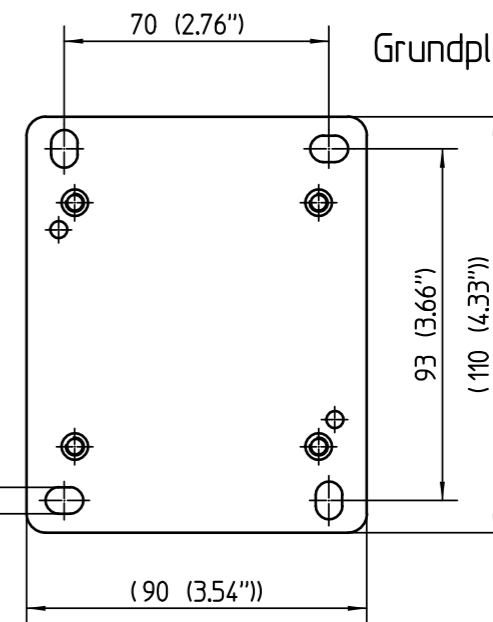
Aufdrehsicherung /
Untwist guard

M20x1,5 Kabelverschraubung
M20x1,5 cable gland

M20x1,5 Verschlussstopfen
M20x1,5 closing screw



Grundplatte / base plate



Diese Zeichnung bleibt Eigentum der Firma VEGA-Grieshaber KG. Sie darf ohne unsere Genehmigung weder kopiert, noch 3. Personen oder Konkurrenzfirmen mitgeteilt werden. (§ 2 Abs.1 Ziff.7 UrhG vom 09.09.1965)

Passmaß/tol.dimens.		Abmaß/allowance		Änderung / revision			Änd. Nr. ECN no.	Datum / Date	gezeichnet / freigegeben drawn / checked
Freimaßtoleranz general tolerance		gezeichnet drawn	Datum/Date 22.03.2012	Name/Name Lizenberger	Benennung FLEX83 Stab 8mm mit externem Gehäuse (Kunststoff)		Description FLEX83 rod 8mm with separate housing (plastic)		
Werkstoff / Material		freigegeben checked	06.08.2012	aehlerc	Art.Nr. / Art.No. MB5175		Änd.-Zust. / Rev. -		
		Maßstab Scale 1:2	VEGA		Zchngs.-Nr. / Drawing No. MB5175				
		Originalformat size of origin A3	VEGA Grieshaber KG Postfach 1142 77757 Schiltach Germany		Var.Fam.: FX83.XXFLIXXXBMXX		Var.Fam.2:		
		Blatt / Sheet von / of 1 / 1			Teil ähnl. / sim. part		Ersatz f./replacement f.		
				Arb.Anw. / work.instr.		Alle Maße in mm l			