

VEGABAR 18

2-провод. 4 ... 20 mA

Преобразователь давления с керамической измерительной ячейкой



Область применения

Преобразователь давления VEGABAR 18 с керамической измерительной ячейкой предназначен для измерения на газах, парах и жидкостях. VEGABAR 18 - экономичное решение для измерения давления в любых промышленных отраслях.

Преимущества

- Недорогое исполнение с самыми малыми монтажными размерами
- Высокая эксплуатационная готовность, высочайшая стойкость керамической ячейки к перегрузкам и вакууму

Функция

Измерительная ячейка преобразователя давления преобразует приложенное давление в электрический сигнал. Из этого зависящего от давления сигнала встроенная электроника формирует нормированный выходной сигнал.

Чувствительным элементом является керамическая измерительная ячейка CERTEC® с отличной долгосрочной стабильностью и высокой стойкостью к перегрузкам.

Технические данные

Диапазоны измерения	-1 ... +25 bar/-100 ... +2500 kPa (-14.5 ... +300 psig)
Наименьший диапазон измерения	+0,1 bar/+10 kPa (+1.45 psig)
Погрешность измерения	< 0,5 %
Выходной сигнал	4 ... 20 mA
Присоединение к процессу	Резьба от G½, ½ NPT
Температура процесса	-40 ... +100 °C (-40 ... +212 °F)
Температура окружающей среды, хранения и транспортировки	-40 ... +70 °C (-40 ... +140 °F)
Рабочее напряжение	12 ... 35 V DC
Степень защиты	до IP66/IP67 по EN 60529/IEC 529, до типа 6P UL 50

Материалы

Контактирующие с продуктом детали прибора изготавливаются из нержавеющей стали 316L, а также из керамики Saphir-Keramik®. Материал уплотнения измерительной ячейки - FKM.

Полный обзор доступных материалов и уплотнений можно найти на нашей домашней странице в разделе "Products", а также "Configure & Order".

Исполнения корпуса

Корпус оснащен штекерным разъемом по ISO 4400 или M12 x 1. Корпус имеет исполнения со степенью защиты до IP66/IP67.

Исполнения электроники

Устройство имеет выход сигнала 4 ... 20 mA.

Сертификация

Для устройств VEGA имеются сертификаты для работы, например, во взрывоопасных средах, на судах или для применений с гигиеническими требованиями.

Для сертифицированных устройств (например, с Ex-сертификацией) действуют технические данные, приведенные в соответствующих указаниях по безопасности. В некоторых случаях такие данные могут отличаться от указанных здесь данных.

Подробную информацию об имеющихся сертификатах можно найти на нашей домашней странице.

Электрическое подключение

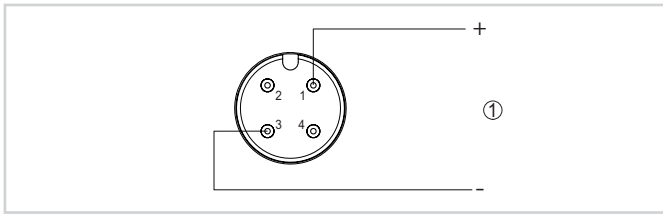


Схема подключения - 2-провод, 4 ... 20 mA - штекер M12 x 1

1 Питание и выход сигнала

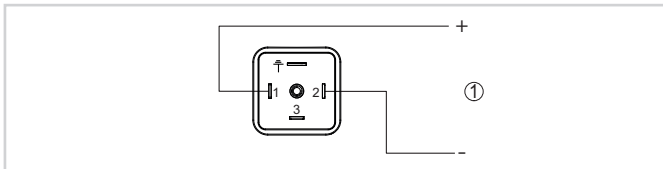
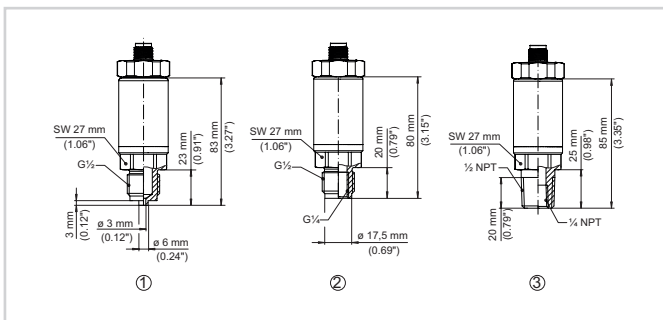


Схема подключения - 2-провод, 4 ... 20 mA - штекер по ISO 4400

1 Питание и выход сигнала

Порядок электрического подключения см. в руководстве по эксплуатации устройства на www.vega.com/downloads.

Размеры



Размеры VEGABAR 18

- 1 Резьба $G\frac{1}{2}$ (EN 837), манометрическое присоединение
- 2 Резьба $G\frac{1}{2}$, внутри $G\frac{1}{4}$ (ISO 228-1)
- 3 Резьба $\frac{1}{2}$ NPT, внутри $\frac{1}{4}$ NPT (ASME B1.20.1)

Информация

Дополнительную информацию об изделиях фирмы VEGA можно найти на нашей домашней странице.

В разделе загрузок на нашей домашней странице для загрузки доступны руководства по эксплуатации, информация об изделиях, информация по применению в различных отраслях промышленности, сертификационная документация, чертежи устройств и др.

Там же можно найти также текущее программное обеспечение устройства и подходящее настроечное ПО.

Выбор устройств

На нашей домашней странице в разделе "Продукты" можно выбрать подходящий принцип измерения и устройство для вашего применения.

Там же можно найти подробную информацию об имеющихся исполнениях устройства.

Контакт

Контакты VEGA можно найти на нашей домашней странице в разделе "Contact".