

Руководство по быстрой начальной установке

Преобразователь дифференциального
давления с металлической
измерительной ячейкой

VEGADIF 85

4 ... 20 mA/HART



Document ID: 53573



VEGA

Содержание

1	В целях безопасности.....	3
1.1	Требования к персоналу	3
1.2	Надлежащее применение	3
1.3	Предупреждение о неправильном применении	3
1.4	Общие указания по безопасности	3
1.5	Соответствие EU	4
1.6	Рекомендации NAMUR	4
1.7	Экологическая безопасность.....	4
2	Описание изделия	5
2.1	Структура	5
3	Монтаж	6
3.1	Основные указания по применению устройства.....	6
4	Подключение к источнику питания.....	8
4.1	Подключение	8
4.2	Однокамерный корпус.....	9
4.3	Двухкамерный корпус.....	9
5	Начальная установка с помощью модуля индикации и настройки	11
5.1	Установка модуля индикации и настройки	11
5.2	Параметрирование - Быстрая начальная установка.....	12
5.3	Параметрирование - Расширенная настройка	15
5.4	Операционное меню	16
6	Приложение	19
6.1	Технические данные	19



Информация:

Данное краткое руководство позволяет выполнить быструю начальную установку устройства.

Дополнительную информацию см. в соответствующем полном руководстве по эксплуатации, а также, для устройств с квалификацией SIL, в руководстве Safety Manual. Эти руководства можно загрузить с нашей домашней страницы.

**Руководство по эксплуатации VEGADIF 85 - 4 ... 20 mA/
HART: Документ-ID 53567**

Версия Руководства по быстрой начальной установке: 2019-08-09

1 В целях безопасности

1.1 Требования к персоналу

Все описанные в данной документации действия и процедуры должны выполняться только обученным персоналом, допущенным к работе с прибором.

При работе на устройстве и с устройством необходимо всегда носить требуемые средства индивидуальной защиты.

1.2 Надлежащее применение

Устройство VEGADIF 85 предназначено для измерения разности давлений и параметров, определяемых по разности давлений, таких как уровень, плотность, раздел фаз и расход.

Область применения см. в гл. "Описание".

Эксплуатационная безопасность устройства обеспечивается только при надлежащем применении в соответствии с данными, приведенными в руководстве по эксплуатации и дополнительных инструкциях.

1.3 Предупреждение о неправильном применении

При не соответствующем требованиям или назначению использовании, от этого изделия могут исходить связанные с применением риски, как, например, риск переполнения емкости из-за неправильного монтажа или настройки, вследствие чего может быть нанесен ущерб персоналу, оборудованию или окружающей среде, а также защитным свойствам прибора.

1.4 Общие указания по безопасности

Устройство соответствует современному уровню техники с учетом общепринятых требований и норм. Устройство разрешается эксплуатировать только в исправном и технически безопасном состоянии. Ответственность за безаварийную эксплуатацию лежит на лице, эксплуатирующем устройство. При применении в агрессивных или коррозионных средах, где сбой устройства может привести к опасности, лицо, эксплуатирующее устройство, должно соответствующими мерами убедиться в правильной работе устройства.

Лицо, эксплуатирующее устройство, также несет ответственность за соответствие техники безопасности действующим и вновь устанавливаемым нормам в течение всего срока эксплуатации.

При эксплуатации необходимо соблюдать изложенные в данном руководстве указания по безопасности, действующие требования к монтажу электрооборудования, а также нормы и условия техники безопасности.

Для обеспечения безопасности и соблюдения гарантийных обязательств, любое вмешательство, помимо мер, описанных в

данном руководстве, может осуществляться только персоналом, уполномоченным изготовителем. Самовольные переделки или изменения категорически запрещены. Из соображений безопасности, могут применяться только указанные производителем принадлежности.

Для исключения опасностей, следует соблюдать нанесенные на устройство маркировки и указания по безопасности, сверяясь относительно их значения с этим руководством по эксплуатации.

1.5 Соответствие EU

Устройство исполняет требования, установленные соответствующими директивами Европейского союза. Знаком CE мы подтверждаем соответствие устройства этим директивам.

Декларацию соответствия EU можно найти на нашей домашней странице.

1.6 Рекомендации NAMUR

Объединение NAMUR представляет интересы автоматизации промышленных технологических процессов в Германии. Выпущенные Рекомендации NAMUR действуют как стандарты в сфере промышленного приборного обеспечения.

Устройство выполняет требования следующих Рекомендаций NAMUR:

- NE 21 – Электромагнитная совместимость оборудования
- NE 43 – Уровень сигнала для информации об отказе измерительных преобразователей
- NE 53 – Совместимость промышленных приборов и компонентов индикации/настройки
- NE 107 – Самоконтроль и диагностика промышленных устройств

Дополнительные сведения см. на www.namur.de.

1.7 Экологическая безопасность

Защита окружающей среды является одной из наших важнейших задач. Принятая на нашем предприятии система экологического контроля сертифицирована в соответствии с DIN EN ISO 14001 и обеспечивает постоянное совершенствование комплекса мер по защите окружающей среды.

Защите окружающей среды будет способствовать соблюдение рекомендаций, изложенных в следующих разделах данного руководства:

- Глава "Упаковка, транспортировка и хранение"
- Глава "Утилизация"

2 Описание изделия

2.1 Структура

Типовой шильдик

Типовой шильдик содержит важные данные для идентификации и применения прибора:



Рис. 1: Данные на типовом шильдике (пример)

- 1 Тип устройства
- 2 Код изделия
- 3 Поле для сертификационных данных
- 4 Технические данные
- 5 Серийный номер устройства
- 6 Матричный код для приложения VEGA Tools
- 7 Указание по соблюдению документации устройства

Поиск устройства по серийному номеру

Типовой шильдик содержит серийный номер прибора. По серийному номеру на нашей домашней странице можно найти следующие данные для прибора:

- Код изделия (HTML)
- Дата отгрузки с завода (HTML)
- Особенности устройства в соответствии с заказом (HTML)
- Руководство по эксплуатации и руководство по быстрой начальной установке в редакции на момент поставки прибора (PDF)
- Данные датчика в соответствии с заказом - для замены электроники (XML)
- Протокол испытаний (PDF) - опция

На сайте "www.vega.com" в поле поиска введите серийный номер устройства.

Эти данные также можно получить через приложение на смартфоне:

- Загрузите приложение VEGA Tools из "Apple App Store" или "Google Play Store".
- Сканируйте матричный код с шильдика устройства или
- вручную введите серийный номер в приложение.

3 Монтаж

3.1 Основные указания по применению устройства

Условия процесса



Примечание:

Для обеспечения безопасности, устройство должно эксплуатироваться только в пределах допустимых условий процесса. Соответствующие данные см. в гл. "Технические данные" этого руководства по эксплуатации или на типовом шильдике.

До монтажа устройства должно быть установлено, что все части устройства, которые будут находиться в процессе, применимы для данных условий процесса.

К таким частям относятся:

- Активная измерительная часть
- Присоединение к процессу
- Уплотнение к процессу

Особо учитываемые условия процесса:

- Давление процесса
- Температура процесса
- Химические свойства среды
- Абразивные и механические воздействия

Защита от влажности

Для защиты устройства от проникновения влаги использовать следующие меры:

- Использовать подходящий кабель (см. гл. "Подключение к источнику питания")
- Туго затянуть кабельный ввод или штекерный разъем.
- Соединительный кабель перед кабельным вводом или штекерным разъемом провести вниз

Это необходимо, прежде всего, при монтаже на открытом воздухе, в помещениях с повышенной влажностью (например, где производится очистка) и на емкостях с охлаждением или подогревом.



Примечание:

Убедитесь, что указанная в гл. "Технические данные" степень загрязнения подходит к имеющимся условиям окружающей среды.



Примечание:

Убедитесь, что во время установки и обслуживания внутрь устройства не может попасть влага или загрязнения.

Для соблюдения степени защиты устройства крышка устройства при эксплуатации должна быть закрыта и, соответственно, застопорена.

Вентиляция

Вентиляция корпуса электроники осуществляется через фильтрующий элемент, расположенный рядом с кабельными вводами.

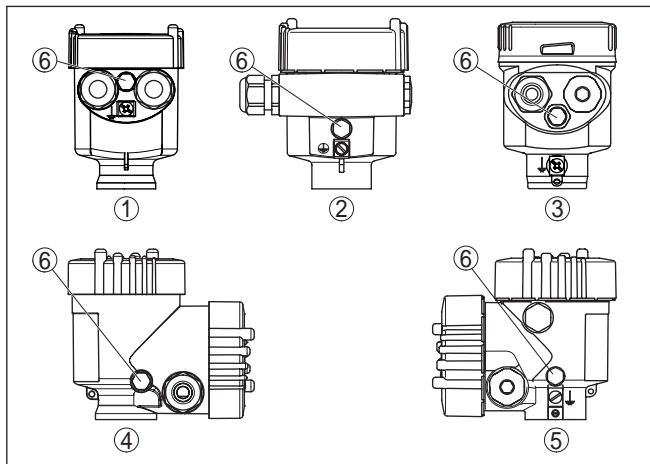


Рис. 2: Положение фильтрующего элемента у исполнений не-Ex, Ex ia и Exd ia

- 1 Пластик, нержавеющая сталь (точное литье), 1-камерный
- 2 Алюминий, 1-камерный
- 3 Нержавеющая сталь, 1-камерный (электрополир.)
- 4 Пластик, 2-камерный
- 5 Алюминий, нержавеющая сталь (точное литье), 2-камерный
- 6 Фильтрующий элемент



Информация:

При эксплуатации необходимо следить, чтобы на фильтрующем элементе не было загрязняющих отложений. Для очистки нельзя применять высокое давление.

4 Подключение к источнику питания

4.1 Подключение

Техника подключения

Подключение питания и выхода сигнала осуществляется через подпружиненные контакты в корпусе.

Подключение к модулю индикации и настройки и интерфейсного адаптеру осуществляется через контактные штырьки в корпусе.



Информация:

Клеммный блок является съемным и может быть удален с электроники. Для этого нужно маленькой отверткой поддеть и вытащить клеммный блок. При установке клеммного блока назад должен быть слышен звук защелкивания.

Порядок подключения

Выполнить следующее:

1. Отвинтить крышку корпуса.
2. Снять модуль индикации и настройки, если он установлен, повернув его слегка влево.
3. Ослабить накидную гайку кабельного ввода и вынуть заглушку.
4. Удалить приibl. 10 см обкладки кабеля, концы проводов зачистить приibl. на 1 см.
5. Вставить кабель в датчик через кабельный ввод.

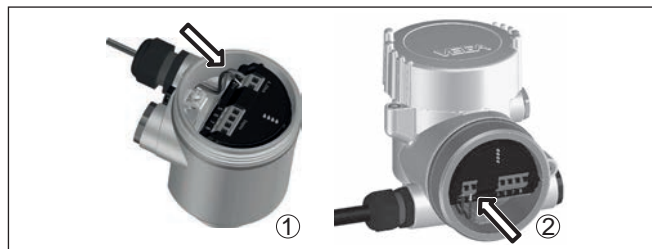


Рис. 3: Подключение: шаги 5 и 6

- 1 Однокамерный корпус
- 2 Двухкамерный корпус

6. Концы проводов вставить в контакты в соответствии со схемой подключения.



Информация:

Жесткие провода и гибкие провода с гильзами на концах вставляются прямо в отверстия контактов. В случае гибких проводов без конечных гильз, чтобы открыть отверстие контакта, нужно слегка нажать на вершину контакта маленькой отверткой, после удаления отвертки контакты снова закроются.

Макс. сечение проводов см. "Технические данные - Электромеханические данные".

7. Слегка потянув за провода, проверить надежность их закрепления в контактах
8. Экран подключить к внутренней клемме заземления, а внешнюю клемму заземления соединить с выравниванием потенциалов.
9. Туго затянуть гайку кабельного ввода. Уплотнительное кольцо должно полностью облегать кабель.
10. Снова установить модуль индикации и настройки, если он имеется.
11. Завинтить крышку корпуса.

Электрическое подключение выполнено.

4.2 Однокамерный корпус



Рисунок ниже действителен для исполнения без взрывозащиты, исполнения с искробезопасной цепью (Ex ia) и исполнения со взрывонепроницаемой оболочкой (Ex d).

Отсек электроники и подключения

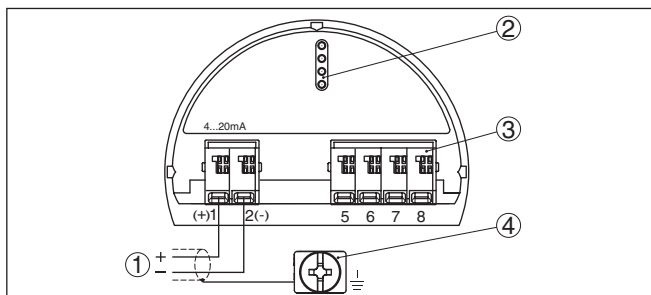


Рис. 4: Отсек электроники и подключения (однокамерный корпус)

- 1 Питание, выход сигнала
- 2 Для модуля индикации и настройки или интерфейсного адаптера
- 3 Для выносного устройства индикации и настройки или ведомого (Slave) датчика
- 4 Клемма заземления для подключения экрана кабеля

4.3 Двухкамерный корпус



Рисунки ниже действительны для исполнения без взрывозащиты, а также для исполнения Ex ia.

Отсек подключения

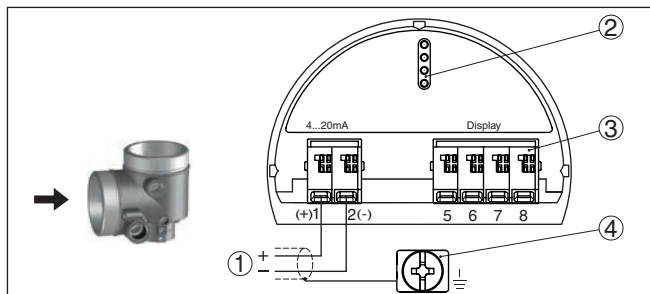


Рис. 5: Отсек подключения (двухкамерный корпус)

- 1 Питание, выход сигнала
- 2 Для модуля индикации и настройки или интерфейсного адаптера
- 3 Для выносного блока индикации и настройки
- 4 Клемма заземления для подключения экрана кабеля

5 Начальная установка с помощью модуля индикации и настройки

5.1 Установка модуля индикации и настройки

Модуль индикации и настройки может быть установлен в датчике и снят с него в любое время. Модуль можно установить в одной из четырех позиций со сдвигом на 90°. Для этого не требуется отключать питание.

Выполнить следующее:

1. Отвинтить крышку корпуса.
2. Модуль индикации и настройки установить на электронике в желаемом положении и повернуть направо до щелчка.
3. Туго завинтить крышку корпуса со смотровым окошком.

Для демонтажа выполнить описанные выше действия в обратном порядке.

Питание модуля индикации и настройки осуществляется от датчика.



Рис. 6: Установка модуля индикации и настройки в отсеке электроники однокамерного корпуса

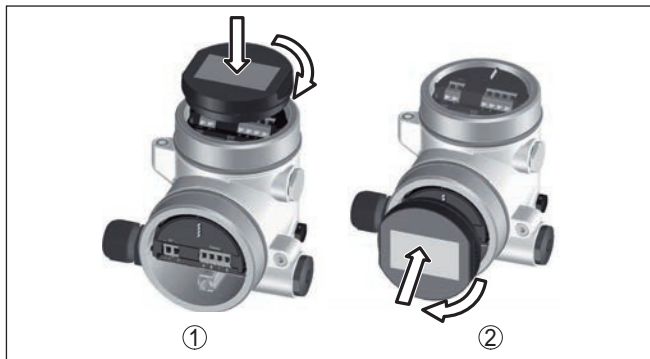


Рис. 7: Установка модуля индикации и настройки в двухкамерном корпусе

- 1 В отсеке электроники
- 2 В отсеке подключения

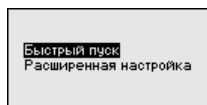


Примечание:

При использовании установленного в устройстве модуля индикации и настройки для местной индикации требуется более высокая крышка корпуса с прозрачным окошком.

5.2 Параметрирование - Быстрая начальная установка

Чтобы быстро и просто настроить датчик для данной измерительной задачи, на пусковом экране модуля индикации и настройки выберите меню "Быстрая начальная установка".



Выполните следующие шаги в указанной последовательности. "Расширенную настройку" см. в руководстве по эксплуатации VEGADIF 85.

Предварительные установки

Имя места измерения

В первом пункте меню задайте подходящее имя для места измерения. Допускаются имена длиной не более 19 знаков.

Применение

В этом меню выбирается применение, можно выбрать следующие опции: измерение уровня, расхода, дифференциального давления, плотности и уровня раздела фаз.

Единицы

В этом меню задайте единицы установки устройства и единицы температуры, а также единицы статического давления. В зависимости от выбора применения в меню "Применение", доступны различные единицы установки.

Имя места измер. Sensor	Применение <input checked="" type="checkbox"/> Уровень Расход дифф. давление Плотность Межфаз. уровень	Единицы установки <input type="text" value="m"/> Единицы температуры <input type="text" value="°C"/>
--------------------------------	--	---

Коррекция положения

В этом пункте меню компенсируется влияние монтажного положения устройства (смещение) на измеренное значение.

Дифф. давление Смещение 0,0000 bar Акт. 0,0070 bar Стат. давление Смещение 0,0000 bar Акт. 0,0000 bar	Коррекция положения Автокоррекция Редактировать диф.дав. Редактировать стат.дав.
--	--

Быстрая начальная установка - измерение уровня

Установка Min

В этом пункте меню выполняется установка Min. для уровня. Введите процентное значение и соответствующее значение давления для уровня Min.

Установка Max

В этом пункте меню выполняется установка Max. для уровня. Введите процентное значение и соответствующее значение давления для уровня Max.

Установка Min. 0.00 % ≅ 0.0500 bar -0,0001 bar	Установка Max. 100.00 % ≅ 1.0000 bar 0,0001 bar
--	---

Быстрая начальная установка - Измерение расхода

Установка Min

В этом пункте меню выполняется установка Min. для расхода. Введите процентное значение и соответствующее значение давления для расхода Min.

Установка Max

В этом пункте меню выполняется установка Max. для расхода. Введите процентное значение и соответствующее значение давления для расхода Max.

Линеаризация

В этом меню выбирается характеристика выходного сигнала.

Установка Min. 0.00 % ≅ 0.0500 bar -0,0001 bar	Установка Max. 100.00 % ≅ 0.1000 bar -0,0001 bar	Линеаризация <input checked="" type="checkbox"/> линейный Квадрат, корень двунаправ.-линейный двунаправ.-кв. корень Програм. польз.
--	--	---

Быстрая начальная установка - измерение дифференциального давления

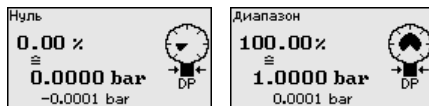
Установка нуля

В этом пункте меню выполняется установка нуля для дифференциального давления. Введите соответствующее значение давления для 0 %.

Установка диапазона

В этом пункте меню выполняется установка диапазона для дифференциального давления.

Введите соответствующее значение давления для 100 %.



Быстрая начальная установка - Измерение плотности

Расстояние

В этом меню введите расстояние между двумя точками измерения.

Установка Min

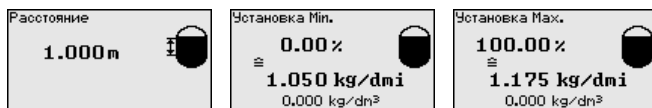
В этом пункте меню выполняется установка Min. для плотности.

Введите процентное значение и соответствующее значение плотности для плотности Min.

Установка Max

В этом пункте меню выполняется установка Max. для плотности.

Введите процентное значение и соответствующее значение плотности для плотности Max.



Быстрая начальная установка - Измерение межфазного уровня

Расстояние

В этом меню вводится монтажное расстояние между ведущим (Master) и ведомым (Slave) датчиками.

Установка Min

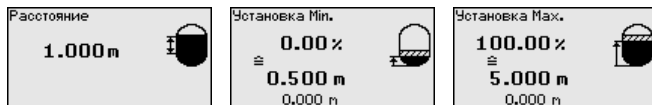
В этом меню выполняется установка высоты межфазного уровня Min.

Введите процентное значение и соответствующее значение высоты межфазного уровня.

Установка Max

В этом меню выполняется установка высоты межфазного уровня Max.

Введите процентное значение и соответствующее значение высоты межфазного уровня.



Быстрая начальная установка на этом завершена.

Пример параметрирования

VEGADIF 85 всегда измеряет давление, независимо от параметра процесса, выбранного в меню "Применение". Чтобы выбранный параметр процесса выдавался правильно, нужно задать соответствующие значения для 0 % и 100 % выходного сигнала (выполнить установку).

В случае применения "Уровень" для установки вводится гидростатическое давление, например, при полной и пустой емкости. Статическое давление будет регистрироваться минусовой стороной и автоматически компенсироваться, см. следующий пример:

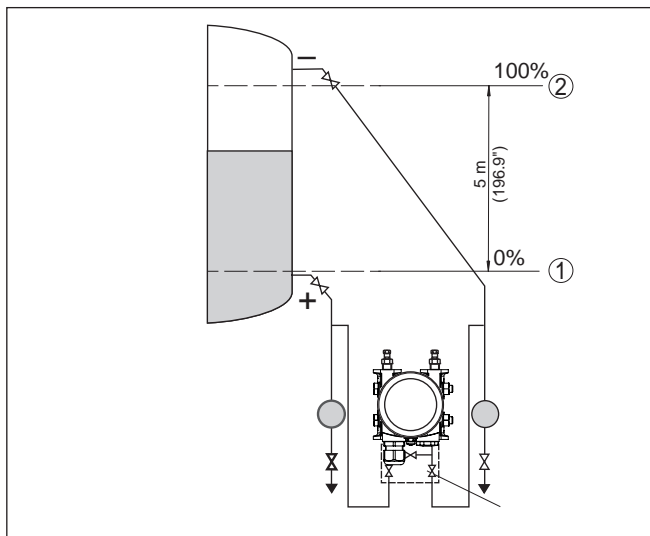


Рис. 8: Пример параметрирования: Установка Min./Max. для измерения уровня

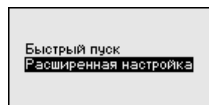
- 1 Уровню Min. = 0 % соответствует 0,0 mbar
- 2 Уровню Max. = 100 % соответствует 490,5 mbar

Если эти значения неизвестны, то установку можно выполнить, например, с уровнями 10 % и 90 %. Исходя из этих данных, затем рассчитывается собственно высота уровня.

Для установки Min./Max. фактический уровень не имеет значения: такая настройка всегда осуществляется без изменения уровня и может проводиться еще до монтажа прибора на месте измерения.

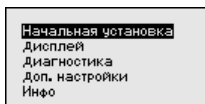
5.3 Параметрирование - Расширенная настройка

Для мест измерения с усложненными условиями применения можно выполнить "Расширенную настройку".



Главное меню

Главное меню разделено на пять зон со следующими функциями:



Начальная установка: обозначение места измерения, выбор применения, единиц, коррекция положения, установка рабочего диапазона, выход сигнала

Дисплей: выбор языка, настройки индикации измеренных значений, подсветка

Диагностика: сведения о статусе устройства, указатель пиковых значений, надежность измерения, моделирование

Доп. настройки: PIN, дата/время, сброс, функция копирования

Инфо: имя устройства, версия аппаратного и программного обеспечения, дата заводской установки, особенности датчика



Примечание:

Для оптимальной настройки измерения необходимо в главном меню "Начальная установка" выбрать его подпункты, соблюдая порядок их следования один за другим, и задать правильные параметры.

Пункты меню описаны далее.

5.4 Операционное меню

Начальная установка

Пункт меню	Параметр	Значение по умолчанию
Имя места измерения		Датчик
Применение	Применение	Уровень
Единицы	Единицы установки	mbar (при номинальных измерительных диапазонах ≤ 400 mbar) bar (при номинальных измерительных диапазонах ≥ 1 bar)
	Единицы температуры	°C
Коррекция положения		0,00 bar
Установка	Установка нуля/Min.	0,00 bar 0,00 %
	Установка диапазона/Max.	Номинальный диапазон измерения, bar 100,00 %
Демпфирование	Время интеграции	1 с
Линеаризация		Линейная

Пункт меню	Параметр	Значение по умолчанию
Токовый выход	Ток. выход - режим	Выходная характеристика 4 ... 20 mA Состояние при неисправности ≤ 3,6 mA
	Ток. выход - Min./Max	3,8 mA 20,5 mA
Блокировать настройку		Разблокировано

Дисплей

Пункт меню	Значение по умолчанию
Язык меню	В зависимости от спецификации заказа
Индیکیруемое значение 1	Токовый выход в %
Индیکیруемое значение 2	Температура измерительной ячейки, °C
Формат индикации 1 и 2	Число знаков после запятой автоматически
Подсветка	Включено

Диагностика

Пункт меню	Параметр	Значение по умолчанию
Статус устройства		-
Пиковые значения	Давление	Текущее измеренное значение
	Температура	Актуальные значения температуры измерительной ячейки и электроники
Моделирование		Давление процесса

Доп. настройки

Пункт меню	Параметр	Значение по умолчанию
Дата/Время		Текущая дата/текущее время
Копировать установки устройства		не сбрасывается
Специальные параметры		не сбрасывается
Пересчет	Величина пересчета	Объем в l
	Формат пересчета	0 % соответствует 0 l 100 % соответствует 0 l
Токовый выход 1	Токовый выход - величина	Lin.-проценты - Уровень
	Ток. выход - установка	0 ... 100 % соответствует 4 ... 20 mA

Пункт меню	Параметр	Значение по умолчанию
Токовый выход 2	Токовый выход - величина	Температура измерительной ячейки
	Ток. выход - установка	0 ... 100 °C соответствует 4 ... 20 mA
Режим работы HART		Адрес 0
Сужающее устройство	Единица	kg/s
	Установка	0 % соответствует 0 kg/s 100 % соответствует 1 kg/s

Инфо

Пункт меню	Параметр
Имя устройства	Имя устройства
Исполнение устройства	Версия аппаратного и программного обеспечения
Дата заводской калибровки	Дата
Особенности датчика	Заказные особенности

6 Приложение

6.1 Технические данные

Выходная величина

Выходной сигнал	4 ... 20 mA/HART
Диапазон выходного сигнала	3,8 ... 20,5 mA/HART (заводская установка)
Исполненная спецификация HART	7.3
Разрешающая способность сигнала	0,3 μ A
Сигнал неисправности - токовый выход (устанавливаемый)	$\leq 3,6$ mA, ≥ 21 mA, последнее измеренное значение ¹⁾
Макс. выходной ток	21,5 mA
Нагрузка	См. сопротивление нагрузки в п. "Питание".
Пусковой ток	≤ 10 mA в течение 5 мс после включения, $\leq 3,6$ mA
Демпфирование (63 % входной величины), устанавливаемое	0 ... 999 s
Выходные значения HART соотв. HART 7 (заводская установка) ²⁾	
- Первое HART-значение (PV)	Линейное процентное значение
- Второе HART-значение (SV)	Статическое давление
- Третье HART-значение (TV)	Дифференциальное давление
- Четвертое HART-значение (QV)	Температура электроники

Электромеханические данные - исполнение IP 66/IP 67 и IP 66/IP 68 (0,2 bar)³⁾

Варианты кабельного ввода

- Кабельный ввод	M20 x 1,5; 1/2 NPT
- Кабельный ввод	M20 x 1,5, 1/2 NPT (\varnothing кабеля см. в таблице ниже)
- Заглушка	M20 x 1,5; 1/2 NPT
- Колпачок	1/2 NPT

Материал кабельного ввода/уплотнительной вставки	Диаметр кабеля			
	5 ... 9 mm	6 ... 12 mm	7 ... 12 mm	10 ... 14 mm
PA/NBR	●	●	-	●
Латунь, никелированная/NBR	●	●	-	-
Нержавеющая сталь/NBR	-	-	●	-

Сечение провода (пружинные клеммы)

- Сплошной провод, жила	0,2 ... 2,5 мм ² (AWG 24 ... 14)
- Жила с гильзой	0,2 ... 1,5 мм ² (AWG 24 ... 16)

Питание

Рабочее напряжение U _B	11 ... 35 V DC
-----------------------------------	----------------

¹⁾ Установка "Последнее измеренное значение" при SIL невозможна.

²⁾ Выходные значения могут присваиваться произвольно.

³⁾ IP 66/IP 68 (0,2 bar) только при абсолютном давлении.

Рабочее напряжение U_B с включенной 16 ... 35 V DC
подсветкой

Защита от включения с неправильной Встроенная
полярностью

Допустимая остаточная пульсация

– для U_N 12 V DC ($11 \text{ V} < U_B < 14 \text{ V}$) $\leq 0,7 V_{\text{eff}}$ (16 ... 400 Hz)

– для U_N 24 V DC ($18 \text{ V} < U_B < 35 \text{ V}$) $\leq 1,0 V_{\text{eff}}$ (16 ... 400 Hz)

Сопротивление нагрузки

– Расчет $(U_B - U_{\text{min}})/0,022 \text{ A}$

– Пример: $U_B = 24 \text{ V DC}$ $(24 \text{ V} - 11 \text{ V})/0,022 \text{ A} = 591 \Omega$







Дата печати:

VEGA



Вся приведенная здесь информация о комплектности поставки, применении и условиях эксплуатации датчиков и систем обработки сигнала соответствует фактическим данным на момент.

Возможны изменения технических данных

© VEGA Grieshaber KG, Schiltach/Germany 2019



53573-RU-190829

VEGA Grieshaber KG
Am Hohenstein 113
77761 Schiltach
Germany

Phone +49 7836 50-0
Fax +49 7836 50-201
E-mail: info.de@vega.com
www.vega.com