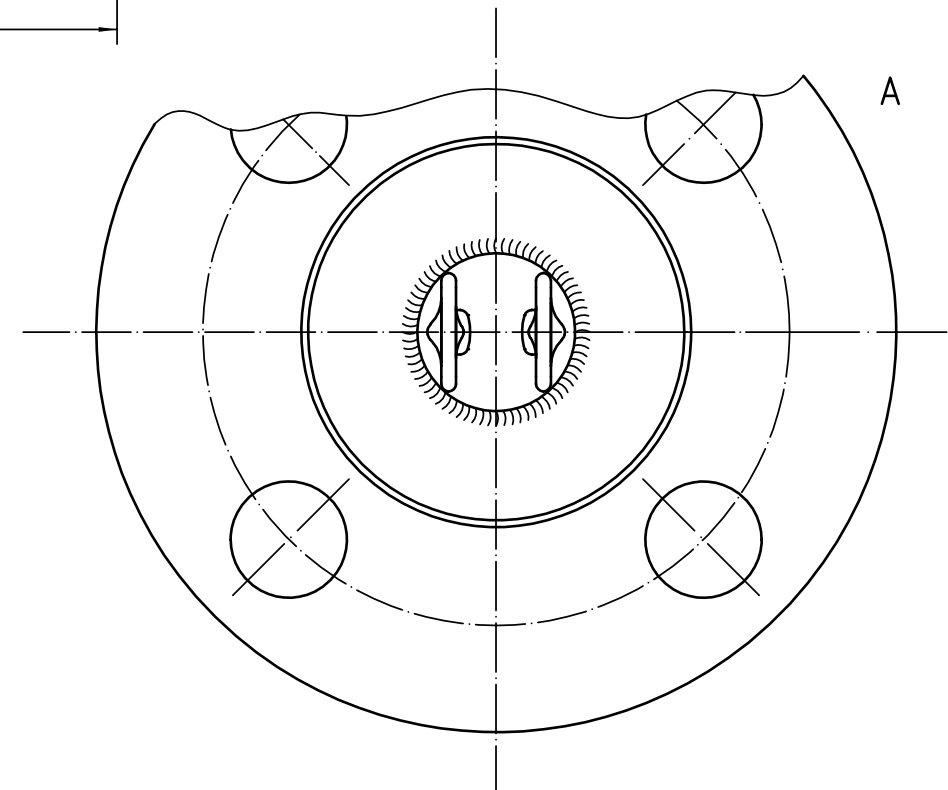
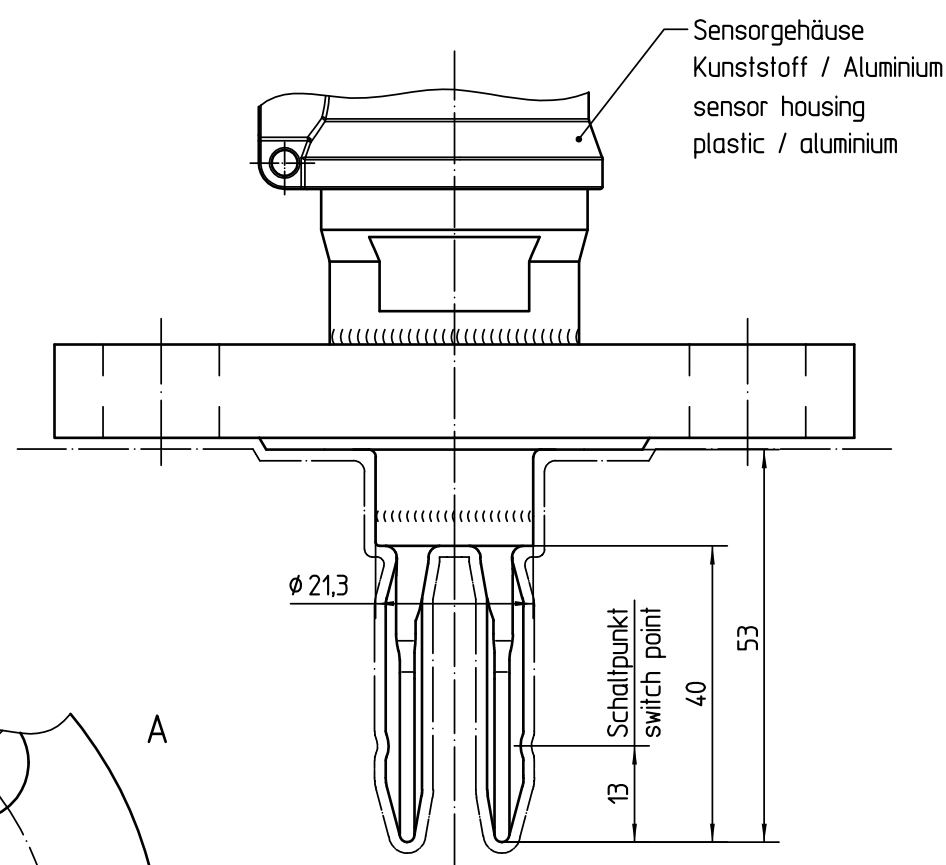
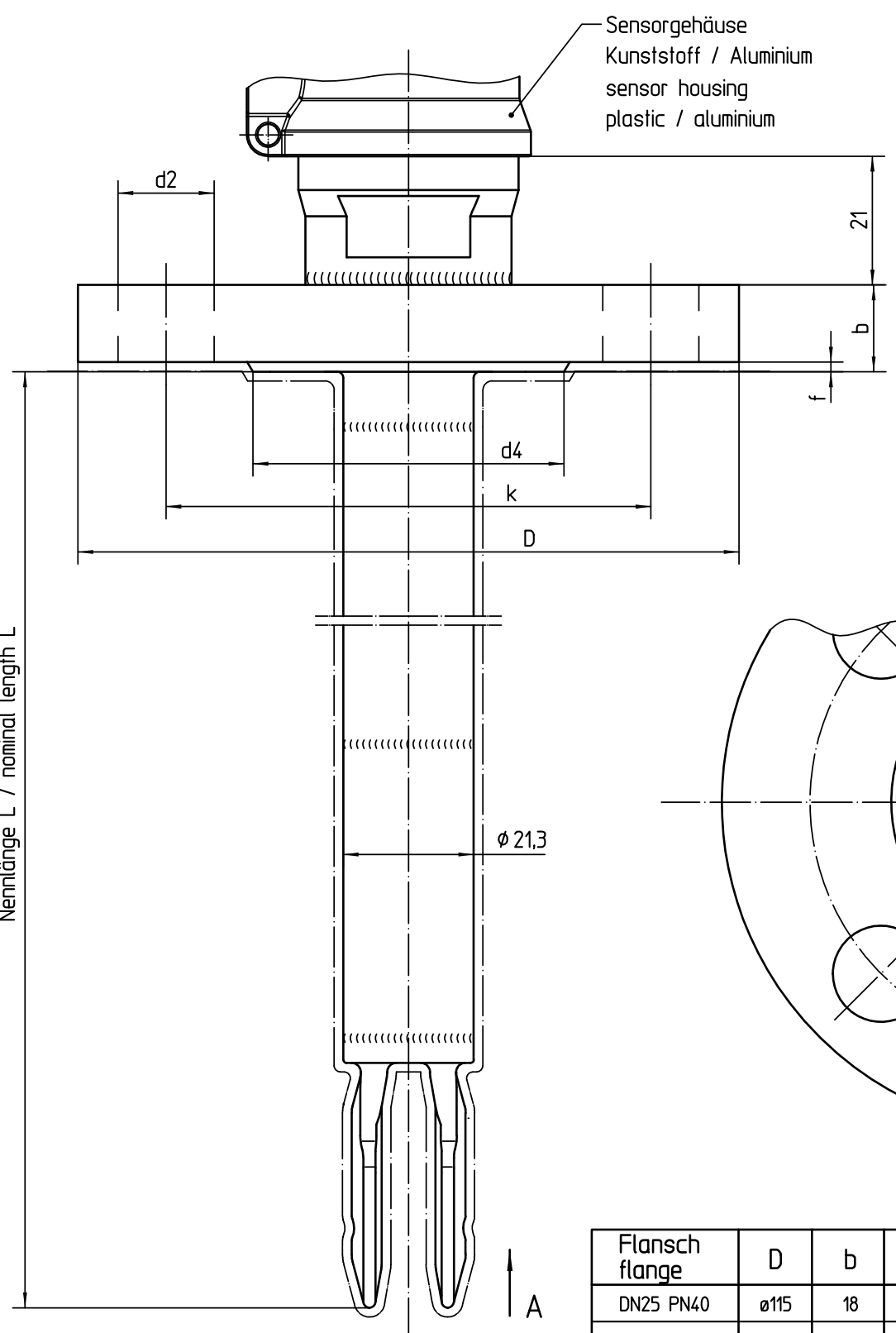


Diese Zeichnung bleibt Eigentum der Firma VEGA-Grieshaber KG. Sie darf ohne unsere Genehmigung weder kopiert, noch 3. Personen oder Konkurrenzfirmen mitgeteilt werden. (§ 2 Abs.1 Ziff.7 UrhG vom 09.09.1965)
 This drawing remains property of VEGA-Grieshaber KG. It may be neither copied nor informed to third persons or competitors without our approval. (§ 2 paragraph 1 fig.7 copyright act of 9th Sept. 1965)

Nennlänge L / nominal length L



Flansch flange	D	b	k	d2	d4	f
DN25 PN40	ø115	18	ø85	4xø14	ø68	2
DN32 PN6	ø120	14	ø90	4xø14	ø70	2
DN32 PN40	ø140	18	ø100	4xø18	ø78	2
DN40 PN40	ø150	18	ø110	4xø18	ø88	3
DN50 PN40	ø165	20	ø125	4xø18	ø102	3
DN50 PN64	ø180	26	ø135	4xø22	ø102	3
DN65 PN40	ø185	22	ø145	8xø18	ø122	3
DN80 PN40	ø200	24	ø160	8xø18	ø138	3
DN100 PN16	ø220	20	ø180	8xø18	ø158	3
DN150 PN16	ø285	22	ø240	8xø22	ø212	3

Flansch flange	D	b	k	d2	d4	f
ASME 1" 150psi	ø108	14,2	ø79,2	4xø15,7	ø50,8	1,6
ASME 1" 300psi	ø124	17,5	ø88,9	4xø19,1	ø50,8	1,6
ASME 1½" 150psi	ø127	17,5	ø98,6	4xø15,7	ø73,2	1,6
ASME 1½" 300psi	ø155,4	20,6	114,3	4xø22,4	ø73,2	1,6
ASME 2" 150psi	ø152,4	19,1	ø120,7	4xø19,1	ø91,9	1,6
ASME 2" 300psi	ø165,1	22,4	ø127	8xø19,1	ø91,9	1,6
ASME 2" 600psi	ø165,1	31,8	ø127	8xø19,1	ø91,9	6,4
ASME 3" 150psi	ø190,5	23,9	ø152,4	4xø19,1	ø127	1,6
ASME 3" 300psi	ø209,5	28,4	ø168,1	8xø22,4	ø127	1,6
ASME 4" 150psi	228,6	23,9	ø190,5	8xø19,1	ø157,2	1,6
ASME 4" 300psi	ø254	31,8	ø200,2	8xø22,4	ø157,2	1,6
ASME 6" 150psi	ø279,4	25,4	ø241,3	8xø22,4	ø215,9	1,6

——— 500µm +500µm/-200µm poredicht ECTFE beschichtet
 non porous ECTFE coated
 HALAR Typ / type SAFECOAT 786

Passmaß/tol.dimens.		Abmaß/allowance		Änderung / revision			Änd. Nr. / Rev. No.	Datum / Date	gezeichnet / freigegeben / drawn / checked	
				03	ECTFE Schichtdicke 500µm +500µm/-200µm			27313	16.03.2017	moseri kuehnj
				02	überarbeitet / revised				17.06.2010	moseri arnoldt
				01	Flansch ASME6" 150psi hinzu				08.05.2002	moseri arnoldt
Freimaßtoleranz / general tolerance		ISO 2768-m		gezeichnet / drawn	Datum / Date	Name / Name	Benennung		Description	
				freigegeben / checked	14.09.2001	moseri	SWING60 Flansch Halar-Beschichtet		SWING60 flange Halar coated	
Werkstoff / Material		Maßstab / Scale		Originalformat / size of origin		VEGA		Art.Nr. / Art.No.		Änd.-Zust. / Rev.
		1:1		A3		VEGA Grieshaber KG Postfach 1142 77757 Schiltach Germany		MB1942		03
		Blatt / Sheet		von / of		1 / 1		Var.Fam.2:		Ersatz f. / replacement f.
								Alle Maße in mm !		