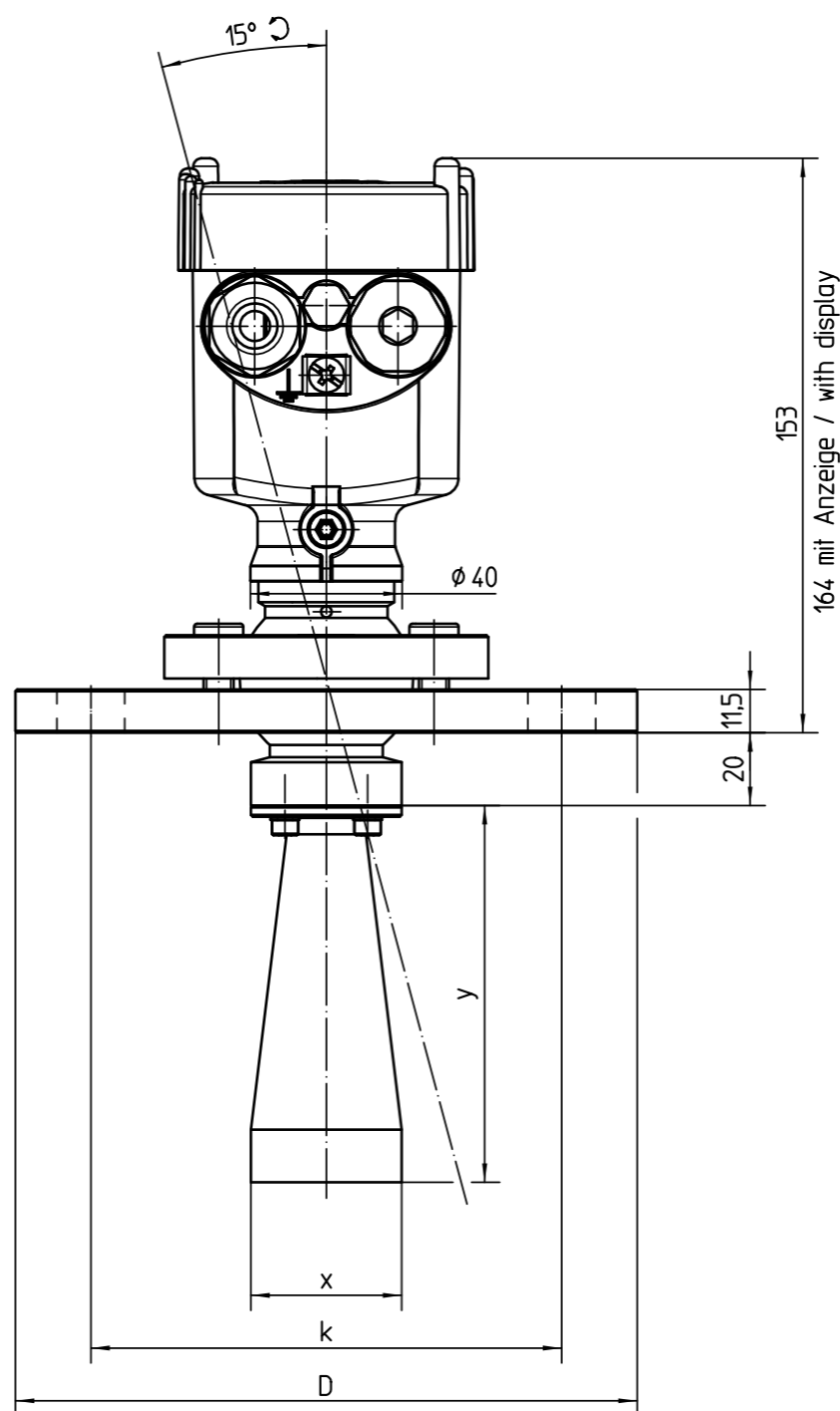
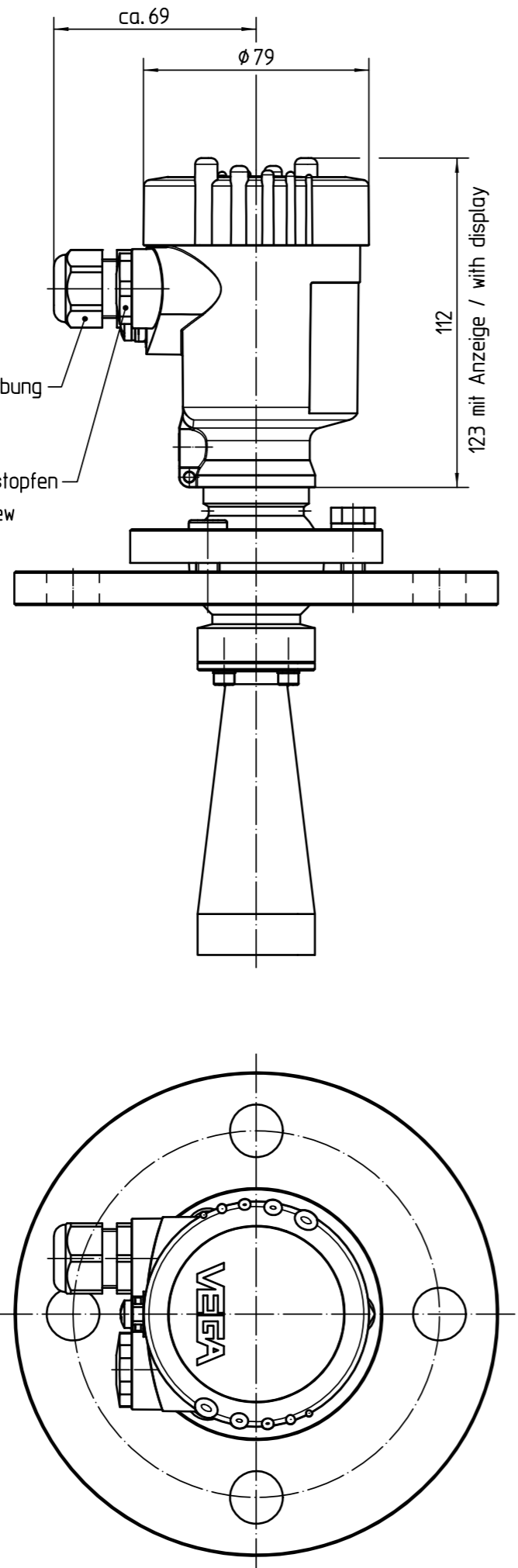


Diese Zeichnung bleibt Eigentum der Firma VEGA-Grieshaber KG. Sie darf ohne unsere Genehmigung weder kopiert, noch 3. Personen oder Konkurrenzfirmen mitgeteilt werden. (§ 2 Abs.1 Ziff.7 UrhG vom 09.09.1965)

This drawing remains property of VEGA-Grieshaber KG. It may be neither copied nor informed to third persons or competitors without our approval. (§ 2 paragraph 1 fig.7 copyright act of 9th Sept. 1965)



(gezeichnet/drawing)

Hornantenne/ horn antenna	y	x
DN40 / 1½"	100	ø40
DN50 / 2"	120	ø48
DN80 / 3"	216	ø75
DN100 / 4"	430	ø95

(gezeichnet/drawing)

Flansch/flange	D	k	d
DIN2501/EN1092-1			
DN50	ø165	ø125	4xø18
DN80	ø200	ø160	8xø18
DN100	ø220	ø180	8xø18
DN125	ø250	ø210	8xø18
DN150	ø285	ø240	8xø22
ASME B 16.5			
ASME 2"	ø152,4	ø120,7	4xø19,1
ASME 3"	ø190,5	ø152,4	4xø19,1
ASME 4"	ø228,6	ø190,5	8xø19,1
ASME 6"	ø279,4	ø241,3	4xø22,4
ASME 8"	ø342,9	ø298,5	8xø22,4
JIS B 2220			
DN50	ø155	ø120	4xø19
DN80	ø185	ø150	8xø19
DN100	ø210	ø175	8xø19
DN150	ø280	ø240	8xø23

03	Flansch DN125, 6", 8" und JIS 150 hinzu flange DN125, 6", 8" and JIS 150 added		21.12.2011	oehlerc	bechererf
02	Kombiflansch ersetzt, scheibe entfällt, Gehäuse neu (Änd.Nr.11064/9458) Combiflange replace; washer is cancelled; housing new (ch.no.11064/9458)	11064	13.11.2007	lizenberger	lenkf
01	ASME-Flansche dazu (Änd.-Nr. 8277) ASME flanges in addition (ch. no. 8277)	8277	14.06.2005	harters	lenkf
Passmaß/tol.dimens.	Abmaß/allowance	Änderung / revision			Änd. Nr. ECN no.
Freimaßtoleranz general tolerance	gezeichnet drawn	Datum/Date 07.06.2004	Name/Name moreiras	Benennung PULS62\68 Schwenkhalterung Sensorgeh. Ku. Masszeichnung	Description PULS62\68 swivelling holder housing plastic dim. drawing
Werkstoff / Material	Maßstab Scale 1:2	Originalformat size of origin A3	Blatt / Sheet von of 1	Art.Nr. / Art.No. Zchns.-Nr. / Drawing No. Var.Fam.: PS68-XXB102XKMX	Änd.-Zust. / Rev. 03
		 VEGA Grieshaber KG Postfach 1142 77757 Schiltach Germany		Var.Fam.2: Ersatz f./replacement f.	Alle Maße in mm l