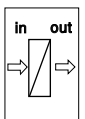


Руководство по монтажу

Адаптерная пластина для настенного монтажа
VEGAMET 624/625, VEGASCAN 693, PLICSRADIO® C62



Document ID:
30453

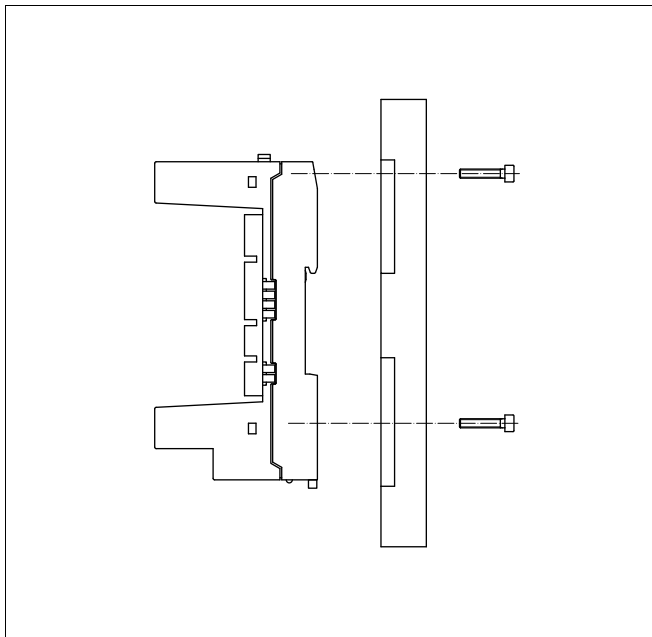


1 Описание

Адаптерная пластина предназначена для настенного монтажа устройств VEGAMET 624/625, VEGASCAN 693 или PLICSRADIO® C62. Монтаж на стене с помощью адаптерной пластины выполняется в тех случаях, когда монтаж на рейке невозможен или не допускается (например, в случае устройств с разрешением на применение на судах).

2 Монтаж

- 1 Удалить четыре винта с нижней стороны разъема
- 2 Адаптерную пластину и разъем наложить друг на друга и скрепить четырьмя винтами (в комплекте)



- 3 Адаптерную пластину с разъемом через отверстия в пластине прикрепить к стене в предусмотренном месте

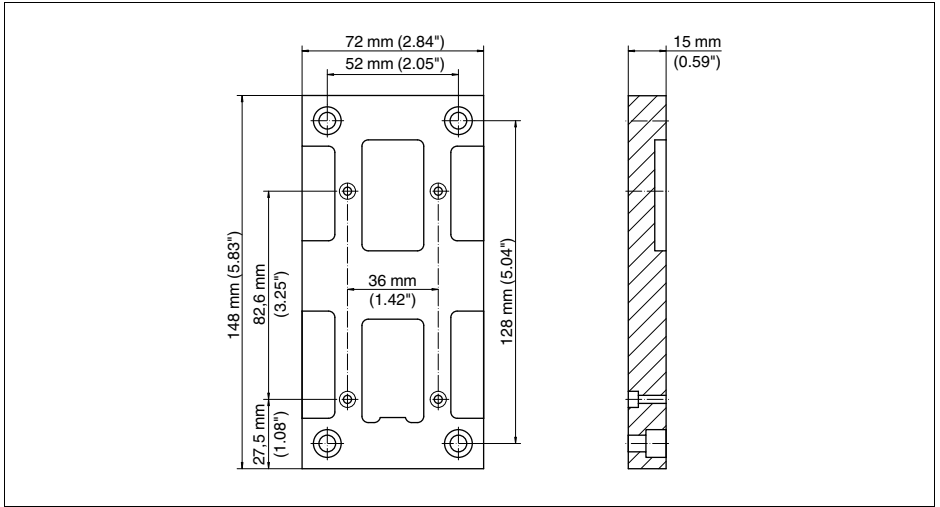
3 Приложение

3.1 Технические данные

Общие данные

Материал: PPS серый, огнестойкий

3.2 Размеры





Дата печати:

VEGA Grieshaber KG
Am Hohenstein 113
77761 Schiltach
Germany
Phone +49 78936 50-0
Fax +49 78936 50-201
E-mail: info@de.vega.com
www.vega.com



Вся приведенная здесь информация о комплектности поставки,
применении и условиях эксплуатации датчиков и систем обработки
сигнала соответствует фактическим данным
на момент.

© VEGA Grieshaber KG, Schiltach/Germany 2009