

EL 1

Кондуктивный стержневой зонд



Область применения

Стержневой измерительный зонд EL 1 предназначен для сигнализации предельного уровня на проводящих жидкостях в промышленных условиях. Датчик применяется для защиты от переполнения или сухого хода вместе с устройством формирования сигнала VEGATOR 256C или VEGATOR 632.

Преимущества

- Малые габаритные размеры и простота монтажа в тесных условиях
- Прочная конструкция и экономичность в обслуживании
- Укорачиваемый зонд

Функция

Устройства применяются для сигнализации уровня на проводящих жидкостях. Для работы кондуктивных измерительных зондов требуется устройство формирования сигнала VEGATOR 131, 132, 256 C или 632. При погружении электродов в измеряемый продукт протекает малый переменный ток, который регистрируется устройством формирования сигнала VEGATOR и преобразуется в сигнал переключения. Точка переключения определяется монтажным положением или длиной соответствующего измерительного электрода.

Технические данные

Длина зонда	до 4 м (13.12 ft)
Проводимость измеряемого продукта	min. 7,5 $\mu\text{S}/\text{cm}$
Присоединение	Резьба G $\frac{1}{2}$
Давление процесса	-1 ... +63 bar/-100 ... +6300 kPa (-14.5 ... +914 psig)
Температура процесса	-50 ... +130 °C (-58 ... +266 °F)
Температура окружающей среды, хранения и транспортировки	-40 ... +80 °C (-40 ... +176 °F)
Питание	Через подключенное устройство формирования сигнала

Материалы

Контактирующие с продуктом части устройства изготовлены из нержавеющей стали. Материал изоляции измерительного зонда: PTFE.

Полный перечень материалов и уплотнений см. в "configurator" на нашей домашней странице www.vega.com/configurator.

Исполнения корпуса

Корпус из нержавеющей стали. Крышка корпуса из пластика (PBT).

Корпус имеет степень защиты IP 66/IP 67.

Варианты исполнения электроники

Подключенное устройство формирования сигнала обеспечивает питание измерительного зонда и формирует сигнал переключения.

Сертификация

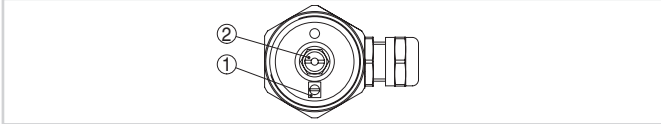
Устройство может применяться во взрывоопасных зонах и имеет разрешение ATEX.

Подробную информацию об имеющихся сертификатах см. в "configurator" на нашей домашней странице www.vega.com/configurator.

Настройка

Пуск EL 1 в эксплуатацию описан в руководстве по эксплуатации соответствующего устройства формирования сигнала.

Электрическое подключение

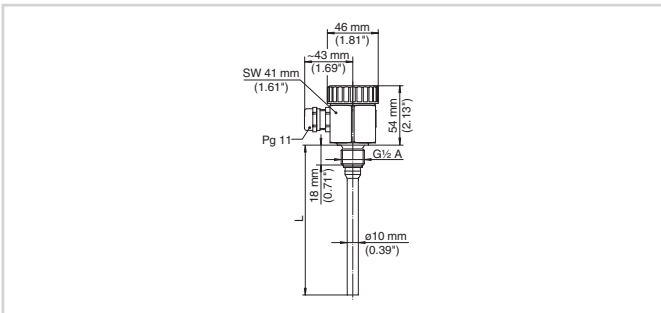


Отсек подключения - кондуктивный измерительный зонд EL 1

- 1 Масса
- 2 Электрод Мах.

Порядок электрического подключения устройства см. в Руководстве по эксплуатации на нашей домашней странице www.vega.com/downloads.

Размеры



Кондуктивный измерительный зонд EL 1

- L Длина зонда

Информация

Дополнительную информацию об изделиях фирмы VEGA можно найти на нашей домашней странице www.vega.com.

В разделе загрузок www.vega.com можно найти руководства по эксплуатации, информацию по применению в различных отраслях промышленности, разрешения на применение, чертежи устройств и др.

Выбор устройств

Через "Finder" на www.vega.com и "VEGA Tools" можно выбрать подходящий принцип измерения.

Подробные сведения об исполнениях устройства см. в "Configurator" на www.vega.com и "VEGA Tools".

Контакт

Соответствующее представительство VEGA можно найти на нашей домашней странице www.vega.com.