

# Руководство по эксплуатации

## Изолирующая диафрагма CSS

для VEGADIF 65 и 85



Document ID: 54851



# VEGA

## Содержание

<b>1</b>	<b>О данном документе.....</b>	<b>3</b>
1.1	Функция .....	3
1.2	Целевая группа.....	3
1.3	Используемые символы.....	3
<b>2</b>	<b>В целях безопасности.....</b>	<b>5</b>
2.1	Требования к персоналу .....	5
2.2	Надлежащее применение .....	5
2.3	Предупреждение о неправильном применении .....	5
2.4	Общие указания по безопасности .....	5
<b>3</b>	<b>Описание изделия .....</b>	<b>6</b>
3.1	Структура .....	6
3.2	Принцип работы .....	6
3.3	Упаковка, транспортировка и хранение.....	6
<b>4</b>	<b>Указания по выбору систем с изолирующей диафрагмой .....</b>	<b>8</b>
4.1	Влияние компонентов .....	8
4.2	Влияние изменений температуры .....	9
4.3	Расчет температурной погрешности .....	9
<b>5</b>	<b>Монтаж .....</b>	<b>11</b>
5.1	Условия применения .....	11
5.2	Применение на кислороде .....	12
5.3	Обращение с устройством .....	13
5.4	Указания по монтажу.....	13
<b>6</b>	<b>Обслуживание и устранение неисправностей .....</b>	<b>14</b>
6.1	Содержание в исправности .....	14
<b>7</b>	<b>Приложение .....</b>	<b>15</b>
7.1	Технические данные .....	15
7.2	Изолирующая диафрагма для применения при вакууме .....	15
7.3	Размеры.....	19
7.4	Защита прав на интеллектуальную собственность.....	22
7.5	Товарный знак .....	22

## 1 О данном документе

### 1.1 Функция

Данное руководство содержит необходимую информацию для монтажа, подключения и начальной установки устройства, а также важные указания по обслуживанию, устранению неисправностей, замены частей и безопасности пользователя. Перед пуском устройства в эксплуатацию прочитайте руководство по эксплуатации и храните его поблизости от устройства как составную часть устройства, доступную в любой момент.

### 1.2 Целевая группа

Данное руководство по эксплуатации предназначено для обученного персонала. При работе персонал должен иметь и исполнять изложенные здесь инструкции.

### 1.3 Используемые символы



#### ИД документа

Этот символ на титульном листе данного руководства обозначает идентификационный номер документа. Данный документ можно загрузить посредством ввода ID документа на [www.vega.com](http://www.vega.com).



#### Информация, указания, рекомендации

Символ обозначает дополнительную полезную информацию.



**Осторожно:** Несоблюдение данной инструкции может привести к неисправности или сбою в работе.



**Предупреждение:** Несоблюдение данной инструкции может нанести вред персоналу и/или привести к повреждению прибора.



**Опасно:** Несоблюдение данной инструкции может привести к серьезному травмированию персонала и/или разрушению прибора.



#### Применения Ex

Символ обозначает специальные инструкции для применений во взрывоопасных зонах.



#### Применения SIL

Этот символ обозначает указания по функциональной безопасности, которые должны соблюдаться при применениях, связанных с безопасностью.

- **Список**  
Ненумерованный список не подразумевает определенного порядка действий.
- **Действие**  
Стрелка обозначает отдельное действие.
- 1 **Порядок действий**

Нумерованный список подразумевает определенный порядок действий.



**Утилизация батарей**

Этот символ обозначает особые указания по утилизации батарей и аккумуляторов.

## 2 В целях безопасности

### 2.1 Требования к персоналу

Все описанные в данном руководстве по эксплуатации действия и процедуры должны выполняться только обученным персоналом, допущенным к работе с прибором.

При работе на устройстве и с устройством необходимо всегда носить требуемые средства индивидуальной защиты.

### 2.2 Надлежащее применение

Изолирующая диафрагма является функциональной составной частью преобразователя дифференциального давления VEGADIF 85.

Область применения см. в гл. "Описание".

Эксплуатационная безопасность устройства обеспечивается только при надлежащем применении в соответствии с данными, приведенными в руководстве по эксплуатации и дополнительных инструкциях.

### 2.3 Предупреждение о неправильном применении

Не соответствующее назначению применение прибора является потенциальным источником опасности и может привести, например, к переполнению емкости или повреждению компонентов установки из-за неправильного монтажа или настройки.

### 2.4 Общие указания по безопасности

Необходимо соблюдать указания по безопасности, имеющиеся в руководстве по эксплуатации соответствующего датчика.

### 3 Описание изделия

#### 3.1 Структура

##### Комплект поставки

Комплект поставки включает:

- VEGADIF 85
- Изолирующая диафрагма CSS, смонтированная на VEGADIF 85
- Документация
  - Данное руководство по эксплуатации

##### Компоненты

Составными частями изолирующей диафрагмы CSS являются разделительная мембрана, присоединение и передающая линия (капилляр). Составные части сварены с преобразователем дифференциального давления в единую герметичную систему.

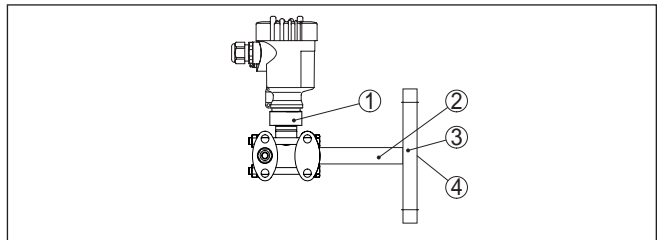


Рис. 1: VEGADIF 85 с изолирующей диафрагмой CSS

- 1 VEGADIF 85
- 2 Передающая линия (капилляр)
- 3 Присоединение к процессу
- 4 Разделительная мембрана

#### 3.2 Принцип работы

##### Область применения

Изолирующие диафрагмы должны применяться в тех случаях, когда требуется разделение между измеряемой средой и преобразователем давления, особенно при следующих условиях:

- Высокие температуры измеряемой среды
- Коррозионно-агрессивные среды
- Сильные вибрации на месте измерения

##### Принцип действия

Давление процесса, действующее на разделительную мембрану, передается через нее и капиллярную линию на чувствительный элемент преобразователя дифференциального давления.

#### 3.3 Упаковка, транспортировка и хранение

##### Упаковка

Прибор поставляется в упаковке, обеспечивающей его защиту во время транспортировки. Соответствие упаковки обычным транспортным требованиям проверено согласно ISO 4180.

Упаковка прибора в стандартном исполнении состоит из экологически чистого и поддающегося переработке картона. Для упаковки приборов в специальном исполнении также применяются пенополиэтилен и полиэтиленовая пленка, которые можно утилизировать на специальных перерабатывающих предприятиях.

**Осторожно!**

Приборы для применения на кислороде запаены в полиэтиленовую пленку и снабжены наклейкой с предупреждением "Oxygen! Use no Oil" ("Кислород! Не использовать масло!"). Эту пленку разрешается удалять только непосредственно перед монтажом прибора! См. указания в гл. "Монтаж".

**Транспортировка**

Транспортировка должна выполняться в соответствии с указаниями на транспортной упаковке. Несоблюдение таких указаний может привести к повреждению прибора.

**Осмотр после транспортировки**

При получении доставленное оборудование должно быть незамедлительно проверено в отношении комплектности и отсутствия транспортных повреждений. Установленные транспортные повреждения и скрытые недостатки должны быть оформлены в соответствующем порядке.

**Хранение**

До монтажа упаковки должны храниться в закрытом виде и с учетом имеющейся маркировки складирования и хранения. Если нет иных указаний, необходимо соблюдать следующие условия хранения:

- Не хранить на открытом воздухе
- Хранить в сухом месте при отсутствии пыли
- Не подвергать воздействию агрессивных сред
- Защитить от солнечных лучей
- Избегать механических ударов

**Температура хранения и транспортировки**

- Температура хранения и транспортировки: см. "Приложение - Технические данные - Условия окружающей среды"
- Относительная влажность воздуха 20 ... 85 %

**Подъем и переноска**

При весе устройств свыше 18 кг (39.68 lbs), для подъема и переноски следует применять предназначенные и разрешенные для этого приспособления.

## 4 Указания по выбору систем с изолирующей диафрагмой

### 4.1 Влияние компонентов

#### Разделительная мембрана

Область применения изолирующей диафрагмы определяется следующими свойствами разделительной мембраны:

- Диаметр
- Упругость
- Материал

Чем больше диаметр мембраны, тем больше упругость и тем меньше температурное влияние на результат измерения. Чтобы температурное влияние оставалось в практических пределах, следует, по возможности, выбирать номинальный диаметр изолирующей диафрагмы  $\geq$  DN 80.

Упругость мембраны также зависит от ее толщины, материала и имеющегося покрытия.

#### Заполняющее масло изолирующей диафрагмы

Выбор заполняющего масла определяется температурой процесса, температурой окружающей среды и давлением процесса. Следует также учитывать температуру и давление при пуске в эксплуатацию и очистке.

Критерием выбора масла является также его совместимость с измеряемым продуктом. Например, в пищевой промышленности разрешается использовать только безопасное для здоровья заполняющее масло (например медицинское белое масло). Обзор применяемых заполняющих масел приведен в следующей таблице.

Таблица показывает также допустимую температуру измеряемой среды, в зависимости от заполняющей жидкости и исполнения устройства, для  $p_{\text{abs}} > 1 \text{ bar}/14.5 \text{ psi}$ . Температуру измеряемой среды, в зависимости от исполнения устройства, для  $p_{\text{abs}} < 1 \text{ bar}/14.5 \text{ psi}$  см. в гл. "Изолирующая диафрагма для применений при вакууме".

Заполняющее масло	Допустимая температура измеряемой среды при $p_{\text{abs}} > 1 \text{ bar}/14.5 \text{ psi}$	Плотность в $\text{г}/\text{см}^3$ при $25 \text{ }^\circ\text{C}$	Кинематическая вязкость в $\text{сСт}$ при $25 \text{ }^\circ\text{C}$	Кэф-фициент корренци-и для ТК	Область приме-нения
Силиконовое мас-ло KN 17	-40 ... +180 $^\circ\text{C}$ (-40 ... +356 $^\circ\text{F}$ )	0,96	4,4	1	Низкие темпера-туры
Силиконовое масло KN 2.2	-40 ... +200 $^\circ\text{C}$ (-40 ... +392 $^\circ\text{F}$ )	0,96	54,5	1	Стандартная
Высокотемператур-ное масло KN 32	-10 ... +300 $^\circ\text{C}$ (-14 ... +572 $^\circ\text{F}$ )	1,06	47,1	0,77	Высокие темпе-ратуры
Высокотемператур-ное масло KN 32	-10 ... +400 $^\circ\text{C}$ (+14 ... +752 $^\circ\text{F}$ )	1,06	47,1	0,77	Высокие темпе-ратуры
Галоидоуглеродное масло KN 21	-40 ... +150 $^\circ\text{C}$ (-40 ... +302 $^\circ\text{F}$ )	1,89	10,6	0,83	Для применения на хлоре



Заполняющее масло	Допустимая температура измеряемой среды при $p_{abs} > 1 \text{ bar}/14.5 \text{ psi}$	Плотность в $\text{г}/\text{см}^3$ при $25 \text{ }^\circ\text{C}$	Кинематическая вязкость в $\text{сСт}$ при $25 \text{ }^\circ\text{C}$	Коэффициент коррекции для ТК	Область применения
Галоидуглеродное масло KN 21 (проверено BAM) <sup>1)</sup>	-40 ... +60 °C (-40 ... +140 °F)	1,89	10,6	0,83	Для применения на кислороде
Медицинское белое масло KN 92 (разрешено FDA)	-10 ... +250 °C (+14 ... +482 °F)	0,85	45,3	0,63	Для применения на пищевых продуктах
Neobee M-20 KN 59 (разрешено FDA)	-10 ... +150 °C (+14 ... +302 °F)	0,92	10		Для применения на пищевых продуктах

Применяемое заполняющее масло влияет на  $T_{K_{\text{нулевая точка}}}$  допустимую температуру окружающей среды и время реакции изолирующей диафрагмы на скачок. См. также гл. "Влияние температуры на нулевую точку" и "Время реакции на скачок".

### Преобразователь дифференциального давления

Объем боковых фланцев и управляющий объем преобразователя дифференциального давления влияют на диапазон температуры применения,  $T_{K_{\text{нулевая точка}}}$  и время реакции изолирующей диафрагмы на скачок.<sup>2)</sup>

## 4.2 Влияние изменений температуры

При повышении температуры заполняющее масло расширяется. Дополнительный объем оказывает давление на мембрану изолирующей диафрагмы. Чем жестче мембрана, тем больше она противодействует изменению объема, влияя, дополнительно к давлению процесса, на измерительную ячейку, из-за чего смещается нулевая точка. Соответствующий температурный коэффициент " $T_{K_{\text{процесс}}}$ " приведен в гл. "Размеры и вес".

## 4.3 Расчет температурной погрешности

### Влияющие величины

Общее температурное влияние в системе с изолирующей диафрагмой с одной стороны:

- Влияние температуры процесса на изолирующую диафрагму ( $T_{K_{\text{процесс}}}$ )
- Влияние температуры окружающей среды на капилляр ( $T_{K_{\text{окр. среды}}}$ )
- Коэффициент коррекции для специальных материалов (тантал, сплав: 1,5; PTFE: 1,8)
- Коэффициент коррекции для заполняющего масла

<sup>1)</sup> Процедура очистки от масла и жира для применений на кислороде, макс. давление кислорода 50 бар (725.2 psi), согласно исследованию Федерального ведомства материаловедения и испытаний.

<sup>2)</sup> Управляющий объем - это объем, который следует переместить, чтобы пройти полный диапазон измерения.

- Влияние температуры окружающей среды  $T_{K_{\text{окр}}}$  на преобразователь давления (термическое изменение нулевого сигнала и диапазона)

Температура калибровки системы с изолирующей диафрагмой составляет 20 °С. При расчете эту температуру следует вычитать из температуры процесса или окружающей среды.

$T_{K_{\text{процесс}}}$  изолирующей диафрагмы приведен в гл. "Размеры и вес" данного руководства по эксплуатации. Коэффициент коррекции для заполняющего масла приведен в гл. "Влияние компонентов". Термическое изменение нулевого сигнала и диапазона дано в гл. "Технические данные" руководства по эксплуатации преобразователя дифференциального давления.

В завершение, рассчитанные температурные погрешности преобразователя давления и изолирующей диафрагмы складываются геометрически.

#### Пример для изолирующей диафрагмы с одной стороны

- Температура процесса: 100 °С
- Фланцевая изолирующая диафрагма DN 80 PN 40 с тубусом 50 мм
- ТК процесс, фланцевая изолирующая диафрагма: 1,34 mbar/10K (см. "Приложение" к этому руководству)
- Длина капилляра: 4 м
- Заполняющее масло силиконовое: коэффициент коррекции 1
- Материал мембраны: тантал, коэффициент коррекции 1,5
- Температура окружающей среды  $T_U$ : 40 °С

$\Delta T$  температура процесса-эталонная температура изолирующей диафрагмы

$$= 100 \text{ °С} - 20 \text{ °С} = 80 \text{ К}$$

$$TK_{\text{капилляр}} = 0,3 \text{ mbar}/(10\text{K} \cdot 1 \text{ m})$$

$\Delta T$  температура окружающей среды - эталонная температура капилляра

$$= 40 \text{ °С} - 20 \text{ °С} = 20 \text{ К}$$

#### Расчет погрешности

$$\Delta p_{\text{изолир. диафрагма}} = (1,34 \text{ mbar}/10\text{K}) \cdot 80\text{K} = 10,72 \text{ mbar}$$

$$\text{Коэффициент коррекции для материала мембраны} = 10,72 \text{ mbar} \cdot 1,5 = 16,08 \text{ mbar}$$

$$\Delta p_{\text{капилляр}} = (0,3 \text{ mbar}/10\text{K} \cdot 1 \text{ m}) \cdot 20\text{K} \cdot 4 \text{ m} = 2,4 \text{ mbar}$$

$$\Delta p_{\text{общ.}} = 16,08 \text{ mbar} + 2,4 \text{ mbar} = 18,48 \text{ mbar}$$

Следовательно, общее температурное влияние изолирующей диафрагмы с одной стороны составляет 18,48 mbar

## 5 Монтаж

### 5.1 Условия применения

#### Применимость при данных условиях процесса

До монтажа, пуска в эксплуатацию и эксплуатации необходимо обязательно проверить правильность выбора преобразователя давления и изолирующей диафрагмы в отношении соответствия измерительного диапазона, исполнения и материалов выбранного оборудования условиями процесса.



#### Осторожно!

Для применения на опасных материалах (кислороде, ацетилене, горючих или токсичных материалах), а также на холодильных установках, компрессорах и т.д. должны быть исполнены действующие общие правила и соответствующие нормы.

#### Температура процесса и окружающей среды

В отношении температуры процесса и окружающей среды необходимо учитывать следующие пункты:

- Преобразователь дифференциального давления монтировать так, чтобы не были занижены или превышены допустимые пределы температуры процесса и окружающей среды.
- При этом учитывать влияние конвекции и тепловой радиации.
- При выборе изолирующей диафрагмы обеспечить прочность на давление и температурную стойкость фитингов и фланцев.
- Для этого выбирать соответствующие материалы и номинальное давление.
- Для уменьшения температурных влияний, монтировать так, чтобы плюсовая и минусовая стороны имели одинаковую температуру окружающей среды.



#### Осторожно!

При температуре поверхности емкости  $>100\text{ }^{\circ}\text{C}$ , электроника VEGADIF 85 может недопустимо разогреваться. Это может привести к повреждению или отказу электроники.

Чтобы исключить такие условия, необходимо обеспечить соответствующую изоляцию емкости.

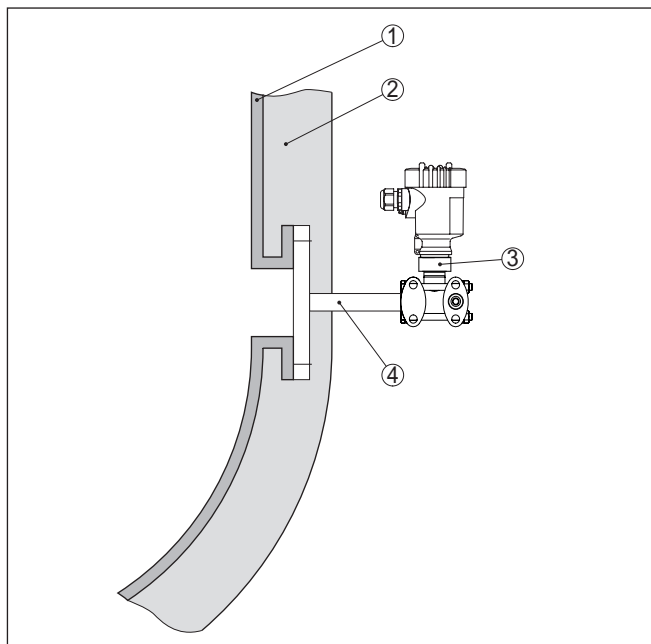


Рис. 2: Рекомендуемая изоляция емкости при изолирующей диафрагме без участка охлаждения (длина 100 мм)

- 1 Стенка емкости
- 2 Изоляция емкости
- 3 VEGADIF 85
- 4 Изолирующая диафрагма

Если надлежащую изоляцию емкости обеспечить невозможно, следует применять изолирующую диафрагму с участком охлаждения (длина 150 мм).

## 5.2 Применение на кислороде

### Применение на кислороде

Реакция кислорода и других газов с маслами, жирами и пластмассами может привести к взрыву. Поэтому необходимо принять следующие меры:

- Все компоненты установки, например измерительные устройства, должны быть очищены от масла и жира в соответствии с требованиями BAM (Федерального ведомства по исследованию и испытанию материалов) для применения на кислороде.
- Для применения на кислороде не должны превышать определенные максимальные температуры и давления, см. гл. "Технические данные" и "Изолирующая диафрагма для применения при вакууме", при этом также нужно учитывать уплотнительный материал.

**Опасность!**

Полиэтиленовую пленку, в которую запаян датчик в исполнении для применения на кислороде, можно снимать только непосредственно перед монтажом прибора. После удаления защиты на присоединении становится виден знак "O<sub>2</sub>". Следует исключить попадание масла, жира или грязи на прибор. Взрывоопасно!

**5.3 Обращение с устройством**

- Устройства защитить от грубого загрязнения и сильных колебаний температуры окружающей среды.
- Для защиты от механических повреждений до монтажа измерительная система должна храниться в упаковке.
- При извлечении из заводской упаковки и при монтаже соблюдать осторожность, чтобы исключить механические повреждения и деформации мембраны.
- Преобразователь давления нельзя переносить, держа за капиллярную линию.
- Капиллярные линии нельзя загибать. Места загибов создают опасность утечки и увеличивают время успокоения.
- Запечатанные резьбовые пробки наливных отверстий на изолирующей диафрагме и преобразователе давления ослаблять нельзя ни в коем случае.
- Избегать повреждений мембраны изолирующей диафрагмы, царапины на мембране изолирующей диафрагмы (например, от острых предметов) являются основными местами для образования коррозии.

**5.4 Указания по монтажу****Уплотнение**

- Для герметизации следует выбирать подходящие уплотнения.
- Для уплотнения фланцевого присоединения использовать уплотнение с достаточно большим внутренним диаметром, отцентрировать положение уплотнения; контакт с мембраной приводит к погрешностям измерения.
- При применении уплотнений из текстильных материалов или PTFE следует соблюдать указания производителя уплотнения в отношении момента затяжки и цикла укладки.

**Прокладка капилляра**

- Прокладывать в зоне без вибраций, для исключения дополнительных колебаний давления.
- Прокладывать не вблизи от нагревательных или охлаждающих линий.
- Обеспечить теплоизоляцию при низкой или высокой температуре окружающей среды.
- Радиус изгиба капилляра  $\geq 30$  мм

## 6 Обслуживание и устранение неисправностей

### 6.1 Содержание в исправности

#### Обслуживание

При использовании по назначению и нормальной эксплуатации особое обслуживание не требуется.

Налипание продукта на разделительную мембрану может повлиять на результат измерения. В зависимости от условий применения, следует принять соответствующие меры для предупреждения сильного налипания, а особенно затвердевания продукта на мембране.



#### **Осторожно!**

Разделительную мембрану запрещается очищать механически посредством твердых предметов! В противном случае возможно повреждение мембраны и вытекание заполняющего масла.

#### Очистка

Разделительную мембрану нужно чистить мягкой кисточкой/щеткой и подходящим чистящим средством. При этом следует проверить стойкость материалов к такой чистке. Различные условия применения изолирующих диафрагм требуют специальных способов очистки. Проконсультируйтесь у представителя изготовителя оборудования.

## 7 Приложение

### 7.1 Технические данные

#### Материалы

Мембрана	316L, сплав C276 (2.4819), тантал, сплав 600 (2.4816)
Фланцы	316L
Капилляр	316Ti
Защитная трубка для капилляра	304

#### Условия процесса

Макс. давление процесса	см. Руководство по эксплуатации соответствующего датчика
Макс. температура процесса	см. Руководство по эксплуатации соответствующего датчика

### 7.2 Изолирующая диафрагма для применения при вакууме

#### Введение

Изолирующая диафрагма имеет две задачи:

- Отделение чувствительного элемента от среды
- Гидравлическая передача давления процесса на чувствительный элемент

Изолирующая диафрагма отделена от среды металлической мембраной. Внутреннее пространство между мембраной и чувствительным элементом полностью заполнено жидкостью, передающей давление. Таким образом, изолирующая диафрагма образует закрытую систему.

#### Вакуум

При отборе давления, температура кипения заполняющей жидкости понижается. При значениях давления  $< 1 \text{ bar}_{\text{abs}}$ , в зависимости от температуры, может начаться освобождение газовых частиц, растворенных в заполняющей жидкости. Это приводит к погрешности измерения.

Поэтому изолирующие системы, в зависимости от заполняющей жидкости, температуры процесса и значения давления, могут применяться на вакууме только ограниченно. Для расширения области применения, предлагается опция так называемого вакуум-сервиса. На следующих графиках показаны области применения для различных заполняющих жидкостей.

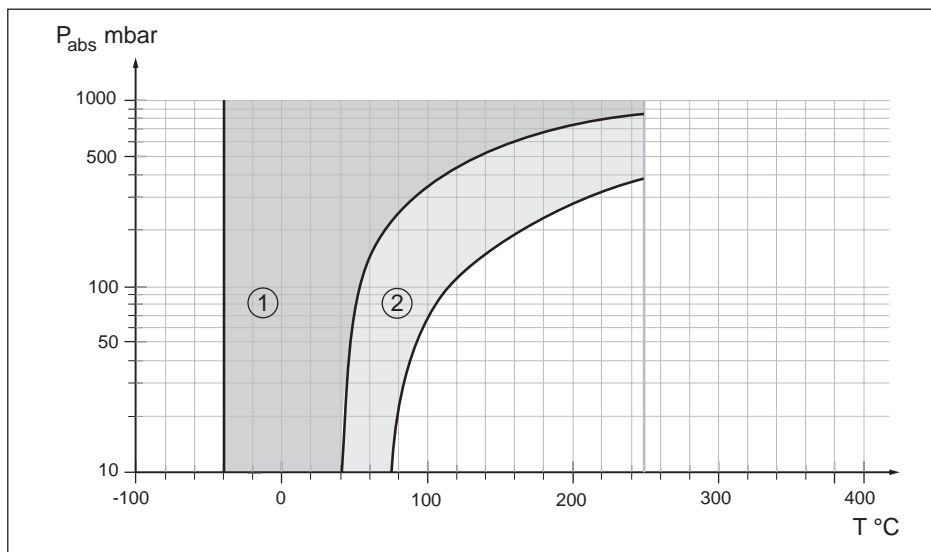


Рис. 3: Область применения для силиконового масла VE 2, KN 2

- 1 Стандартная изолирующая диафрагма
- 2 Изолирующая диафрагма с вакуум-сервисом

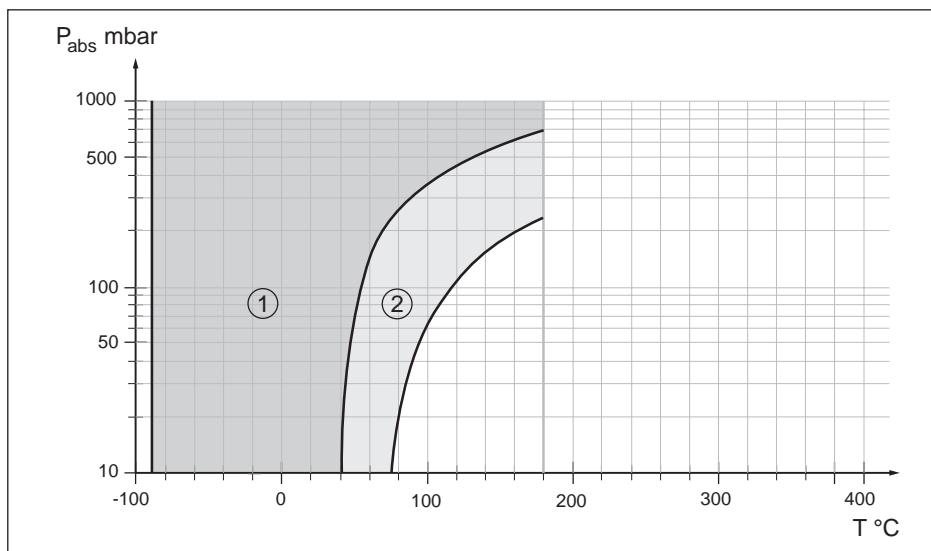


Рис. 4: Область применения для силиконового масла KN 17

- 1 Стандартная изолирующая диафрагма
- 2 Изолирующая диафрагма с вакуум-сервисом



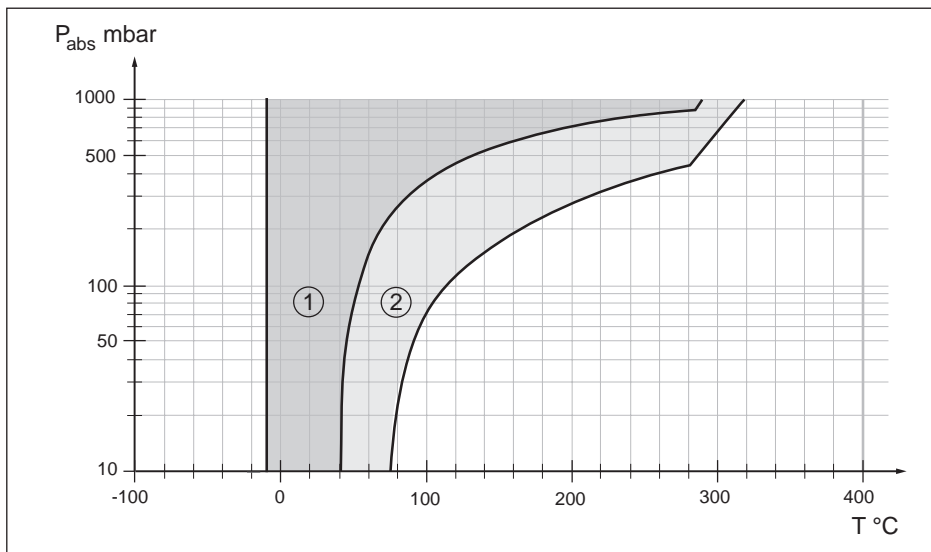


Рис. 5: Область применения для высокотемпературного масла VE 32, KN 32

- 1 Стандартная изолирующая диафрагма
- 2 Изолирующая диафрагма с вакуум-сервисом

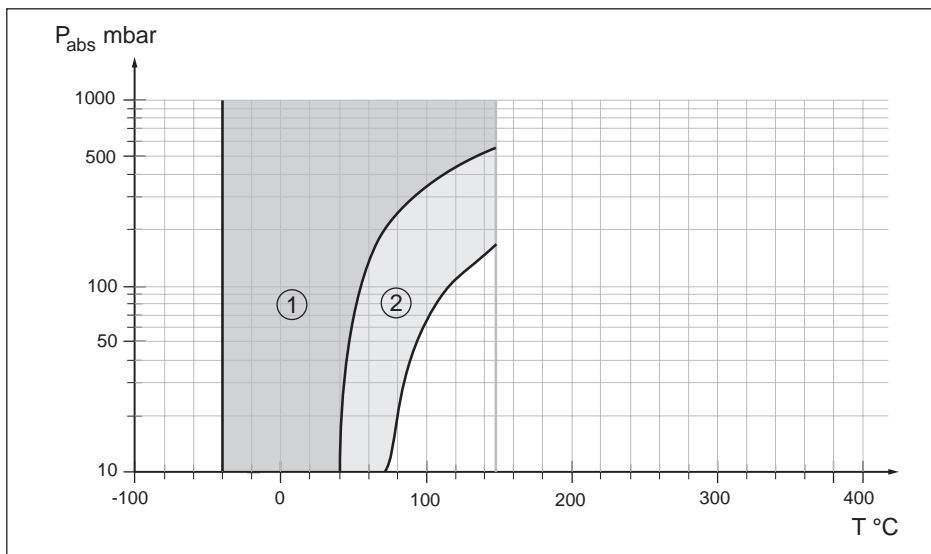


Рис. 6: Область применения для галоидоуглеродного масла KN 21

- 1 Стандартная изолирующая диафрагма
- 2 Изолирующая диафрагма с вакуум-сервисом

54851-RU-180515

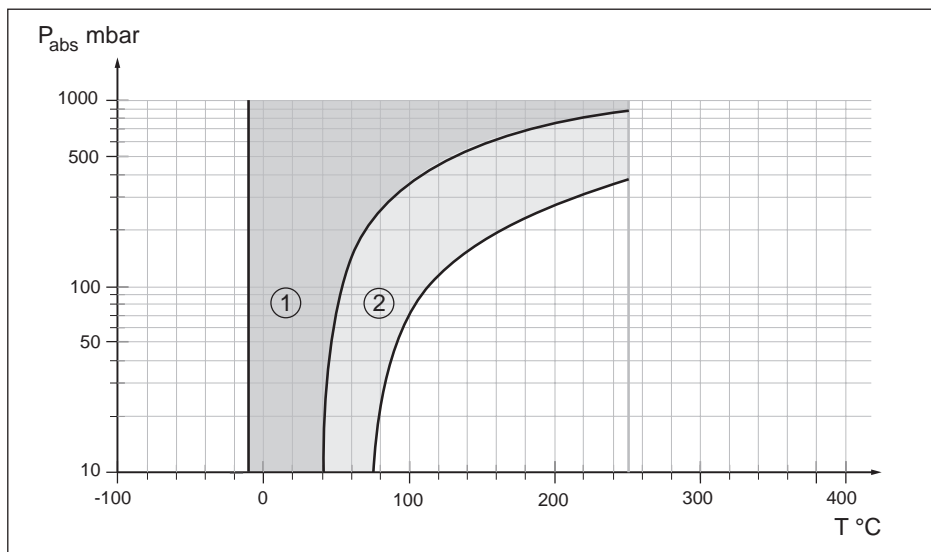


Рис. 7: Область применения для мед. белого масла VE 92, KN 92

- 1 Стандартная изолирующая диафрагма
- 2 Изолирующая диафрагма с вакуум-сервисом

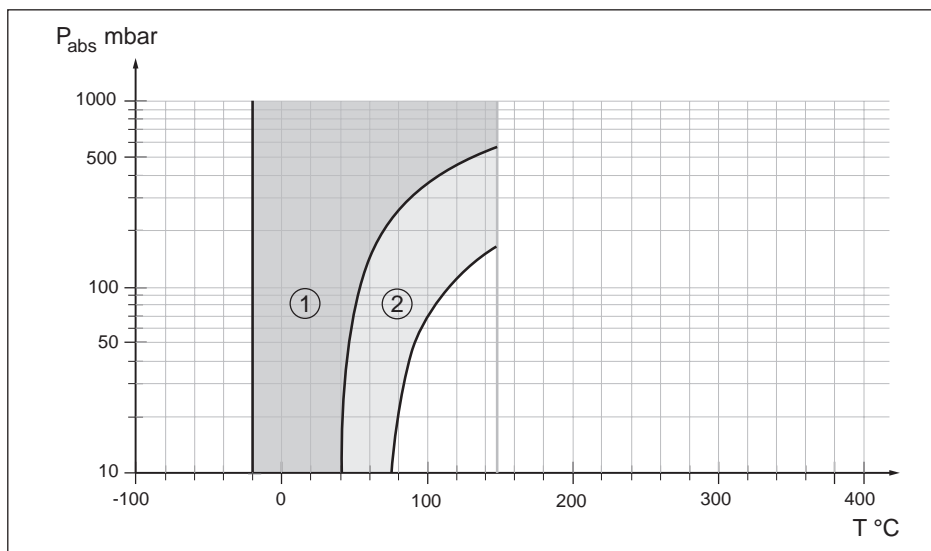


Рис. 8: Область применения для растительного масла KN 59

- 1 Стандартная изолирующая диафрагма
- 2 Изолирующая диафрагма с вакуум-сервисом

## 7.3 Размеры

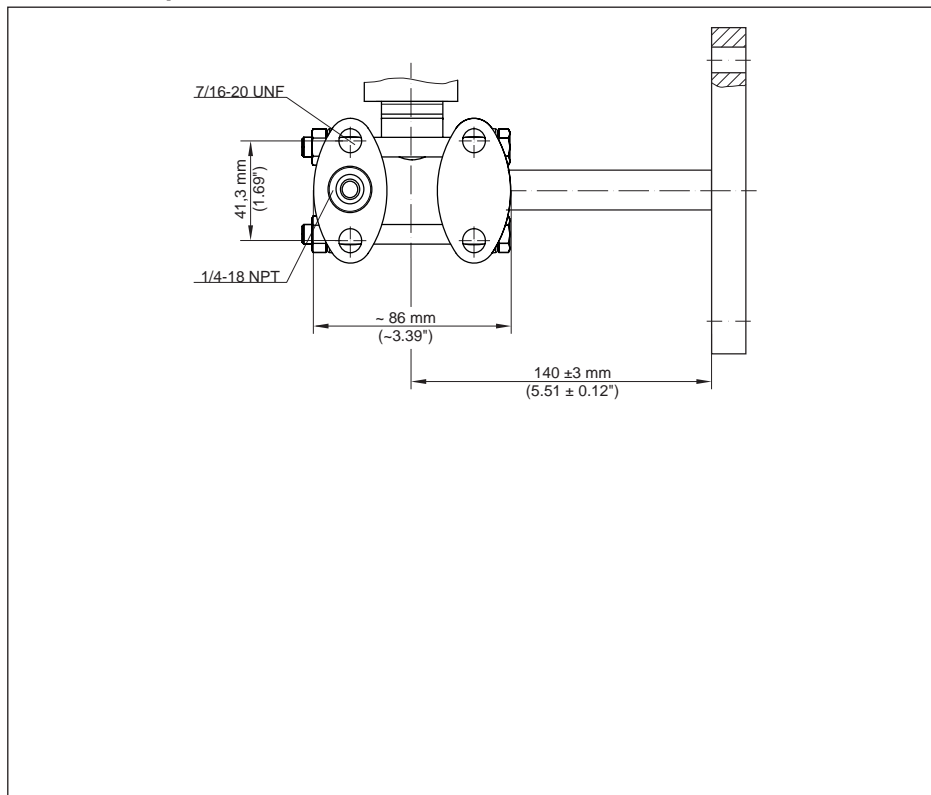


Рис. 9: Присоединение к процессу с изолирующей диафрагмой с одной стороны. Размер L, в зависимости от исполнения, 100 мм или 150 мм. Присоединение минусовой стороны через 1/4-18 NPT, монтаж через 7/16-20 UNF, присоединение плюсовой стороны см. следующие таблицы.

В следующих таблицах вместе с размерами даны типичные значения температурных коэффициентов "ТК процесса". Значения действительны для силиконового масла и мембраны из нержавеющей стали 316L. Для других масел данные коэффициенты нужно умножить на коэффициент коррекции для соответствующего масла.

Номинальное давление дано для изолирующих диафрагм. Максимальное давление для полной измерительной установки зависит от самого слабого в отношении давления звена этой установки.

В таблицах даны значения веса изолирующей диафрагмы. Вес датчика см. в разделе "Размеры и вес" в Руководстве по эксплуатации VEGADIF 85.

Следующие чертежи являются принципиальными чертежами. Действительные размеры изолирующей диафрагмы могут отличаться.

## Фланцы EN-/DIN: размеры присоединения соотв. EN 1092-1/DIN 2501

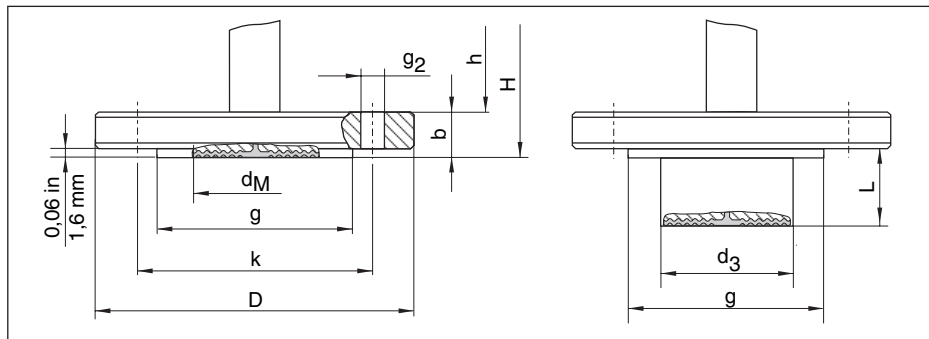


Рис. 10: Присоединение VEGADIF 85 с изолирующей диафрагмой с одной стороны, плюсовая сторона - фланец EN/DIN с тубусом или без тубуса, 316L

Исполнение	Номинальный диаметр	Номинальное давление	Форма	Диаметр d[мм]	Толщина b [мм]	Уплотнительная поверхность g [мм]	Длина тубуса L [мм]	Диаметр тубуса d3 [мм]
FC	DN 50	PN 40	D	165	20	102	-	-
FD	DN 50	PN 40	D	165	20	102	50	48,5
FH	DN 80	PN 40	D	200	24	138	-	-
FJ	DN 80	PN 40	D	200	24	138	50	76
DF	DN 100	PN 40	D	220	24	162	50	94

Исполнение	Число отверстий	Диаметр отверстий g2 [мм]	Диаметр центров отверстий k [мм]	Макс. диаметр мембраны dM [мм]	TK окр. среды [mbar/10K]	TK процесса [mbar/10K]	Вес фланца [кг]
FC	4	18	125	59	+1,70	+1,20	3,3
FD	4	18	125	47	-	-	4,3
FH	8	18	160	89	+0,21	+0,25	5,8
FJ	8	18	160	72	+1,06	+1,34	6,8
DF	8	22	190	89	-	-	9,1

**Фланцы ASME: присоединительные размеры по В16.5, уплотнительная поверхность RF**

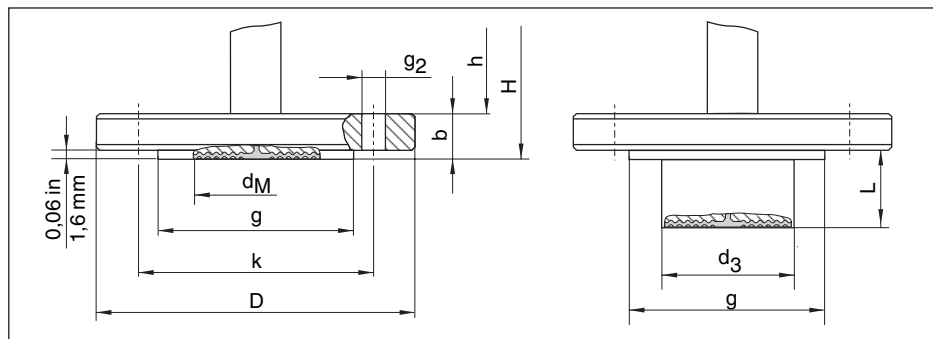


Рис. 11: Присоединение VEGADIF 85 с изолирующей диафрагмой с одной стороны, плюсовая сторона - фланец ASME с тубусом или без тубуса, 316/316L

Исполнение	Номинальный диаметр ["]	Class [lb] [sq.in]	Диаметр d [in][мм]	Толщина b [in][мм]	Уплотнительная поверхность g [in] [мм]	Длина тубуса L [in] [мм]	Диаметр тубуса d3 [in][мм]
F5	2	150	6 (150)	0.75 (20)	3.62 (92)	-	-
F7	2	150	6 (150)	0.75 (20)	3.62 (92)	2 (50)	1.9
FS	3	150	7.5 (190)	0.94 (24)	5 (127)	-	-
EW	3	150	7.5 (190)	0.94 (24)	5 (127)	2 (50)	2.9
FQ	3	150	7.5 (190)	0.94 (24)	5 (127)	6 (150)	2.9

Исполнение	Число отверстий	Диаметр отверстий g2 [in][мм]	Диаметр центров отверстий k [in][мм]	Макс. диаметр мембраны dM [in] [мм]	TK окр. среды [mbar/10K]	TK процесса [mbar/10K]	Вес [кг]
F5	4	0.75 (20)	4.75 (120,5)	2.32 (59)	+1.70	+1.20	2.7
F7	4	0.75 (20)	4.75 (120,5)	1.85 (47)	-	-	3.7
FS	8	0.75 (20)	6 (152,5)	3.50 (89)	+0.21	0.25	5.3
EW	8	0.75 (20)	6 (152,5)	2.83 (72)	+1.06	+1.34	6.3
FQ	8	0.75 (20)	6 (152,5)	2.83 (72)	-	-	6.3

## **7.4 Защита прав на интеллектуальную собственность**

VEGA product lines are global protected by industrial property rights. Further information see [www.vega.com](http://www.vega.com).

VEGA Produktfamilien sind weltweit geschützt durch gewerbliche Schutzrechte.  
Nähere Informationen unter [www.vega.com](http://www.vega.com).

Les lignes de produits VEGA sont globalement protégées par des droits de propriété intellectuelle. Pour plus d'informations, on pourra se référer au site [www.vega.com](http://www.vega.com).

VEGA líneas de productos están protegidas por los derechos en el campo de la propiedad industrial. Para mayor información revise la pagina web [www.vega.com](http://www.vega.com).

Линии продукции фирмы ВЕГА защищаются по всему миру правами на интеллектуальную собственность. Дальнейшую информацию смотрите на сайте [www.vega.com](http://www.vega.com).

VEGA系列产品在全球享有知识产权保护。  
进一步信息请参见网站[www.vega.com](http://www.vega.com)。

## **7.5 Товарный знак**

Все используемые фирменные марки, а также торговые и фирменные имена являются собственностью их законного владельца/автора.



Дата печати:

**VEGA**



Вся приведенная здесь информация о комплектности поставки, применении и условиях эксплуатации датчиков и систем обработки сигнала соответствует фактическим данным на момент.

Возможны изменения технических данных

© VEGA Grieshaber KG, Schiltach/Germany 2018



54851-RU-180515

VEGA Grieshaber KG  
Am Hohenstein 113  
77761 Schiltach  
Germany

Phone +49 7836 50-0  
Fax +49 7836 50-201  
E-mail: [info.de@vega.com](mailto:info.de@vega.com)  
[www.vega.com](http://www.vega.com)