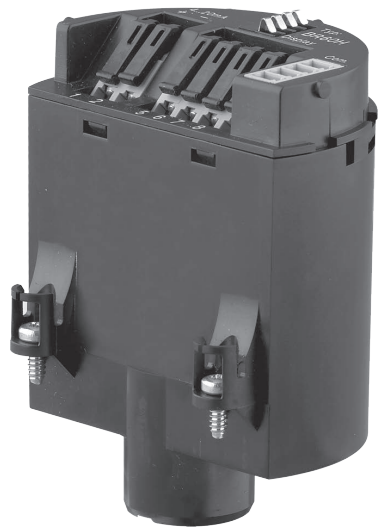


Руководство по эксплуатации

Блок электроники

VEGACAL серии 60



Document ID: 30531



VEGA

Содержание

1	О данном документе	
1.1	Функция	3
1.2	Целевая группа	3
1.3	Используемые символы	3
2	В целях безопасности	
2.1	Требования к персоналу	4
2.2	Надлежащее применение	4
2.3	Указания по безопасности для Ex-зон	4
2.4	Экологическая безопасность	4
3	Описание изделия	
3.1	Структура	5
3.2	Принцип работы	5
3.3	Упаковка, транспортировка и хранение	5
4	Монтаж	
4.1	Общие указания	7
4.2	Подготовка к монтажу VEGACAL	7
4.3	Порядок монтажа	8
5	Начальная установка	
5.1	Начальная установка - электроника 4 ... 20 mA, Profibus PA, Foundation Fieldbus	10
5.2	Ввод в эксплуатацию - электроника с устройством формирования сигнала	10
6	Содержание в исправности	
6.1	Действия при необходимости ремонта	11
7	Демонтаж	
7.1	Порядок демонтажа	12
7.2	Утилизация	12
8	Приложение	
8.1	Технические данные	13

1 О данном документе

1.1 Функция

Данное руководство содержит необходимую информацию для монтажа, подключения и начальной установки устройства, а также важные указания по обслуживанию, устранению неисправностей, замены частей и безопасности пользователя. Перед пуском устройства в эксплуатацию прочитайте руководство по эксплуатации и храните его поблизости от устройства как составную часть устройства, доступную в любой момент.

1.2 Целевая группа

Данное руководство по эксплуатации предназначено для обученного персонала. При работе персонал должен иметь и исполнять изложенные здесь инструкции.

1.3 Используемые символы



Информация, указания, рекомендации

Символ обозначает дополнительную полезную информацию.



Осторожно: Несоблюдение данной инструкции может привести к неисправности или сбою в работе.



Предупреждение: Несоблюдение данной инструкции может нанести вред персоналу и/или привести к повреждению прибора.



Опасно: Несоблюдение данной инструкции может привести к серьезному травмированию персонала и/или разрушению прибора.



Применения Ex

Символ обозначает специальные инструкции для применений во взрывоопасных зонах.



Применения SIL

Этот символ обозначает указания по функциональной безопасности, которые должны соблюдаться при применениях, связанных с безопасностью.



Список

Ненумерованный список не подразумевает определенного порядка действий.



Действие

Стрелка обозначает отдельное действие.



Порядок действий

Нумерованный список подразумевает определенный порядок действий.



Утилизация батарей

Этот символ обозначает особые указания по утилизации батарей и аккумуляторов.

2 В целях безопасности

2.1 Требования к персоналу

Данное руководство предназначено только для обученного и допущенного к работе с прибором персонала.

При работе на устройстве и с устройством необходимо всегда носить требуемые средства индивидуальной защиты.

2.2 Надлежащее применение

Блоки электроники, передающая электроника, корпуса или рабочие детали являются запасными модулями для имеющихся датчиков.

2.3 Указания по безопасности для Ex-зон

Для Ex-применений следует соблюдать специальные указания по безопасности, которые являются составной частью данного руководства по эксплуатации и прилагаются к нему для каждого поставляемого устройства с Ex-разрешением.

2.4 Экологическая безопасность

Защита окружающей среды является одной из наших важнейших задач. Принятая на нашем предприятии система экологического контроля сертифицирована в соответствии с DIN EN ISO 14001 и обеспечивает постоянное совершенствование комплекса мер по защите окружающей среды.

Защите окружающей среды будет способствовать соблюдение рекомендаций, изложенных в следующих разделах данного руководства:

- Глава "*Упаковка, транспортировка и хранение*"
- Глава "*Утилизация*"

3 Описание изделия

3.1 Структура

Комплект поставки

Комплект поставки включает:

- Блок электроники VEGACAL серии 60
- Документация
 - Данное руководство по эксплуатации

3.2 Принцип работы

Область применения

Электронный блок CL 60 предназначен для замены электронного блока емкостных датчиков VEGACAL серии 60.

3.3 Упаковка, транспортировка и хранение

Упаковка

Прибор поставляется в упаковке, обеспечивающей его защиту во время транспортировки. Соответствие упаковки обычным транспортным требованиям проверено согласно ISO 4180.

Упаковка прибора в стандартном исполнении состоит из экологически чистого и поддающегося переработке картона. Для упаковки приборов в специальном исполнении также применяются пенополиэтилен и полиэтиленовая пленка, которые можно утилизировать на специальных перерабатывающих предприятиях.

Транспортировка

Транспортировка должна выполняться в соответствии с указаниями на транспортной упаковке. Несоблюдение таких указаний может привести к повреждению прибора.

Осмотр после транспортировки

При получении доставленное оборудование должно быть незамедлительно проверено в отношении комплектности и отсутствия транспортных повреждений. Установленные транспортные повреждения и скрытые недостатки должны быть оформлены в соответствующем порядке.

Хранение

До монтажа упаковки должны храниться в закрытом виде и с учетом имеющейся маркировки складирования и хранения.

Если нет иных указаний, необходимо соблюдать следующие условия хранения:

- Не хранить на открытом воздухе
- Хранить в сухом месте при отсутствии пыли
- Не подвергать воздействию агрессивных сред
- Защитить от солнечных лучей
- Избегать механических ударов

Температура хранения и транспортировки

- Температура хранения и транспортировки: см. "Приложение - Технические данные - Условия окружающей среды"
- Относительная влажность воздуха 20 ... 85 %

Подъем и переноска

При весе устройств свыше 18 кг (39.68 lbs), для подъема и переноски следует применять предназначенные и разрешенные для этого приспособления.

4 Монтаж

4.1 Общие указания

Дефектный блок электроники может быть заменен самим пользователем.



Для Ex-применений могут применяться только устройства и блоки электроники с соответствующей маркировкой взрывозащиты.

Запасной блок электроники можно заказать через соответствующее представительство VEGA.

Серийный номер датчика

В новый блок электроники необходимо загрузить данные датчика. Такие данные могут быть загружены:

- на заводе VEGA
- на месте самим пользователем



Информация:

При загрузке на месте сначала необходимо скачать через Интернет данные спецификации датчика (см. далее *Пуск в эксплуатацию*).

В обоих случаях необходимо ввести серийный номер датчика. Серийный номер обозначен на типовом шильдике датчика, внутри корпуса или в накладной на прибор.



Осторожно!

Данные заказной спецификации и заводские данные содержат важные предварительные установки датчика. Без этих данных безопасная эксплуатация и надлежащая работа измерения невозможна.

Назначение

Блок электроники различаются по выходу сигнала, питанию, взрывозащищенности и должны подбираться в соответствии с датчиком.

Необходимо проверить наличие подходящего запасного блока (см. гл. "Подготовка к монтажу") и сравнить новый электронный блок со старым. Обозначения на типовых шильдиках старого и нового блоков, особенно маркировка взрывозащиты, должны совпадать.



Внимание!

Перед монтажом необходимо отключить питание. Монтаж блока электроники должен производиться в состоянии **не под напряжением**. В противном случае электроника будет повреждена!

4.2 Подготовка к монтажу VEGACAL

Блок электроники CL-E.60H. предназначен для датчиков VEGACAL - 4 ... 20 mA/HART.

Варианты исполнения электроники

Блок электроники CL-E.60P. предназначен для датчиков VEGACAL - Profibus PA.

Блок электроники CL-E.60F. предназначен для VEGACAL - Foundation Fieldbus FF.

Блок электроники CL-E.60X. предназначен для VEGACAL - с устройством формирования сигнала.



Осторожно!

Для применений во взрывоопасных зонах разрешается применять только устройства и блоки электроники с соответствующей маркировкой взрывозащиты. Проверьте данные на шильдике прибора.

4.3 Порядок монтажа

Порядок монтажа

Блок электроники находится в отсеке электроники. На рисунках ниже показано расположение отсека электроники в однокамерном и двухкамерном корпусе.

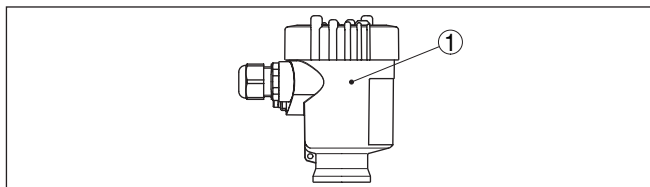


Рис. 1: Однокамерный корпус

1 Расположение блока электроники

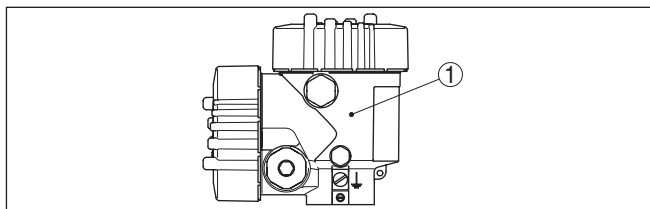


Рис. 2: Двухкамерный корпус

1 Расположение блока электроники

Выполнить следующее:

1. Отключить питание.
2. Отвинтить крышку отсека электроники.
3. Отключить провода от контактов в соответствии с руководством по эксплуатации датчика.
4. С помощью отвертки (звездообразной, размер Т 10, или крестообразной, размер 4) ослабить оба крепежных винта.

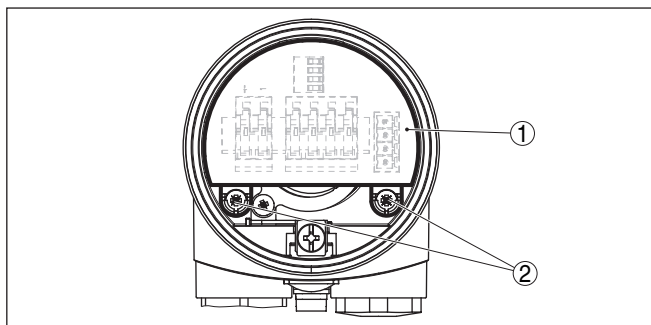


Рис. 3: Ослабить крепежные винты

- 1 Блок электроники
- 2 Крепежные винты (2 шт.)

5. Вынуть старый блок электроники, взяв его за рычажки.
6. Аккуратно вставить новый блок электроники.
7. Снова завинтить и затянуть оба крепежных винта.
8. Подключить провода к контактам в соответствии с руководством по эксплуатации датчика.
9. Завинтить крышку корпуса.

Замена блока электроники произведена.



При замене блока электроники для применения во взрывоопасных зонах составляется соответствующий внутризаводской документ.

5 Начальная установка

5.1 Начальная установка - электроника 4 ... 20 mA, Profibus PA, Foundation Fieldbus

С серийным номером датчика

Если сменный блок электроники был заказан **с указанием серийного номера датчика**, то сразу после замены блока и подключения к питанию прибор готов к работе.

Без серийного номера датчика

Если блок электроники был заказан **без указания серийного номера датчика** или используется подходящий блок электроники со склада, то после монтажа новой электроники в нее нужно загрузить данные датчика.

Загрузка данных датчика

Обычно датчик с установленным новым блоком электроники готов к работе. Однако датчик обозначается "VEGACAL 62" (предварительная установка) и серийный номер задан неверно. Серийный номер должен быть введен, только если эти данные нужно исправить.

Для этого на странице www.vega.com выбрать меню "serial number search". После ввода серийного номера будут показаны особенности данного датчика. Узнать серийный номер можно также непосредственно у VEGA.

Ниже под информацией о датчике находится XML-файл "Sensor data for Service-DTM". Сохраните этот файл на своем компьютере ("Save target as"), а затем через PACTware и Service-DTM загрузите его в датчик.

Установка

Необходимо повторно выполнить установку Min./Max. и прочие базовые установки датчика, которые были записаны в прежнем блоке электроники.



Рекомендация:

Для этого используется функция копирования через модуль индикации и настройки и через PACTware.

5.2 Ввод в эксплуатацию - электроника с устройством формирования сигнала

Установка

Все переключатели на новом блоке электроники установите так же, как на старом блоке.

Поскольку блоки электроники обнаруживают определенные индивидуальные отклонения (прибл. 5 %), может быть необходима повторная настройка устройства формирования сигнала после замены электроники.

6 Содержание в исправности

6.1 Действия при необходимости ремонта

Формуляр для возврата устройства на ремонт и описание процедуры можно найти в разделе загрузок www.vega.com.

Заполнение такого формуляра позволит быстро и без дополнительных запросов произвести ремонт.

При необходимости ремонта сделать следующее:

- Распечатать и заполнить бланк для каждого прибора
- Прибор очистить и упаковать для транспортировки
- Заполненный формуляр и имеющиеся данные безопасности прикрепить снаружи на упаковку
- Адрес для обратной доставки можно узнать у нашего представителя в вашем регионе. Наши региональные представительства см. на нашей домашней странице www.vega.com.

7 Демонтаж

7.1 Порядок демонтажа

Выполнить действия, описанные в п. "Монтаж" и "Подключение к источнику питания", в обратном порядке.

7.2 Утилизация

Запасной блок состоит из перерабатываемых материалов. Конструкция прибора позволяет легко отделить электронный блок.

Директива WEEE 2002/96/EG

Данное устройство не подлежит действию Директивы WEEE 2002/96/EG и соответствующих национальных законов (например, ElektroG в Германии). Для утилизации устройство следует направлять прямо на специализированное предприятие, минуя коммунальные пункты сбора мусора, которые, в соответствии с Директивой WEEE, могут использоваться только для утилизации продуктов личного потребления.

Утилизация в соответствии с установленными требованиями исключает негативные последствия для человека и окружающей среды и позволяет повторно использовать ценные материалы.

Материалы: см. п. "Технические данные"

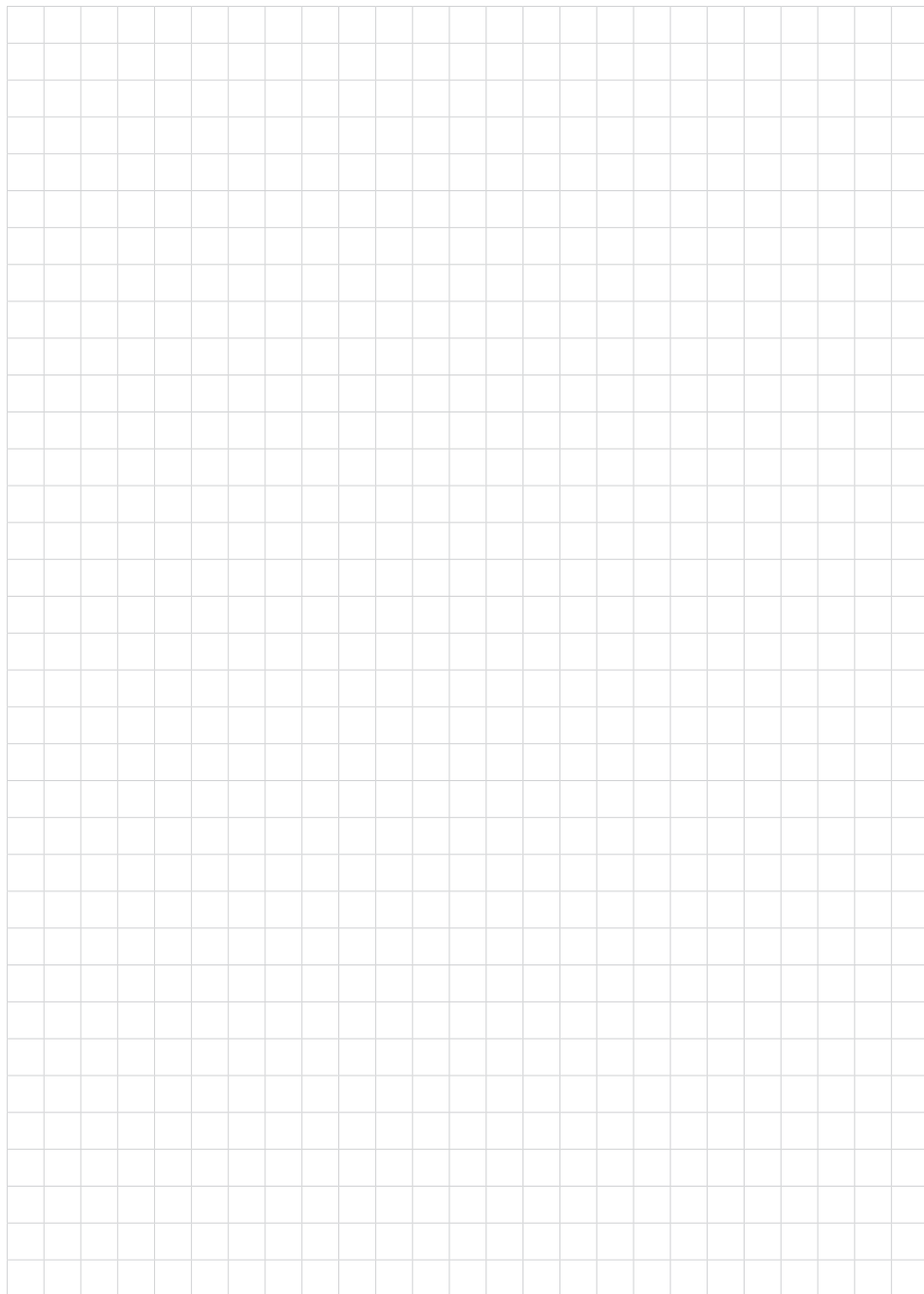
При невозможности утилизировать сменный запасной блок самостоятельно, обращайтесь к изготовителю.

8 Приложение

8.1 Технические данные

Технические данные

См. Руководство по эксплуатации соответствующего датчика.



30531-RU-170619

Дата печати:

VEGA



Вся приведенная здесь информация о комплектности поставки, применении и условиях эксплуатации датчиков и систем обработки сигнала соответствует фактическим данным на момент.

Возможны изменения технических данных

© VEGA Grieshaber KG, Schiltach/Germany 2017



30531-RU-170619

VEGA Grieshaber KG
Am Hohenstein 113
77761 Schiltach
Germany

Phone +49 7836 50-0
Fax +49 7836 50-201
E-mail: info.de@vega.com
www.vega.com