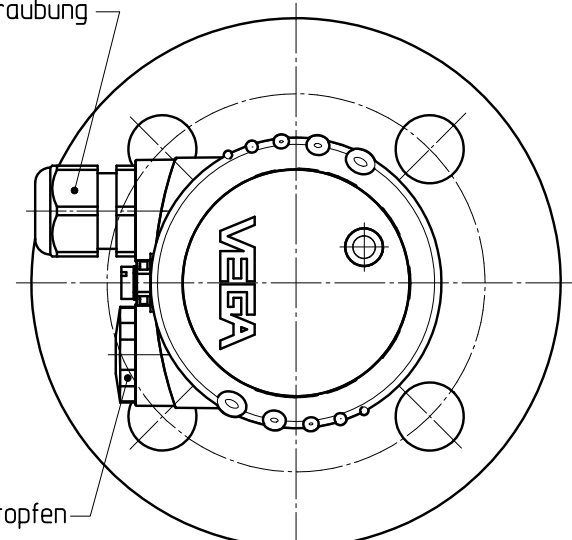
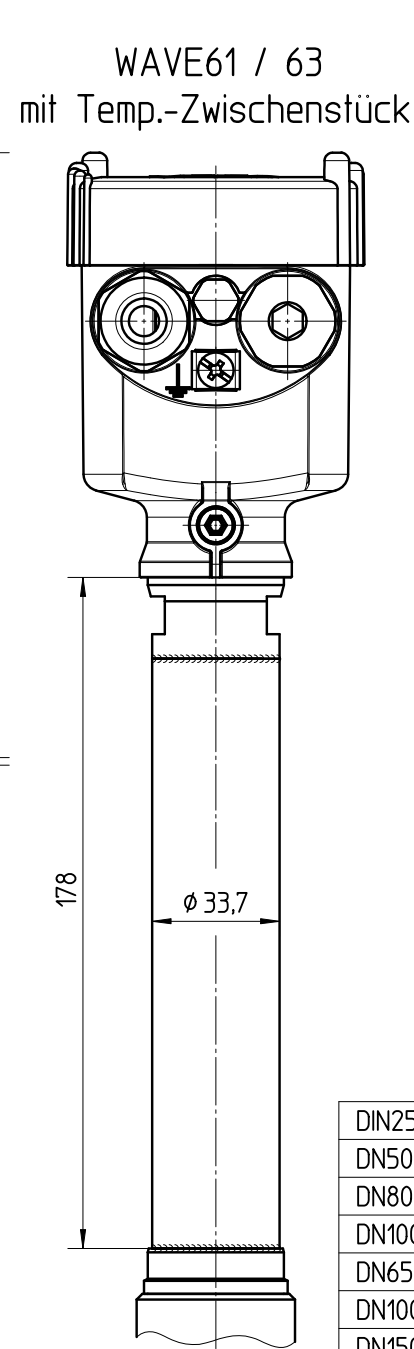
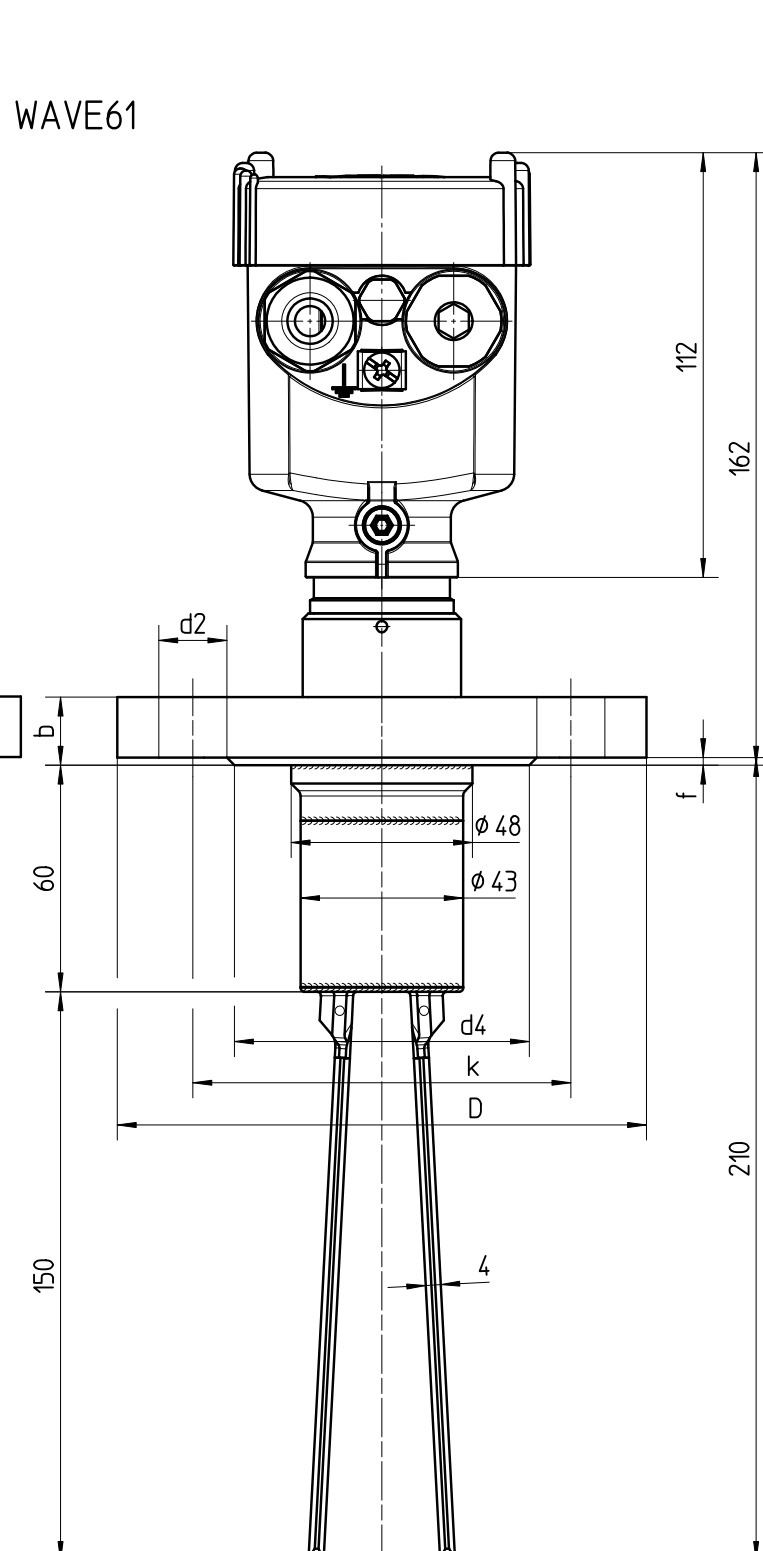
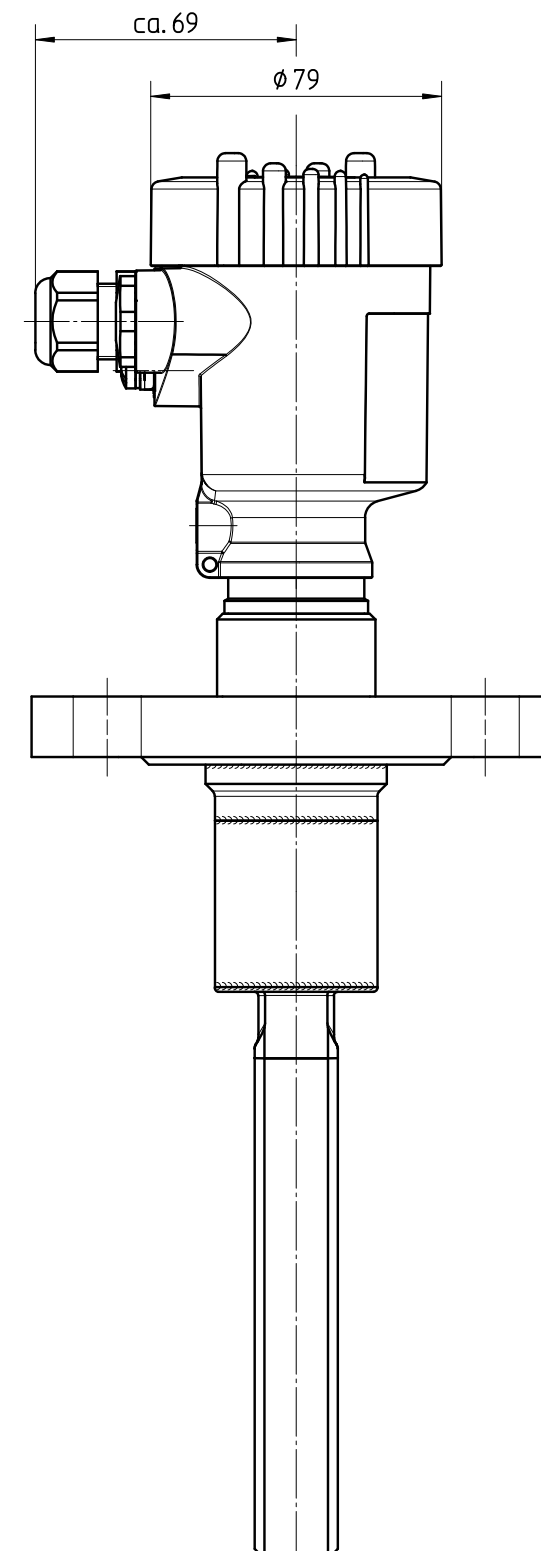
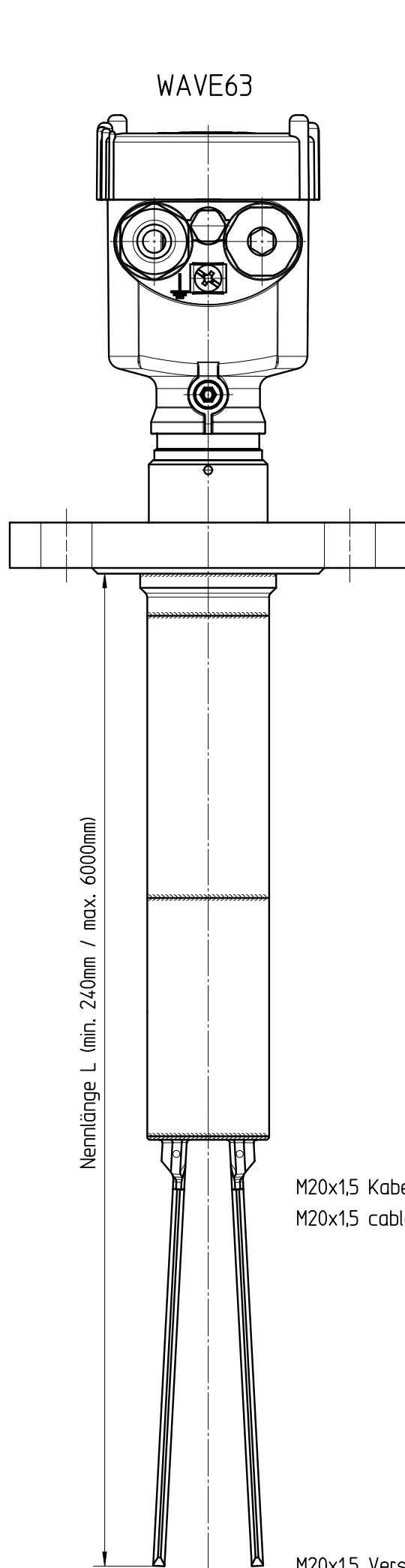


Diese Zeichnung bleibt Eigentum der Firma VEGA-Grieshaber KG. Sie darf ohne unsere Genehmigung weder kopiert, noch 3. Personen oder Konkurrenzfirmen mitgeteilt werden. (§ 2 Abs.1 Ziff.7 UrhG vom 09.09.1965)



M20x1,5 Kabelverschraubung
M20x1,5 cable gland

M20x1,5 Verschlussstopfen
M20x1,5 closing screw

DIN2519		D	b	k	d2
DN50	PN40 C	ø165	20	ø125	4xø18
DN80	PN40 C	ø200	24	ø160	4xø18
DN100	PN40 C	ø235	24	ø190	8xø22
DN65	PN16 C	ø185	18	ø145	4xø18
DN100	PN16 C	ø220	20	ø180	8xø18
DN150	PN16 C	ø285	22	ø240	8xø22
ASME B 16.5					
ASME 2"	150 RF	ø152,4	19,1	ø120,7	4xø19,1
ASME 2"	300 RF	ø165,1	22,4	ø127	8xø19,1
ASME 3"	150 RF	ø190,5	23,9	ø152,4	4xø19,1
ASME 3"	300 RF	ø209,5	28,4	ø168,1	8xø22,4
JIS B 2220					
DN50	10K RF	ø155	16	ø120	4xø19
DN100	10K RF	ø210	18	ø175	8xø19

01 Gehäuse neu (Änd.-Nr. 9458) Housing new (ch.-no. 9458)		25.02.2010		lizenberger ohmayerg	
Passmaß/tol.dimens.	Abmaß/allowance	Änderung / changing		Datum / Date	gezeichnet / freigegeben drawn / checked
Freimaßtoleranz general tolerance ISO 2768-mK	gezeichnet drawn freigegeben checked	Datum/Date 24.08.2006	Name/Name ohmayerg	Benennung WAVE61 63 mit Flansch und Ku-Gehäuse Maßzeichnung	Description WAVE61 63 with flange and Ku-housing dimensional drawing
Werkstoff / Material	Maßstab Scale 1:2	VEGA VEGA Grieshaber KG Postfach 1142 77757 Schiltach Germany		Art.Nr. / Art.No. MB2842	And.-Zust. / Vers. 01
	Originalformat size of origin A3	Var.Fam.: Teil ähnl. / sim. part		Var.Fam.2: Ersatz f. / replacement f.	Arb.Anw. / work.instr.