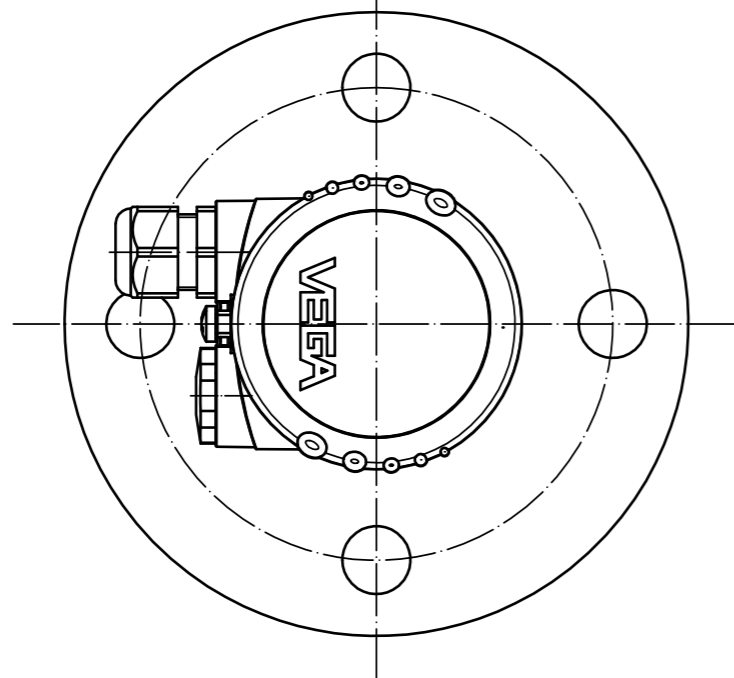
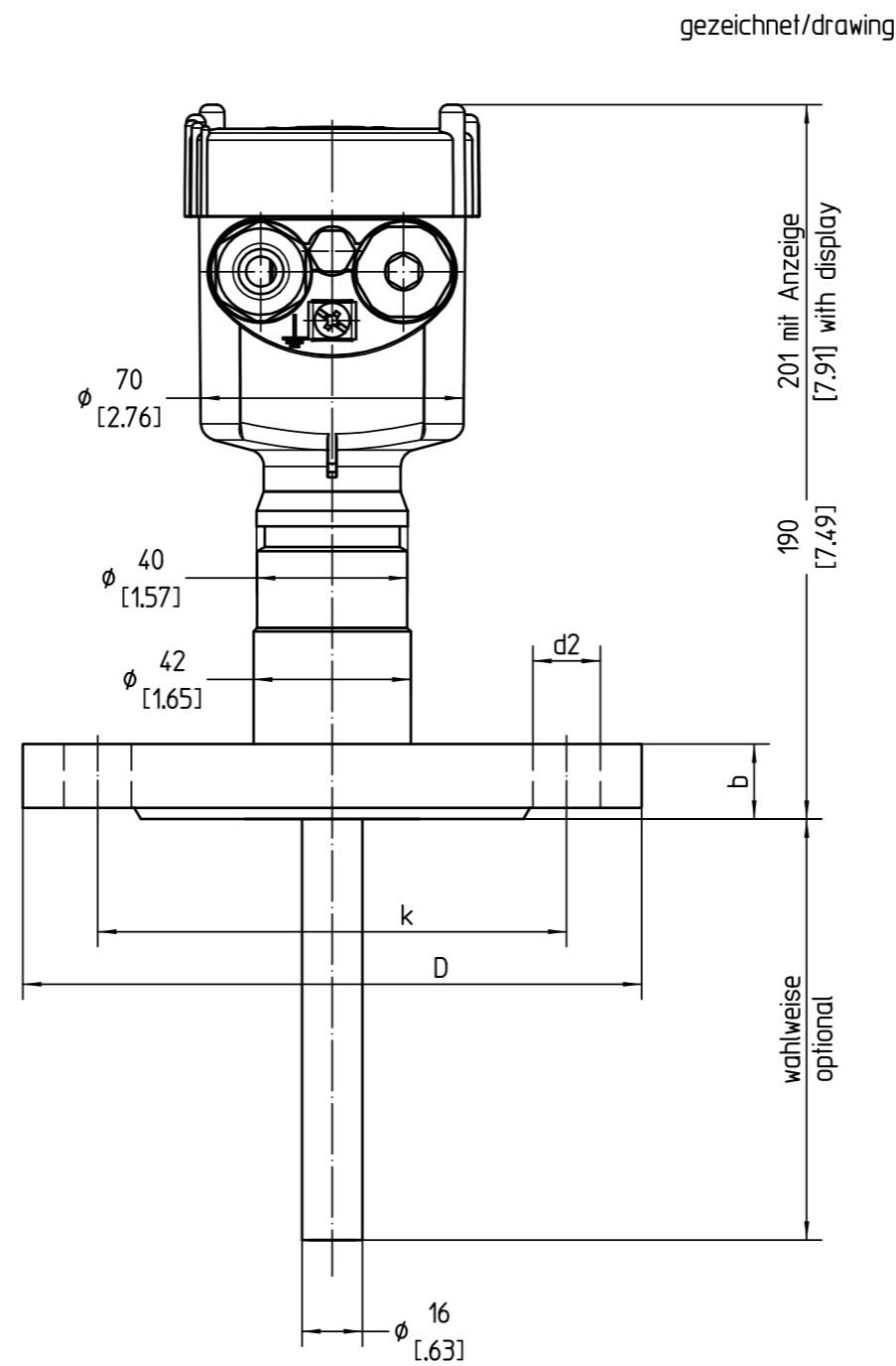
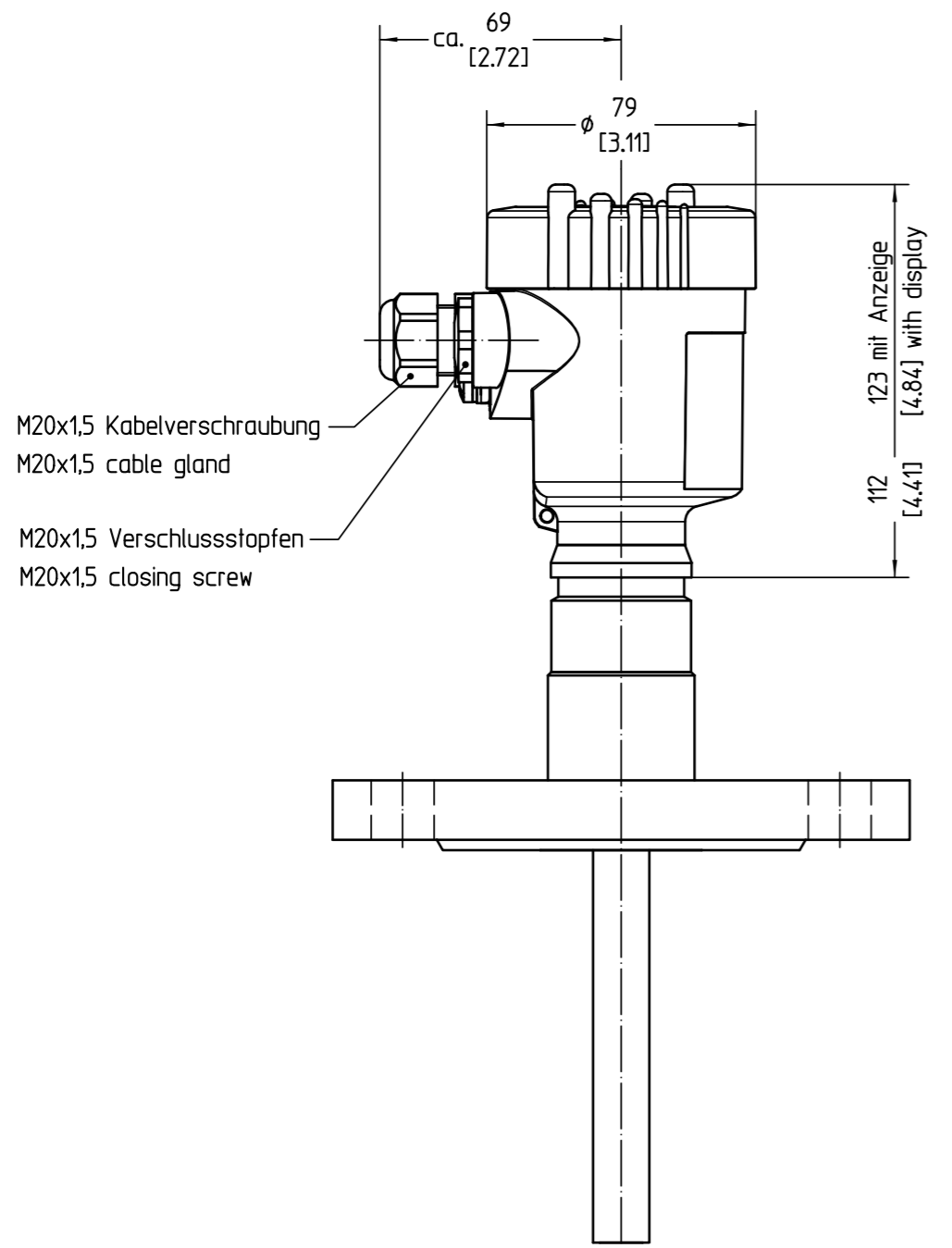


Diese Zeichnung bleibt Eigentum der Firma VEGA-Grieshaber KG. Sie darf ohne unsere Genehmigung weder kopiert, noch 3. Personen oder Konkurrenzfirmen mitgeteilt werden. (§ 2 Abs.1 Ziff.7 UrhG vom 09.09.1965)

This drawing remains property of VEGA-Grieshaber KG. It may be neither copied nor informed to third persons or competitors without our approval. (§ 2 paragraph 1 fig.7 copyright act of 9th Sept. 1965)



Flansch/flange		D	b	k	d2
DIN2519/EN1092-1					
DN20	PN40 C	ø105	18	ø75	4xø14
DN25	PN40 C	ø115	18	ø85	4xø14
DN40	PN40 C	ø150	18	ø110	4xø18
DN50	PN40 C	ø165	20	ø125	4xø18
DN65	PN40 C	ø185	22	ø145	8xø18
DN80	PN40 C	ø200	24	ø160	8xø18
DN100	PN16 C	ø220	20	ø180	8xø18
DN100	PN40 C	ø235	24	ø190	8xø22
DN150	PN16 C	ø285	22	ø240	8xø22
ASME B 16.5					
ASME 1" 150 RF		ø108	14,2	ø79,2	4xø15,7
ASME 1½" 150 RF		ø127	17,5	ø98,6	4xø15,7
ASME 2" 150 RF		ø152,4	19,1	ø120,7	4xø19,1
ASME 3" 150 RF		ø190,5	23,9	ø152,4	4xø19,1
ASME 4" 150 RF		ø228,6	23,9	ø190,5	8xø19,1
ASME 5" 150 RF		ø254	23,9	ø215,9	8xø22,4
ASME 6" 150 RF		ø279,4	25,4	ø241,3	8xø22,4
ASME B 16.5					
ASME 1" 300 RF		ø124	17,5	ø88,9	4xø19,1
ASME 1½" 300 RF		ø155,4	20,6	ø114,3	4xø22,4
ASME 2" 300 RF		ø165,1	22,4	ø127,0	8xø19,1
ASME 3" 300 RF		ø209,5	28,4	ø168,1	8xø22,4
ASME 4" 300 RF		ø254	31,8	ø200,2	8xø22,4
ASME 6" 300 RF		ø317,5	36,6	ø269,7	12xø22,4
ASME B 16.5					
ASME 1½" 600 RF		ø155,4	22,4	ø114,3	4xø22,4
ASME 2" 600 RF		ø165,1	25,4	ø127	8xø19,1
ASME 3" 600 RF		ø209,6	31,8	ø168,1	8xø22,4
JIS B 2220					
DN25	5k	ø95	14	ø75	4xø12
DN25	10k	ø125	18	ø90	4xø19
DN50	10k	ø155	16	ø120	4xø19
DN80	5k	ø180	14	ø145	4xø19
DN100	10k	ø210	18	ø175	8xø19

Bezeichnungen / Dimensions: mm [inches]

Passmaß/tol.dimens.		Abmaß/allowance		Änderung / revision		Änd. Nr. / ECN no.	Datum / Date	gezeichnet / freigegeben / drawn / checked	
				02 Flanschtabelle ergänzt / flange table supplemented		17604	14.02.2012	koppt rauerc	
				01 Tabelle hinzu. / Table added.			12.03.2007	moreiras arnoldt	
Freimaßtoleranz / general tolerance		gezeichnet / freigegeben / drawn / checked		Datum / Date	Name / Name	Benennung		Description	
				07.07.2005	moseri	CAP63, CAL63 mit Flansch / Sensorgeh. Ku. Maßzeichnung		CAP63, CAL63 with flange / plastic housing	
Werkstoff / Material		Maßstab / Scale		VEGA		Art.Nr. / Art.No.		Änd.-Zust. / Rev.	
		1:2		VEGA Grieshaber KG / Postfach 1142 / 77757 Schiltach / Germany		MB2513		02	
		Originalformat / size of origin		Zchngs.-Nr. / Drawing No.		Var.Fam.:		Var.Fam.2:	
		A3							
		Blatt / Sheet		Teil ähnl. / sim. part		Ersatz f./replacement f.			
		1 von 1		Arb.Anw. / work.instr.					