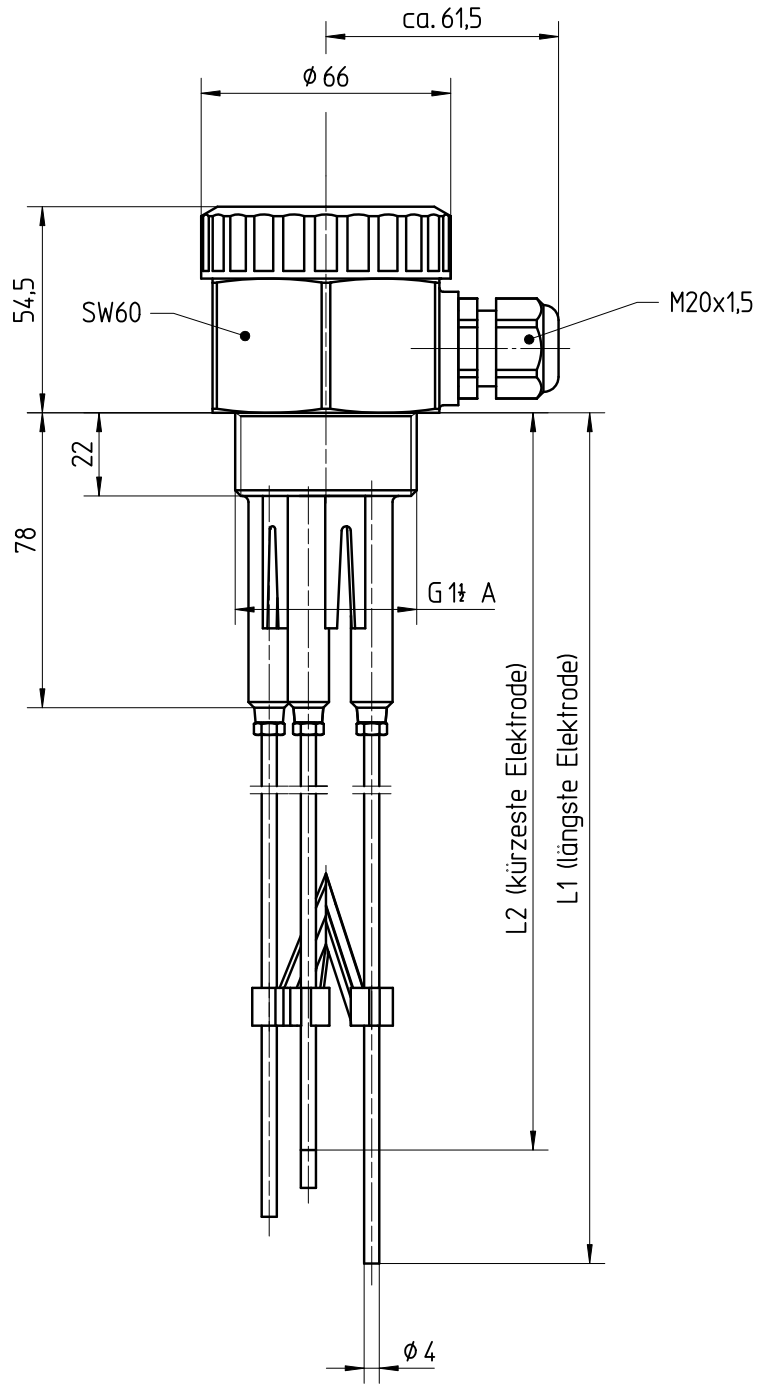


Diese Zeichnung bleibt Eigentum der Firma VEGA-Grieshaber KG. Sie darf ohne unsere Genehmigung weder kopiert, noch 3. Personen oder Konkurrenzfirmen mitgeteilt werden. (§ 2 Abs.1 Ziff.7 UrhG vom 09.09.1965)

This drawing remains property of VEGA-Grieshaber KG. It may be neither copied nor informed to third persons or competitors without our approval. (§ 2 paragraph 1 fig.7 copyright act of 9th Sept. 1965)



Passmaß/tol.dimens.	Abmaß/allowance	Änderung / changing				Datum / Date	gezeichnet / freigegeben drawn / checked		
	Freimaßtoleranz general tolerance	gezeichnet drawn	Datum/Date 02.02.2005	Name/Name moseri	Benennung EL4	Description EL4			
		freigegeben checked	02.02.2005	bechererf	Maßbildzeichnung	dimensioned drawing			
Werkstoff / Material	Maßstab Scale 1:2	 VEGA Grieshaber KG Postfach 142 77757 Schiltach Germany			Art.Nr. / Art.No.	MB2403		Änd.-Zust. / Vers. -	
	Originalformat size of origin A4				Zchngs.-Nr. / Drawing No.	MB2403		Var.Fam.2:	
					Teil ähnl. / sim. part	Arb.Anw. / work.instr.			