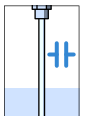


VEGA

Руководство по эксплуатации Блок электроники VEGACAP серии 60



Document ID:
30174



Содержание

1	О данном документе	
1.1	Функция	3
1.2	Целевая группа.	3
1.3	Используемые символы	3
2	В целях безопасности	
2.1	Требования к персоналу.	4
2.2	Надлежащее применение.	4
2.3	Указания по безопасности для зон Ex	4
2.4	Экологическая безопасность	4
3	Описание изделия	
3.1	Структура	5
3.2	Принцип работы	5
3.3	Упаковка, транспортировка и хранение	5
4	Монтаж	
4.1	Указания по монтажу	7
4.2	Подготовка к монтажу	7
4.3	Порядок монтажа	7
5	Начальная установка	
5.1	Начальная установка	10
6	Обслуживание	
6.1	Ремонт прибора	11
7	Демонтаж	
7.1	Порядок демонтажа	12
7.2	Утилизация	12
8	Приложение	
8.1	Технические данные.	13

1 О данном документе

1.1 Функция

Данное руководство содержит необходимую информацию для быстрого монтажа запасного блока и пуска его в эксплуатацию. Перед пуском в эксплуатацию ознакомьтесь с изложенными здесь инструкциями.

1.2 Целевая группа

Данное руководство по эксплуатации предназначено для обученного персонала. При работе персонал должен иметь и исполнять изложенные здесь инструкции.

1.3 Используемые символы



Информация, указания, рекомендации

Символ обозначает дополнительную полезную информацию.



Осторожно: Несоблюдение данной инструкции может привести к неисправности или сбою в работе.

Предупреждение: Несоблюдение данной инструкции может нанести вред персоналу и/или привести к повреждению прибора.

Опасно: Несоблюдение данной инструкции может привести к серьезному травмированию персонала и/или разрушению прибора.



Применения Ex

Символ обозначает специальные инструкции для применений во взрывоопасных зонах.



Список

Нумерованный список не подразумевает определенного порядка действий.



Действие

Стрелка обозначает отдельное действие.



Порядок действий

Нумерованный список подразумевает определенный порядок действий.

2 В целях безопасности

2.1 Требования к персоналу

Данное руководство предназначено только для обученного и допущенного к работе с прибором персонала.

При работе с устройством требуется всегда иметь необходимые средства индивидуальной защиты.

2.2 Надлежащее применение

Блок электроники CP60 предназначен для замены электронного блока емкостного сигнализатора уровня VEGACAP серии 60.

2.3 Указания по безопасности для зон Ex

Для применения во взрывоопасных зонах следует соблюдать указания по безопасности для применения Ex, которые являются составной частью данного руководства по эксплуатации и прилагаются к нему для каждого поставляемого устройства с разрешением Ex.

2.4 Экологическая безопасность

Защита окружающей среды является одной из наших важнейших задач. Принятая на нашем предприятии система экологического контроля сертифицирована в соответствии с DIN EN ISO 14001 и обеспечивает постоянное совершенствование комплекса мер по защите окружающей среды.

Защите окружающей среды будет способствовать соблюдение рекомендаций, изложенных в следующих разделах данного руководства:

- Глава "Упаковка, транспортировка и хранение"
- Глава "Утилизация"

3 Описание изделия

3.1 Структура

Комплект поставки	Комплект поставки включает: <ul style="list-style-type: none">● Блок электроники для VEGACAP серии 60 (CP60)● Документация<ul style="list-style-type: none">– Данное руководство по эксплуатации
--------------------------	---

3.2 Принцип работы

Область применения	Сменный блок электроники CP60 предназначен для емкостных сигнализаторов уровня VEGACAP серии 60.
---------------------------	--

3.3 Упаковка, транспортировка и хранение

Упаковка	<p>Прибор поставляется в упаковке, обеспечивающей его защиту во время транспортировки. Соответствие упаковки обычным транспортным требованиям проверено по DIN EN 24180.</p> <p>Упаковка прибора в стандартном исполнении состоит из экологически чистого и поддающегося переработке картона. Для упаковки приборов в специальном исполнении также применяются пенополиэтилен и полиэтиленовая пленка, которые можно утилизировать на специальных перерабатывающих предприятиях.</p>
Транспортировка	Транспортировка должна выполняться в соответствии с указаниями на транспортной упаковке. Несоблюдение таких указаний может привести к повреждению прибора.
Осмотр после транспортировки	При получении доставленное оборудование должно быть незамедлительно проверено в отношении комплектности и отсутствия транспортных повреждений. Установленные транспортные повреждения и скрытые недостатки должны быть оформлены в соответствующем порядке.
Хранение	<p>До монтажа упаковки должны храниться в закрытом виде и с учетом имеющейся маркировки складирования и хранения.</p> <p>Если нет иных указаний, необходимо соблюдать следующие условия хранения:</p> <ul style="list-style-type: none">● Не хранить на открытом воздухе● Хранить в сухом месте при отсутствии пыли● Не подвергать воздействию агрессивных сред● Защищать от солнечных лучей● Избегать механических ударов

**Температура хранения
и транспортировки**

- Температура хранения и транспортировки: см. "*Приложение - Технические данные - Условия окружающей среды*"
- Относительная влажность воздуха 20 ... 85 %

4 Монтаж

4.1 Указания по монтажу

Дефектный блок электроники прибора может быть заменен самим пользователем.



Для Ex-применений могут применяться только устройства и блоки электроники с соответствующей маркировкой взрывозащиты.

4.2 Подготовка к монтажу

Все блоки электроники одного типового ряда CP60 являются взаимозаменяемыми. При использовании нового блока электроники с иным сигнальным выходом, соответствующее руководство по эксплуатации можно загрузить с нашей домашней страницы.

4.3 Порядок монтажа

Порядок монтажа

Для замены блока электроники выполнить следующее:

- 1 Отключить питание.
- 2 Отвинтить крышку корпуса.
- 3 С помощью отвертки поднять рычажки контактов.
- 4 Вынуть провода из контактов
- 5 С помощью отвертки (крестообразной T10 или плоской 4) ослабить оба крепежных винта.

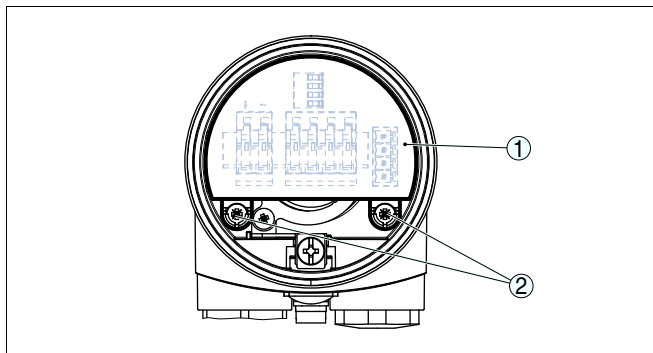


Рис. 1: Крепежные винты

- 1 Блок электроники
- 2 Крепежные винты (2 шт.)
- 6 Вынуть старый блок электроники.

- 7 Новый блок электроники сравнить со старым. Типовая табличка нового блока должна соответствовать типовой табличке старого блока, прежде всего для устройств во взрывоопасных зонах.
- 8 Сравнить установки обоих блоков электроники. Установки настроечных элементов на новом блоке электроники должны быть такими же, как на старом блоке.



Информация:

Не следует поворачивать корпус при замене электроники, иначе штекер электронного блока может оказаться в неправильном положении.

- 9 Аккуратно вставить новый блок электроники. Штекер блока должен занять правильное положение.
- 10 Снова завинтить и затянуть оба крепежных винта.
- 11 Провода вставить в открытые контакты в соответствии со схемой подключения.
- 12 Закрыть контакты, нажав на рычажки, при этом должен быть слышен щелчок пружины контакта.
- 13 Слегка потянув за провода, проверить надежность их закрепления в контактах.
- 14 Кабельный ввод проверить на уплотнение. Уплотняющее кольцо должно полностью облегать кабель.
- 15 Измерительный зонд установить в емкости. Зонд не должен быть покрыт продуктом.

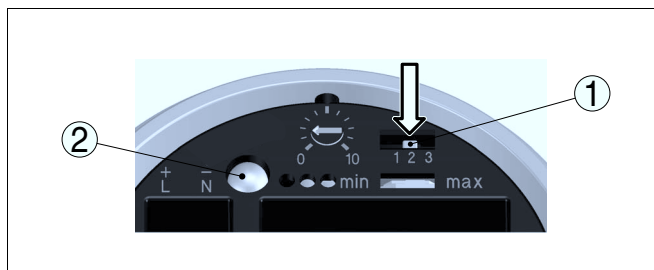


Рис. 2: Переключатель компенсации

- 1 Переключатель выбора диапазона измерения (переключатель компенсации)
- 2 Индикатор состояния
- 16 Нажать переключатель диапазона измерения (1) и удерживать его нажатым, пока индикатор (2) не замигает зеленым.
- 17 Компенсация изменения длины измерительного зонда выполнена.
- 18 Повторно выполнить установку. См. гл. "Пуск в эксплуатацию, элементы настройки".
- 19 Завинтить крышку корпуса.

Замена блока электроники произведена.



При замене блока электроники для применения во взрывоопасных зонах составляется соответствующий внутризаводской документ.

5 Начальная установка

5.1 Начальная установка

Начальная установка

Все настроечные элементы установить так же, как на старом блоке электроники. Датчик теперь снова готов к работе.

Обычно все блоки электроники одного типового ряда CP60 являются взаимозаменяемыми.

При применении блока электроники с иным сигнальным выходом, соответствующее руководство по эксплуатации можно загрузить с нашей домашней страницы.

6 Обслуживание

6.1 Ремонт прибора

При необходимости ремонта сделать следующее:

С нашей страницы в Интернете www.vega.com через меню "Downloads - Formulare und Zertifikate - Reparaturformular" загрузить формуляр возврата (23 KB).

Заполнение такого формуляра позволит быстро и без дополнительных запросов произвести ремонт.

- Распечатать и заполнить бланк для каждого прибора
- Прибор очистить и упаковать для транспортировки
- Заполненный формуляр и имеющиеся данные безопасности прикрепить снаружи на упаковку
- Узнать адрес отправки у нашего регионального представителя. Имя нашего представителя в Вашем регионе можно найти на сайте www.vega.com в разделе: "Unternehmen - VEGA weltweit"

7 Демонтаж

7.1 Порядок демонтажа

Выполнить действия, описанные в п. "Монтаж" и "Подключение к источнику питания", в обратном порядке.

7.2 Утилизация

Запасной блок состоит из перерабатываемых материалов. Конструкция прибора позволяет легко отделить электронный блок.

Директива WEEE 2002/96/EG

Данное устройство не подлежит действию Директивы WEEE 2002/96/EG и соответствующих национальных законов (например, ElektroG в Германии). Для утилизации устройство следует направлять прямо на специализированное предприятие, минуя коммунальные пункты сбора мусора, которые, в соответствии с Директивой WEEE, могут использоваться только для утилизации продуктов личного потребления.

Утилизация в соответствии с установленными требованиями исключает негативные последствия для человека и окружающей среды и позволяет повторно использовать ценные материалы.

Материалы: см. п. "Технические данные"

При невозможности утилизировать сменный запасной блок самостоятельно, обращайтесь к изготовителю.

8 Приложение

8.1 Технические данные

Технические данные

См. Руководство по эксплуатации соответствующего датчика.

VEGA

Дата печати:

VEGA Grieshaber KG
Am Hohenstein 113
77761 Schiltach
Germany
Phone +49 7836 50-0
Fax +49 7836 50-201
E-mail: info.de@vega.com
www.vega.com



Вся приведенная здесь информация о комплектности поставки,
применении и условиях эксплуатации датчиков и систем обработки
сигнала соответствует фактическим данным
на момент.

© VEGA Grieshaber KG, Schiltach/Germany 2012