



## Указания по безопасности VEGABAR 81, 82, 83, 86, 87

Искробезопасность и взрывонепроницаемая оболочка

TÜV 13 ATEX 131117 X

4 ... 20 mA

4 ... 20 mA/HART

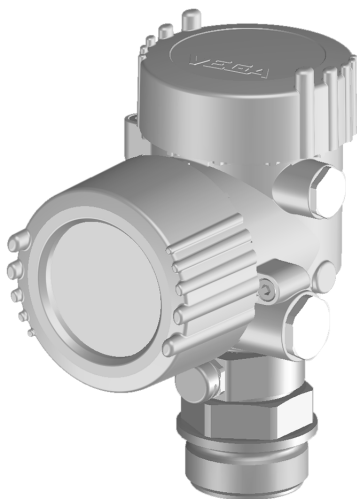
4 ... 20 mA/HART SIL

Profibus PA

Foundation Fieldbus

Ведомый датчик для электронного  
дифференциального давления (SIL)

Дополнительный токовый выход



CE 0044



Document ID: 48937



**VEGA**

## Содержание

1	Действие.....	4
2	Общее.....	4
3	Технические данные.....	4
4	Условия применения.....	6
5	Защита от опасности вследствие статического электричества.....	9
6	Применение устройства защиты от перенапряжений.....	10
7	Заземление.....	10
8	Искры от ударов и трения.....	10
9	Стойкость материала.....	10
10	Установна/Монтаж.....	10
11	Вид взрывозащиты: взрывонепроницаемая оболочка Ex "db".....	10
12	Монтаж VEGABAR B8*.AE/Z/Q/J, VEGABAR B8*.VE с выносным корпусом.....	13
13	Вид и размер резьбы для кабельных вводов "Ex db".....	13
14	Удаление и замена красной резьбовой/пылезащитной крышки.....	13

Дополнительная документация:

- Руководство по эксплуатации VEGABAR 81, 82, 83, 86, 87
- Руководство по быстрой начальной установке VEGABAR 81, 82, 83, 86, 87
- Сертификат соответствия EU TÜV 13 ATEX 131117 X (Document ID: 48938)
- Декларация соответствия EU (Document ID: 47246)
- SIL Safety Manual (Document ID: 48369)

Редакция: 2018-11-27

DE	Sicherheitshinweise für den Einsatz in explosionsgefährdeten Bereichen
EN	Safety instructions for the use in hazardous areas
FR	Consignes de sécurité pour une application en atmosphères explosibles
IT	Normative di sicurezza per l'impiego in luoghi con pericolo di esplosione
ES	Instrucciones de seguridad para el empleo en áreas con riesgo de explosión
PT	Normas de segurança para utilização em zonas sujeitas a explosão
NL	Veiligheidsaanwijzingen voor gebruik op plaatsen waar ontploffingsgevaar kan heersen
SV	Säkerhetsanvisningar för användning i explosionsfarliga områden
DA	Sikkerhedsforskrifter til anvendelse i explosionsfarlig atmosfære
FI	Turvallisuusohjeet räjähdysvaarallisissa tiloissa käyttöä varten
EL	Υποδείξεις ασφαλείας για τη χρησιμοποίηση σε περιοχές που υπάρχει κίνδυνος έκρηξης

DE	Die vorliegenden Sicherheitshinweise sind im Download unter <a href="http://www.vega.com">www.vega.com</a> standardmäßig in den Sprachen deutsch, englisch, französisch und spanisch verfügbar. Weitere EU-Landessprachen stellt VEGA nach Anforderungen zur Verfügung.
EN	These safety instructions are available as a standard feature in the download area under <a href="http://www.vega.com">www.vega.com</a> in the languages German, English, French and Spanish. Further EU languages will be made available by VEGA upon request.
FR	Les présentes consignes de sécurité sont disponibles au téléchargement sous <a href="http://www.vega.com">www.vega.com</a> en standard en allemand, en anglais, en français et en espagnol. VEGA met à disposition d'autres langues de l'Union Européenne selon les exigences.
ES	Las indicaciones de seguridad presentes están disponibles en la zona de descarga de <a href="http://www.vega.com">www.vega.com</a> de forma estándar en los idiomas inglés, francés y español. VEGA pone a disposición otros idiomas de la UE cuando son requeridos.

## 1 Действие

Данные указания по безопасности действуют для преобразователей давления VEGABAR B81/82/83/86/87.AE/Z/Q/J и VEGABAR B81/82/83/86/87.VE со встроенной электроникой в исполнениях Z (4 ... 20 mA), H (4 ... 20 mA/HART), A (4 ... 20 mA/HART с квалификацией SIL), P (Profibus PA), F (Foundation Fieldbus), S, T (измерение дифференциального давления), без дополнительной электроники (X), в соответствии с Свидетельством утверждения типа EU TÜV 13 ATEX 1311 17 X (номер свидетельства на типовом шильдике) и для всех устройств с номером этих указаний по безопасности (48937) на типовом шильдике.

## 2 Общее

Преобразователи давления VEGABAR B8\*.AE/Z/Q/J, VEGABAR B8\*.VE предназначены для измерения давления и уровня, в том числе, во взрывоопасных зонах.

Измеряемой средой могут быть, в том числе, горючие жидкости, газы, туманы или пары.

VEGABAR B8\*.AE/Z/Q/J, VEGABAR B8\*.VE состоит из корпуса электроники в исполнении "Ex db" со встроенным блоком электроники, элемента присоединения к процессу и чувствительного элемента в виде ячейки измерения давления, по выбору - с изолирующей диафрагмой. Может быть также установлен модуль индикации и настройки.

VEGABAR B8\*.AE/Z/Q/J, VEGABAR B8\*.VE может применяться во взрывоопасной атмосфере всех горючих материалов групп взрывоопасности IIA, IIB и IIC в условиях применения, требующих оборудования категории 1/2G или категории 2G.

При монтаже и эксплуатации VEGABAR B8\*.AE/Z/Q/J, VEGABAR B8\*.VE во взрывоопасных зонах должны соблюдаться общие монтажные требования в отношении взрывозащиты EN 60079-14, а также данные указания по безопасности.

Должны соблюдаться указания руководства по эксплуатации и действующие в отношении взрывозащиты монтажные инструкции и нормы монтажа электрооборудования.

Монтаж взрывоопасных установок должен производиться только персоналом с соответствующей квалификацией.

### Оборудование категории 1/2G (оборудование EPL Ga/Gb)

Элемент присоединения к процессу устанавливается на стенке, разделяющей зоны, где требуется оборудование Категории 2G или 1G. Корпус электроники во взрывоопасной зоне устанавливается в зонах, требующих оборудования Категории 2G. Чувствительный элемент устанавливается во взрывоопасной зоне, требующей оборудования Категории 1G.

### Оборудование категории 2G (оборудование EPL Gb)

VEGABAR B8\*.AE/Z/Q/J, VEGABAR B8\*.VE устанавливаются во взрывоопасной зоне, требующей оборудования категории 2G.

### Маркировка взрывозащиты:

II 1/2G, 2G Ex db ia IIC T6 ... T1 Ga/Gb, Gb

## 3 Технические данные

**VEGABAR B8\*.AE/Z/Q/J, VEGABAR B8\*.VE со встроенной электроникой Z (4 ... 20 mA), H (4 ... 20 mA/HART), A (4 ... 20 mA/HART с квалификацией SIL), исполнение с однокамерным корпусом A, V**

Токовая цепь питания и сигнала:

- $U_i = 9,6 \dots 35 \text{ V DC}$
- $U_m = 253 \text{ V AC}$

(клеммы 1[+], 2[-] в отсеке электроники)

<p>Токовая цепь индикации и настройки: (клеммы 5, 6, 7, 8)</p>	<p>Для подключения к токовой цепи связанного внешнего устройства индикации VEGADIS 81 с видом взрывозащиты "взрывонепроницаемая оболочка" "db" или для подключения VEGABAR B80 с видом взрывозащиты "взрывонепроницаемая оболочка" "Ex db" со встроенной электроникой S или T для измерения дифференциального давления.</p>
<p>Токовая цепь для модуля индикации и настройки: (прижимные контакты в отсеке электроники)</p>	<p>Для подключения модуля индикации и настройки PLICSCOM.</p>

---

**VEGABAR B8\*.AE/Z/Q/J, VEGABAR B8\*.VE со встроенной электроникой Z (4 ... 20 mA), H (4 ... 20 mA/HART), A (4 ... 20 mA/HART с квалификацией SIL), исполнение с двухкамерным корпусом D, W**

---

<p>Токовая цепь питания и сигнала: (клеммы 1[+], 2[-] в отсеке подключения)</p>	<ul style="list-style-type: none"> <li>● <math>U_i = 9,6 \dots 35 \text{ V DC}</math></li> <li>● <math>U_m = 253 \text{ V AC}</math></li> </ul>
<p>Токовая цепь индикации и настройки: (клеммы 5, 6, 7, 8)</p>	<p>Для подключения к токовой цепи связанного внешнего устройства индикации VEGADIS 81 с видом взрывозащиты "взрывонепроницаемая оболочка" "db" или для подключения VEGABAR B80 с видом взрывозащиты "взрывонепроницаемая оболочка" "Ex db" со встроенной электроникой S или T для измерения дифференциального давления.</p>
<p>Токовая цепь для модуля индикации и настройки: (прижимные контакты в отсеке электроники)</p>	<p>Для подключения модуля индикации и настройки PLICSCOM.</p>

---

**VEGABAR B8\*.AE/Z/Q/J, VEGABAR B8\*.VE со встроенной электроникой P (Profibus PA), F (Foundation Fieldbus), исполнение с однокамерным корпусом A, V**

---

<p>Токовая цепь питания и сигнала: (клеммы 1[+], 2[-] в отсеке электроники)</p>	<ul style="list-style-type: none"> <li>● <math>U_i = 9 \dots 32 \text{ V DC}</math></li> <li>● <math>U_m = 253 \text{ V AC}</math></li> </ul>
<p>Токовая цепь индикации и настройки: (клеммы 5, 6, 7, 8)</p>	<p>Для подключения к токовой цепи связанного внешнего устройства индикации VEGADIS 81 с видом взрывозащиты "взрывонепроницаемая оболочка" "db" или для подключения VEGABAR B80 с видом взрывозащиты "взрывонепроницаемая оболочка" "Ex db" со встроенной электроникой S или T для измерения дифференциального давления.</p>
<p>Токовая цепь для модуля индикации и настройки: (прижимные контакты в отсеке электроники)</p>	<p>Для подключения модуля индикации и настройки PLICSCOM.</p>

---

**VEGABAR B8\*.AE/Z/Q/J, VEGABAR B8\*.VE со встроенной электроникой P (Profibus PA), F (Foundation Fieldbus), исполнение с двухкамерным корпусом D, W**

---

<p>Токовая цепь питания и сигнала: (клеммы 1[+], 2[-] в отсеке подключения)</p>	<ul style="list-style-type: none"> <li>● <math>U_i = 9 \dots 32 \text{ V DC}</math></li> <li>● <math>U_m = 253 \text{ V AC}</math></li> </ul>
---	---

Токовая цепь индикации и настройки: (клеммы 5, 6, 7, 8) Для подключения к токовой цепи связанного внешнего устройства индикации VEGADIS 81 с видом взрывозащиты "взрывонепроницаемая оболочка" "db" или для подключения VEGABAR B80 с видом взрывозащиты "взрывонепроницаемая оболочка" "Ex db" со встроенной электроникой S или T для измерения дифференциального давления.

Токовая цепь для модуля индикации и настройки: (прижимные контакты в отсеке электроники) Для подключения модуля индикации и настройки PLICSCOM.

---

**VEGABAR B8\*.AE/Z/Q/J, VEGABAR B8\*.VE со встроенной электроникой S или T, для измерения дифференциального давления**

Токовая цепь питания и сигнала: (клеммы 5, 6, 7, 8 в отсеке электроники) Для подключения к VEGABAR B8\*.E\*\*\*\*\* со встроенной электроникой H, A, P, F для измерения дифференциального давления

---

**VEGABAR B8\*.AE/Z/Q/J, VEGABAR B8\*.VE с электроникой H (4 ... 20 mA/HART), A (4 ... 20 mA/HART с квалификацией SIL) и с дополнительной электроникой (Z)**

Токовая цепь питания и сигнала I: (клеммы 1[+], 2[-])

- $U_i = 9,6 \dots 35 \text{ V DC}$
- $U_m = 253 \text{ V AC}$

Токовая цепь питания и сигнала II: (клеммы 7[+], 8[-])

- $U_i = 9,6 \dots 35 \text{ V DC}$
- $U_m = 253 \text{ V AC}$

Токовая цепь индикации и настройки: (прижимные контакты в отсеке электроники) Для подключения модуля индикации и настройки PLICSCOM.

---

**VEGABAR B8\*.AE/Z/Q/J, VEGABAR B8\*.VE Исполнение с отделенным выводом кабеля (все исполнения электроники)**

Токовая цепь между блоком чувствительного элемента и выносной электроникой (клемма 1 - желтый, клемма 2 - белый, клемма 3 - красный, клемма 4 - черный) Вид взрывозащиты: искробезопасность Ex ia IIC У VEGABAR B8\*.AC в исполнении с постоянно смонтированным на блоке чувствительного элемента кабелем и выносной электроникой длина поставляемого в комплекте кабеля между выносным корпусом электроники и блоком чувствительного элемента не должна превышать 180 м.

Металлические части VEGABAR B8\*.AE/Z/Q/J, VEGABAR B8\*.VE электрически связаны с клеммами заземления.

Искробезопасные токовые цепи к чувствительному элементу гальванически связаны с потенциалом земли.

## 4 Условия применения

**VEGABAR B8\*.AE/Z/Q/J, VEGABAR B8\*.VE со встроенной электроникой Z (4 ... 20 mA), H (4 ... 20 mA/HART) или A (4 ... 20 mA/HART с квалификацией SIL), P (Profibus PA), F (Foundation Fieldbus) или S, T (для измерения дифференциального давления)**

Максимальные допустимые температуры окружающей среды в зависимости от температурных классов берутся из следующих таблиц.

## Категория 1/2G (оборудование EPL Ga/Gb)

Температурный класс	Температура окружающей среды на электронике (зона 1)		Диапазон температуры измеряемой среды (чувствительный элемент, зона 0)
	Крышка корпуса без окошка	Крышка корпуса с окошном	
T6	-60 ... +60 °C	-50 ... +60 °C	-20 ... +23 °C
T5, T4, T3, T2, T1	-60 ... +70 °C	-50 ... +70 °C	-20 ... +60 °C

При условиях применения, требующих оборудования Категории 1/2G, давление процесса должно лежать в пределах 0,8 ... 1,1 бар. В указанных допустимых температурах окружающей среды было учтено требование не превышения 80% согласно EN 1127-1 разд. 6.4.2. Если VEGABAR B8\*.AE/Z/Q/J, VEGABAR B8\*.VE эксплуатируется при температурах, превышающих указанные в вышеприведенной таблице значения, то при эксплуатации необходимо соответствующими мерами исключить опасность воспламенения из-за таких горячих поверхностей. Максимально допустимая температура на электронике/корпусе при этом не может превышать значений в соответствии с вышеприведенной таблицей. Условия эксплуатации для применения без присутствия взрывоопасных смесей следует брать из данных изготовителя.

## Оборудование категории 2G (оборудование EPL Gb), VEGABAR 82, VEGABAR 83 с измерительной ячейкой METEC

Температурный класс	Температура окружающей среды на электронике (зона 1)		Диапазон температуры измеряемой среды (чувствительный элемент, зона 1)
	Крышка корпуса без окошка	Крышка корпуса с окошном	
T6	-60 ... +60 °C	-50 ... +60 °C	-50 ... +39 °C
T5	-60 ... +70 °C	-50 ... +70 °C	-50 ... +100 °C
T4	-60 ... +50 °C	-50 ... +50 °C	-50 ... +135 °C
T3, T2, T1	-60 ... +50 °C	-50 ... +50 °C	-50 ... +200 °C

## Оборудование категории 2G (оборудование EPL Gb), VEGABAR 83 в исполнении с пьезорезистивной/тензометрической измерительной ячейкой, без охлаждающего элемента

Температурный класс	Температура окружающей среды на электронике (зона 1)		Диапазон температуры измеряемой среды (чувствительный элемент, зона 1)
	Крышка корпуса без окошка	Крышка корпуса с окошном	
T6	-60 ... +60 °C	-50 ... +60 °C	-50 ... +39 °C
T5	-60 ... +70 °C	-50 ... +70 °C	-50 ... +85 °C
T4	-60 ... +40 °C	-50 ... +40 °C	-50 ... +105 °C
T4, T3, T2, T1	-60 ... +30 °C	-50 ... +30 °C	-50 ... +120 °C

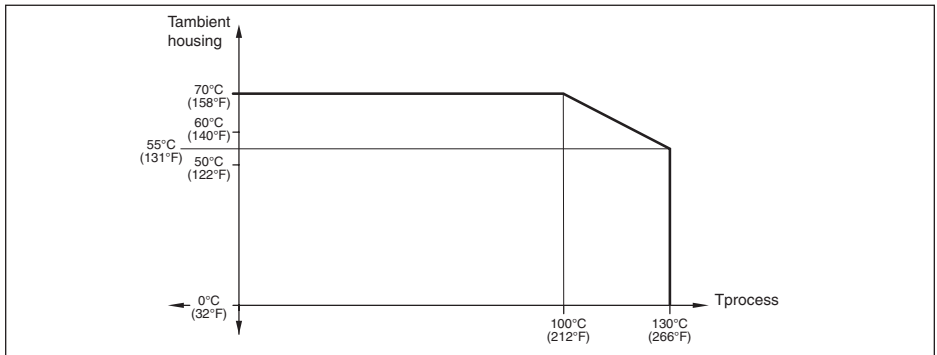
**Оборудование категории 2G (оборудование EPL Gb), VEGABAR 81, VEGABAR 83 в исполнении с пьезорезистивной/тензометрической измерительной ячейкой, с охлаждающим элементом**

Температурный класс	Температура окружающей среды на электронике (зона 1)		Диапазон температуры измеряемой среды (чувствительный элемент, зона 1)
	Крышка корпуса без о-ношка	Крышка корпуса с о-ношном	
T6	-60 ... +60 °C	-50 ... +60 °C	-50 ... +39 °C
T5	-60 ... +70 °C	-50 ... +70 °C	-50 ... +85 °C
T4	-60 ... +50 °C	-50 ... +50 °C	-50 ... +120 °C
T3, T2, T1	-60 ... +40 °C	-50 ... +40 °C	-50 ... +150 °C

Если VEGABAR B8\*.AE/Z/Q/J, VEGABAR B8\*.VE эксплуатируется при температурах, превышающих данные в вышеприведенной таблице, то при эксплуатации соответствующими мерами должно быть обеспечено отсутствие опасности воспламенения из-за таких горячих поверхностей. Максимальная допустимая температура на электронике/корпусе при этом не должна превышать значений, указанных в вышеприведенной таблице. Условия применения при эксплуатации без присутствия взрывоопасных смесей следует брать из данных производителя.

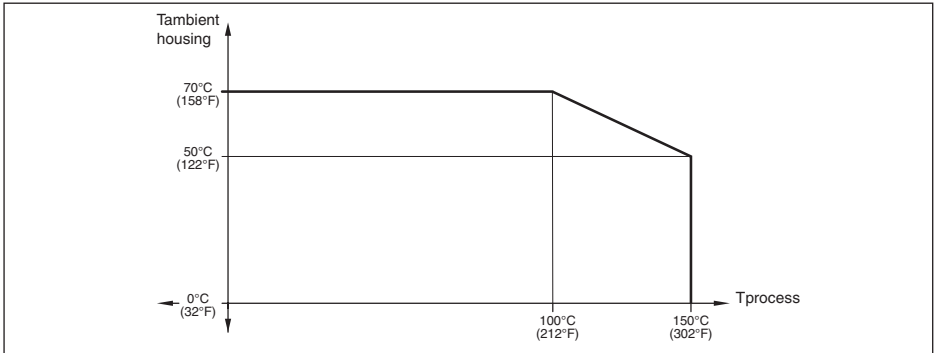
**Снижение номинальных параметров от температуры**

**VEGABAR 82, исполнение: температура процесса +130 °C**

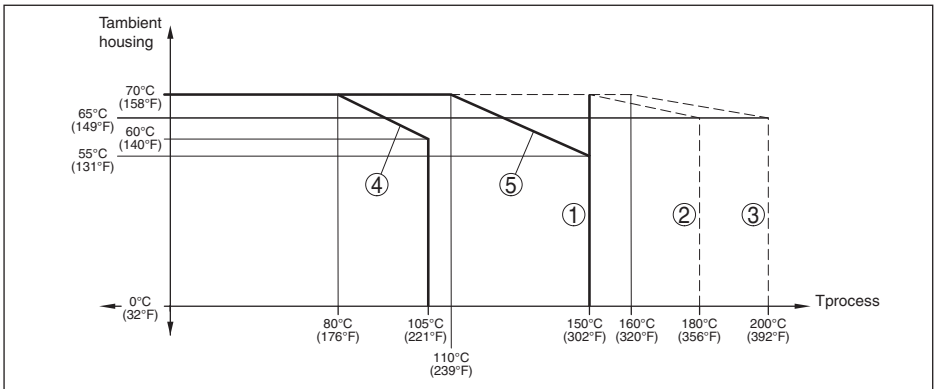




## VEGABAR 82, исполнение: температура процесса +150 °C



## VEGABAR 81, VEGABAR 83



- 1 Исполнение: измерительная ячейка METEC, температура процесса max. 150 °C
- 2 Исполнение: измерительная ячейка METEC, температура процесса max. 180 °C
- 3 Исполнение: измерительная ячейка METEC, температура процесса max. 200 °C
- 4 Исполнение: пьезорезистивная/тензометрическая измерительная ячейка, без охлаждающего элемента
- 5 Исполнение: пьезорезистивная/тензометрическая измерительная ячейка, с охлаждающим элементом

Указанные в руководстве по эксплуатации диапазоны температуры для эксплуатации не должны превышать.

## 5 Защита от опасности вследствие статического электричества

На VEGABAR B8\*.AE/Z/Q/J, VEGABAR B8\*.VE в исполнении с пластиковыми деталями, такими как металлический корпус со смотровым окошком, покрытые пластиком сенсорный блок, несущий трос/трубка, удлинительная трубка или соединительный кабель при выносном исполнении, имеется предупреждающая табличка с указанием мер безопасности, которые должны соблюдаться при эксплуатации в отношении статической электризации.

WARNING - POTENTIAL ELECTROSTATIC  
CHARGING HAZARD - SEE INSTRUCTIONS

Внимание: Пластиковые детали! Опасность электростатического заряда!

- Избегать трения
- Не чистить сухим
- Не монтировать в зоне рядом с потоком непроводящей среды

## 6 Применение устройства защиты от перенапряжений

При необходимости, перед VEGABAR B8\*.AE/Z/Q/J, VEGABAR B8\*.VE может подключаться подходящая защита от перенапряжения.

При применении как оборудования категории 1/2G, если это требуется согласно EN 60079-14, для защиты от перенапряжений предварительно подключается устройство защиты от перенапряжений.

## 7 Заземление

Отсек подключения "Ex db" у VEGABAR B8\*.AE/Z/Q/J, VEGABAR B8\*.VE содержит безопасный барьер без гальванической развязки. Искробезопасные токовые цепи должны быть заземлены.

Внешняя/внутренняя клеммы заземления на корпусе VEGABAR B8\*.AE/Z/Q/J, VEGABAR B8\*.VE должны быть низкоомно соединены с уравниателем потенциалов.

## 8 Искры от ударов и трения

VEGABAR B8\*.AE/Z/Q/J, VEGABAR B8\*.VE как оборудование категории 1/2G в исполнениях с использованием легких металлов (например алюминия/титана) должны монтироваться таким образом, чтобы была исключена возможность образования искр из-за ударов или трения между легким металлом и сталью (кроме нержавеющей стали, если можно исключить присутствие частиц ржавчины).

## 9 Стойкость материала

В условиях применения, требующих оборудования категории 1/2G, VEGABAR B8\*.AE/Z/Q/J, VEGABAR B8\*.VE разрешается устанавливать только в таких средах, к которым контактирующие со средой материалы являются достаточно стойкими.

## 10 Установка/Монтаж

VEGABAR B8\*.AE/Z/Q/J, VEGABAR B8\*.VE должны монтироваться таким образом, чтобы с учетом конструкций и условий обтекания в емкости с достаточной надежностью могли быть исключены касания блока чувствительного элемента о стенку емкости, особенно в случае подвесных преобразователей давления и исполнений с удлинительной трубкой длиной более 3 м.

## 11 Вид взрывозащиты: взрывонепроницаемая оболочка Ex "db"

Клеммы для подключения рабочего напряжения и токовой цепи сигнала размещены в отсеке с видом взрывозащиты "Взрывонепроницаемая оболочка" ("db").

Зазоры резьбы между корпусом и крышкой, а также зазоры на резьбовых присоединениях являются взрывонепроницаемыми щелями.

Ремонт взрывонепроницаемых щелей не предусмотрен.

Соединительные поверхности не имеют лакокрасочного или порошкового покрытия.

Отсек подключения "Ex db" имеет резьбу M20 x 1,5 или ½-14 NPT для подключения сертифицированной кабелепроводной системы или для установки сертифицированного по EN 60079-1 кабельного ввода "Ex db". Кабельные вводы или вводы линии простой конструкции использовать не разрешается. Должны соблюдаться требования разд. 13.1 и 13.2 EN 60079-1. При подключении кабелепроводной системы ее уплотнительное приспособление должно располагаться непосредственно на отсеке подключения "Ex db".

С завода вместе с прибором поставляется выбранный сертифицированный кабельный ввод "Ex db". В зависимости от заказанного типа, кабельный ввод применяется для подключения армированного или неармированного кабеля. Кабельный ввод "Ex db" должен быть прочно ввернут в корпус. Документ, поставляемый вместе с соответствующим кабельным вводом, должен быть **обязательно принят во внимание**. Поставляемый в комплекте кабельный ввод применим для указанного в свидетельстве VEGABAR B8\*. AE/Z/Q/J, VEGABAR B8\*. VE диапазона температур корпуса. При использовании иного кабельного ввода вместо поставляемого в комплекте, максимальная допустимая температура окружающей среды на корпусе определяется, в зависимости от допустимой температуры, отдельно сертифицированным кабельным вводом и вводом линии или температурными классами на электронике.

Установленная на заводе, в зависимости от заказанного типа, резьбовая заглушка является составной частью корпуса "Ex db". Если вместо установленной на заводе или заказанной с арт. № 2.30690 заглушки применяется иная заглушка, то должна применяться подходящая, сертифицированная в соотв. с EN 60079-1 заглушка.

Открывать крышку или выполнять действия (например, подключение или настройку) при открытой крышке корпуса "Ex db" разрешается только при отсутствии напряжения в линии питания или при отсутствии взрывоопасной атмосферы.

Соединительная линия к отсеку подключения "Ex db" должна быть проложена постоянно и достаточно защищена от повреждения. Соединительная линия прокладывается согласно EN 60079-14.

Соединительные линии, вводы линии или резьбовые заглушки либо уплотнительные приспособления кабелепроводных линий должны быть применимы для самой низкой температуры окружающей среды.

Крышка отсека подключения "Ex db" перед пуском в эксплуатацию должна быть завернута до упора. Крышка фиксируется путем вывертывания стопорного винта до упора.

Неиспользуемые отверстия должны быть закрыты в соответствии с EN 60079-1, разд. 11.9.

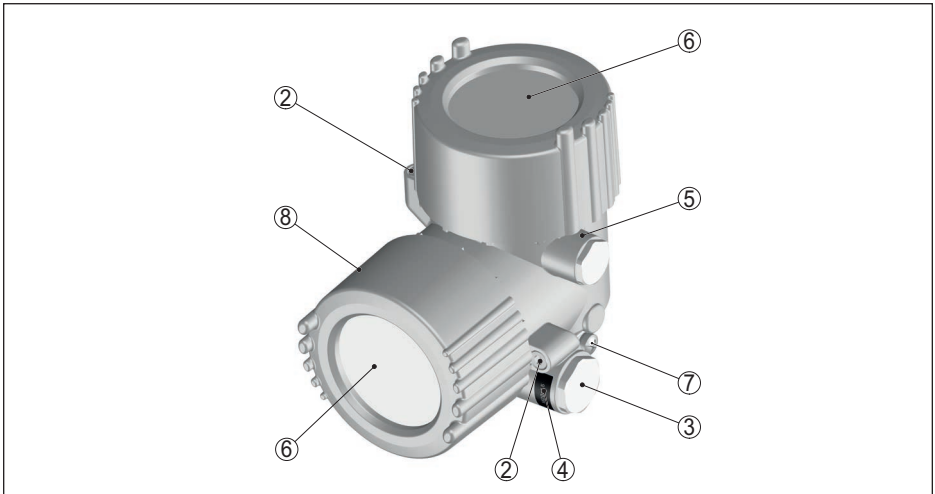
Крышка отсека подключения "Ex db" снабжена предупредительной наклейкой "Do not open when an explosive atmosphere is present" (Не открывать, если присутствует взрывоопасная газовая атмосфера).

**Однокамерный корпус с отсеком подключения "Ex db"**

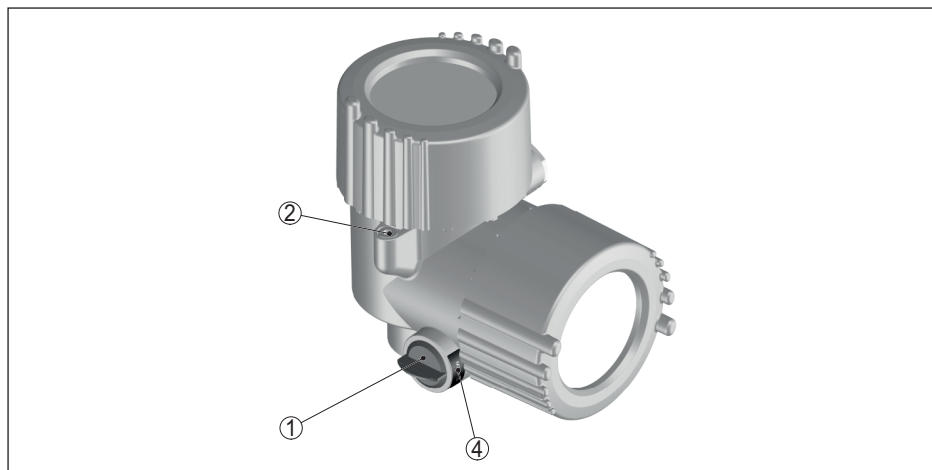


- 1 Резьбовая защита
- 2 Стопорный винт крышки
- 3 Резьбовая заглушка
- 4 Маркировка резьбы
- 5 Отсек подключения "Ex db" с блоком электроники
- 6 По выбору - с прозрачным окошком
- 7 Внешняя клемма заземления

**Двухкамерный корпус с двумя отсеками "Ex db"**



- 1 Резьбовая защита
- 2 Стопорный винт крышки
- 3 Резьбовая заглушка
- 4 Маркировка резьбы
- 5 Отсек электроники "Ex db"
- 6 По выбору - с прозрачным окошком
- 7 Внешняя клемма заземления
- 8 Отсек подключения "Ex db"



- 1 Резьбовая защита
- 2 Стопорный винт крышки
- 4 Маркировка резьбы

## 12 Монтаж VEGABAR B8\*.AE/Z/Q/J, VEGABAR B8\*.VE с выносным корпусом

У исполнения преобразователя давления VEGABAR B8\*.AE/Z/Q/J, VEGABAR B8\*.VE с выносным корпусом выравнивание потенциалов должно существовать во всей зоне монтажа соединительного кабеля между корпусом электроники и корпусом чувствительного элемента.

## 13 Вид и размер резьбы для кабельных вводов "Ex db"

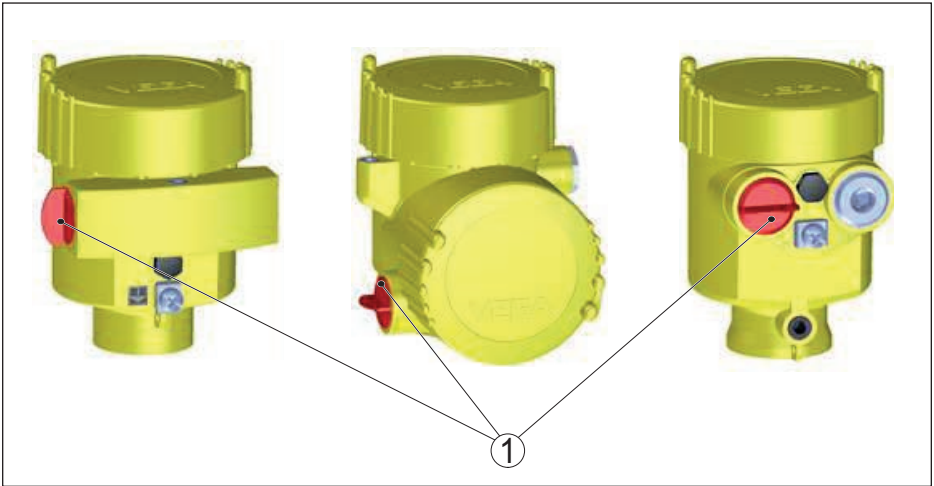
Отсек подключения "Ex db" у VEGABAR B8\*.AE/Z/Q/J, VEGABAR B8\*.VE с кабельным вводом исполнения L, O, D или 6 имеет кабельные вводы M20 x 1,5.

Отсек подключения "Ex db" у VEGABAR B8\*.AE/Z/Q/J, VEGABAR B8\*.VE с кабельным вводом исполнения N, 8 или P имеет кабельные вводы 1/2-14 NPT.

## 14 Удаление и замена красной резьбовой/пылезащитной крышки

Надетые перед поставкой, в зависимости от исполнения, красные резьбовые или пылезащитные крышки должны быть удалены перед пуском в эксплуатацию. Перед пуском в эксплуатацию отверстия должны быть закрыты разрешенным для данного вида взрывозащиты способом. Разрешенные или применимые кабельные вводы или заглушки должны устанавливаться в соответствии с комплектной документацией.

Перед пуском VEGABAR B8\*.AE/Z/Q/J, VEGABAR B8\*.VE в эксплуатацию необходимо проконтролировать, что все другие отверстия закрыты разрешенным для данного вида взрывозащиты способом.



- 1 Красная резьбовая или пылезащитная крышка должна быть удалена перед пуском в эксплуатацию. Перед пуском в эксплуатацию отверстие должно быть закрыто разрешенным для данного вида взрывозащиты способом.



48937-RU-200123

Дата печати:

**VEGA**



Вся приведенная здесь информация о комплектности поставки, применении и условиях эксплуатации датчиков и систем обработки сигнала соответствует фактическим данным на момент.

Возможны изменения технических данных

© VEGA Grieshaber KG, Schiltach/Germany 2020



48937-RU-200123

VEGA Grieshaber KG  
Am Hohenstein 113  
77761 Schiltach  
Germany

Phone +49 7836 50-0  
Fax +49 7836 50-201  
E-mail: [info.de@vega.com](mailto:info.de@vega.com)  
[www.vega.com](http://www.vega.com)