

VEGAPOINT 31

Транзистор с IO-Link

Емкостной сигнализатор уровня



Область применения

Емкостной сигнализатор уровня VEGAPOINT 31 предназначен для сигнализации предельного уровня тонкозернистых и порошкообразных сыпучих продуктов.

Типичное применение - защита от переполнения и сухого хода. Маленький датчик может также устанавливаться на тонких трубопроводах.

Преимущества

- Простая начальная настройка через Bluetooth
- Высокая эксплуатационная готовность, так как нет износа и не требуется обслуживание
- Точная точка переключения независимо от условий процесса

Функция

На конце электрода датчика генерируется переменное электрическое поле. Если датчик покрыт средой, его электрическая емкость изменяется. Это изменение регистрируется электроникой датчика и преобразуется в команду переключения.

Возможные имеющиеся налипания до определенной степени игнорируются и не влияют на функцию датчика

Технические данные

Выходной сигнал	Транзистор (PNP/NPN) с IO-Link
Присоединение к процессу	Резьба G1/2, G3/4, G1, M24 x 1,5
	Резьба 1/2 NPT, 3/4 NPT, 1 NPT
	Зажим 1", 1 1/2", 2"
	Другие гигиенические присоединения
Давление процесса	-1 ... 25 bar (-100 ... 2500 kPa/-14.5 ... 363 psig)
Температура процесса	-40 ... +115 °C (-40 ... +239 °F)
Температура окружающей среды	-40 ... +70 °C (-40 ... +158 °F)
Рабочее напряжение	12 ... 35 V DC

Материалы

Контактирующие с продуктом части устройства изготовлены из PEEK и нержавеющей стали 316L. Материал уплотнения к процессу - FKM.

Полный перечень возможных материалов и уплотнений см. "Configurator" на www.vega.com и "Products".

Исполнения корпуса

Корпус изготовлен из нержавеющей стали 316L или полимерного материала Valox, со степенями защиты IP66/IP67 и до IP69.

Исполнения электроники

Устройство поставляется с одним из двух различных типов электроники: электроника с транзисторным выходом (PNP/NPN), а также с транзисторным выходом и интерфейсом IO-Link.

Сертификация

Для устройства предусмотрены разрешения на гигиеническое применение для пищевой и фармацевтической промышленности.

Для сертифицированных устройств (например, с Ex-сертификацией) действуют технические данные, приведенные в соответствующих указаниях по безопасности. В некоторых случаях такие данные могут отличаться от указанных здесь данных.

Все сертификационные документы можно загрузить с нашей домашней страницы.

Настройка

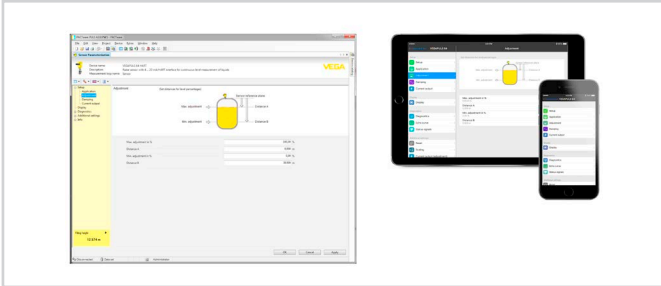
Настройка беспроводная через Bluetooth

Исполнение устройства с Bluetooth обеспечивает возможность беспроводного подключения к смартфону/планшету (iOS/Android) или ПК с Windows.



Беспроводное соединение со стандартными настроечными устройствами через интегрированный Bluetooth LE или адаптер Bluetooth-USB

Настройка выполняется через бесплатное приложение, доступное для загрузки из "Apple App Store", "Google Play Store" или "Baidu Store". Настройку также можно выполнять через ПО PACTware/DTM на ПК с ОС Windows.



Настройка через PACTware или App

Электрическое подключение

Штекер M12 x 1

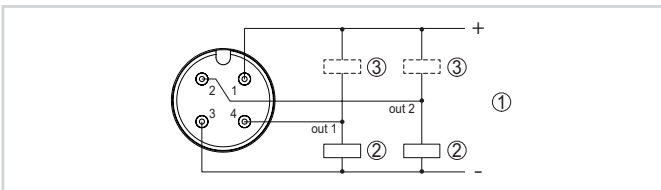
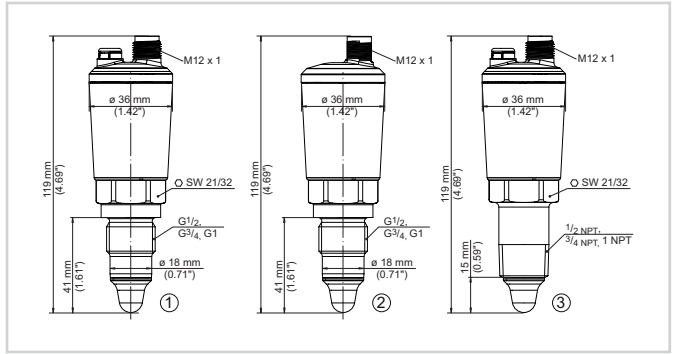


Схема подключения штекера M12 x 1 - транзисторный выход, 3-провод.

- 1 Питание
- 2 PNP-переключение
- 3 NPN-переключение

Данные электрического подключения см. в руководстве по эксплуатации устройства, которое находится в разделе загрузок на нашей домашней странице.

Размеры



VEGAPOINT 31, стандартное исполнение - резьба и штекер M12 x 1

- 1 Резьба G $\frac{1}{2}$, G $\frac{3}{4}$, G1 (DIN ISO 228/1) и штекерный разъем M12 x 1 (корпус: 316L и пластик)
- 2 Резьба G $\frac{1}{2}$, G $\frac{3}{4}$, G1 (DIN ISO 228/1) и штекерный разъем M12 x 1 (корпус: 316L)
- 3 Резьба $\frac{1}{2}$ NPT, $\frac{3}{4}$ NPT, 1 NPT и штекерный разъем M12 x 1 (корпус: 316L и пластик)

Информация

Дополнительную информацию об изделиях фирмы VEGA можно найти на нашей домашней странице.

В разделе загрузок на нашей домашней странице для бесплатной загрузки доступны руководства по эксплуатации, информация об изделиях, информация по применению в различных отраслях промышленности, сертификационная документация, чертежи устройств и др.

Выбор устройств

На нашей домашней странице в разделе "Продукты" можно выбрать подходящий принцип измерения и устройство для вашего применения.

Подробные сведения об исполнениях устройства см. на www.vega.com и "Продукты".

Контакт

Контакты VEGA можно найти на нашей домашней странице www.vega.com в разделе "Contact".