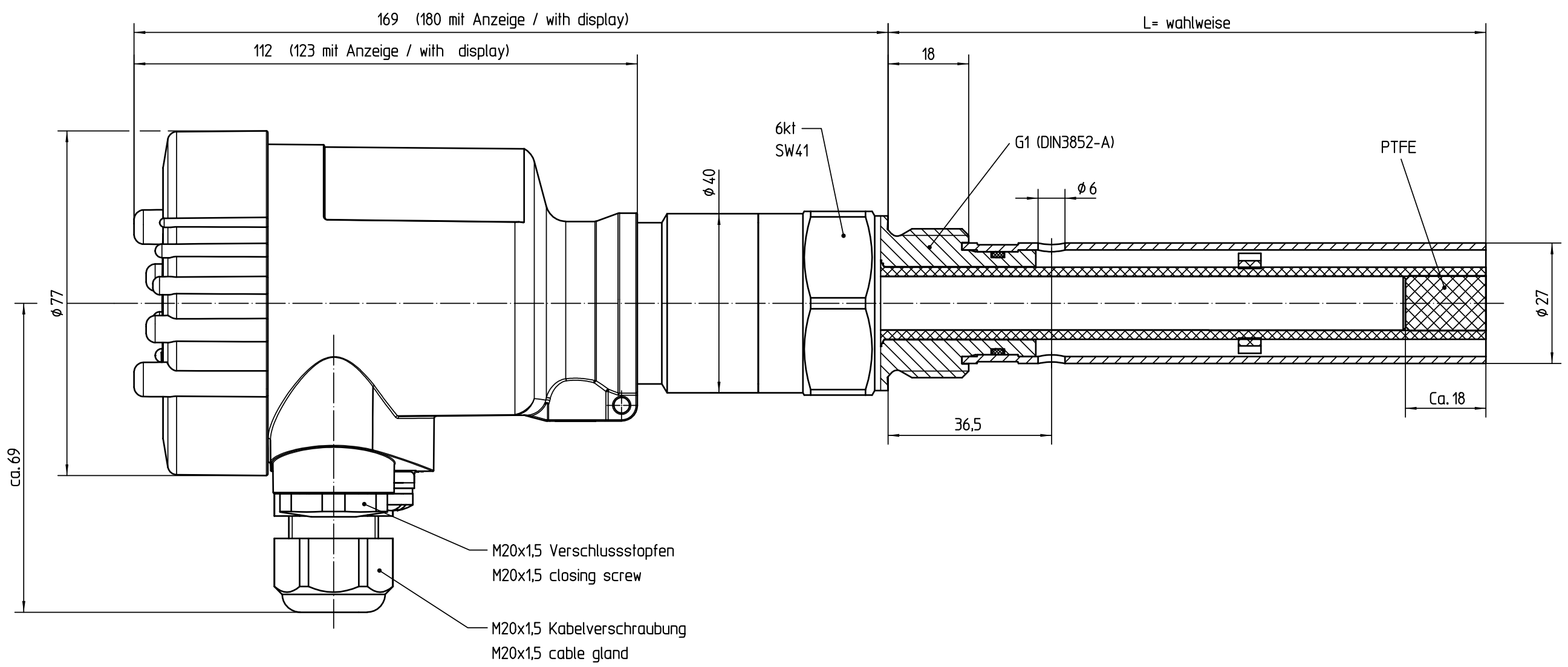


Diese Zeichnung bleibt Eigentum der Firma VEGA-Grieshaber KG. This drawing remains property of VEGA-Grieshaber KG. Sie darf ohne unsere Genehmigung weder kopiert, nor be neither copied nor informed to third persons noch 3. Personen oder Konkurrenzfirmen mitgeteilt werden. or competitors without our approval. (§ 2 Abs.1 Ziff.7 UrhG vom 09.09.1965 ) (§ 2 paragraph 1 fig.7 copyright act of 9th Sept. 1965 )



		02		Schnitt von Elektrodenstab erweitert, Stopfenlänge PTFE ergänzt cut of electrode rod enhanced, stopper PTFE supplemented		16.02.2017 koppt	
		01		Bezeichnung von Gewindeanschlüssen hinzu (Änd.-Nr. 14507) Name of thread connections there (ch.-no. 14507)		18.03.2010 lizenberger rauberj	
Passmaß/tol.dimens.	Abmaß/allowance	Änderung / changing				Datum / Date	gezeichnet / freigegeben drawn / checked
	Freimaßtoleranz general tolerance	gezeichnet drawn	Datum/Date 08.03.2005	Name/Name moseri	Benennung CAP63-CAL63 G1A Sensorgeh. Ku. mit Hüllrohr Maßzeichnung	Description CAP63-CAL63 G1A plastic housing with cladding tube	
		freigegeben checked	10.03.2005	dieterleh			
Werkstoff / Material		Maßstab Scale 1:1	 VEGA Grieshaber KG Postfach 1142 77757 Schiltach Germany		Art.Nr. / Art.No. MB2416		Änd.-Zust. / Vers. 02
		Originalformat size of origin A3			Zchngs.-Nr. / Drawing No. MB2416		Var.Fam.2: Ersatz f. / replacement f.
				Teil ähnl. / sim. part		Arb.Anw. / work.instr.	