

VEGABAR 39

3-провод. с IO-Link (2 x транзистор или 4 ... 20 mA плюс 1 x транзистор)

Датчик давления с металлической измерительной ячейкой



Область применения

Преобразователь и сигнализатор давления VEGABAR 39 обеспечивает высокоточное измерение и контроль давления жидкостей и газов, также при высоких давлениях, в применениях с высокими требованиями по прочности и гигиене.

Преимущества

- Оптимизирован для гигиенических применений, опция исполнения в полностью металлическом корпусе
- Просто хранить в запасе, так как сигнальный выход конфигурируемый
- Простота настройки с большим встроенным дисплеем и меню по VDMA с дополнительными текстами
- Легкость интеграции в системы управления благодаря интерфейсу IO-Link

Функция

Чувствительным элементом преобразователя давления является полностью заваренная металлическая измерительная ячейка, которая преобразует приложенное давление в нормированный выходной сигнал.

Для измерительных диапазонов до 40 bar применяется пьезорезистивный чувствительный элемент с заполняющей жидкостью, для измерительных диапазонов от 100 bar применяется тензометрический чувствительный элемент на обратной стороне мембраны из нержавеющей стали (сухая система без заполняющей жидкости).

Технические данные

| | |
|--|---|
| Диапазоны измерения | -1 ... +1000 bar/-100 ... +100 MPa (-14.5 ... +14500 psig) |
| Наименьший диапазон измерения | 0,4 bar/40 kPa (5 psig) |
| Погрешность измерения | < 0,3 % |
| Выходной сигнал | IO-Link, транзистор, 4 ... 20 mA (активный) |
| Присоединение к процессу | Резьба от G $\frac{1}{2}$, $\frac{1}{2}$ NPT, гигиенические типы присоединения |
| Температура процесса | -40 ... +130 °C (-40 ... +266 °F) |
| Температура окружающей среды, хранения и транспортировки | -40 ... +70 °C (-40 ... +140 °F) |
| Рабочее напряжение | 12 ... 35 V DC |

Материалы

Контактирующие с продуктом детали прибора, такие как присоединение и мембрана, изготавливаются из нержавеющей стали 316L. Материал уплотнения к процессу - Klingersil C-4400.

Полный перечень возможных материалов и уплотнений см. в разделе "Configurator" на www.vega.com через "VEGA Tools".

Исполнения корпуса

Корпус изготавливается из нержавеющей стали 316L или пластика PBT в исполнении со степенью защиты до IP66/IP67.

Исполнения электроники

Возможны следующие исполнения электроники: 2-провод. 4 ... 20 mA, 3-провод. с интерфейсом IO-Link, а также с выходом 4 ... 20 mA (активным) и транзисторными выходами.

В зависимости от исполнения электроники, подключение выполняется через штекер по ISO 4400 или штекер M12 x 1.

Сертификация

Устройства имеют разрешения на применение во взрывоопасных зонах, например, по ATEX и IEC. Устройства также имеют различные разрешения на применение на судах, например: GL, LRS или ABS.

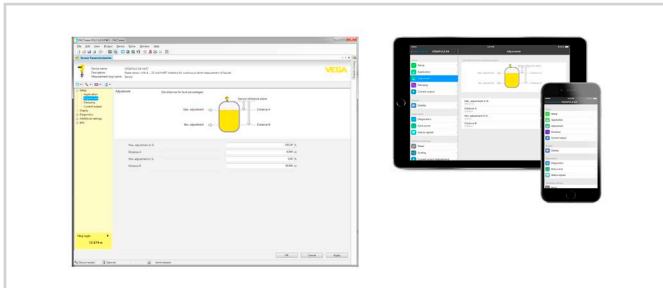
Подробную информацию об имеющихся сертификатах можно найти на нашей домашней странице.

Настройка

Исполнение с интерфейсом Bluetooth обеспечивает возможность беспроводной связи датчика со стандартными настроечными инструментами. Таким инструментом может быть смартфон/планшет с операционной системой iOS или Android, а также с ПК с подключенным к нему адаптером Bluetooth-USB.



Беспроводное соединение со стандартными устройствами для настройки. Настройка выполняется через бесплатное приложение, которое можно загрузить из Apple App Store, Google Play Store или Baidu Store, либо через настроечное ПО PACTware и соответствующий DTM.



Настройка через PACTware или App

Электрическое подключение

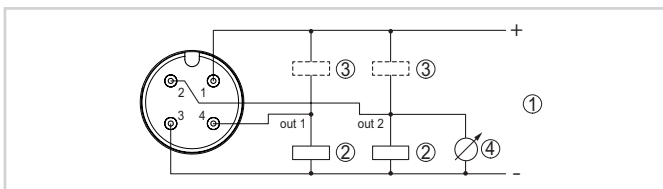
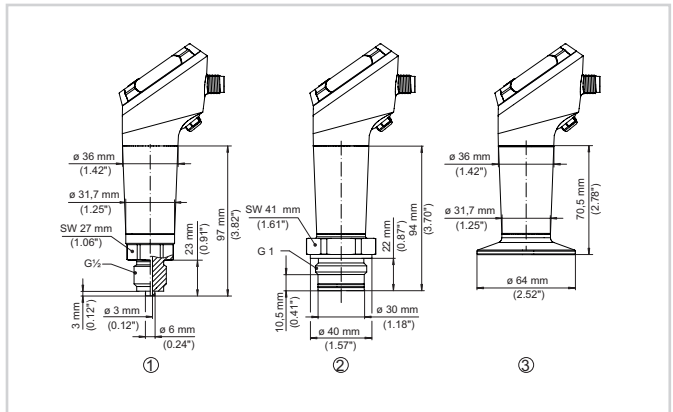


Схема подключения - 3-провод. с IO-Link (2 x транзистор или 4 ... 20 mA плюс 1 x транзистор)

- 1 Питание
- 2 PNP-переключение
- 3 NPN-переключение
- 4 Токовый выход

Размеры



Размеры VEGABAR 39

- 1 Резьба $G\frac{1}{2}$ (EN 837), манометрическое присоединение
- 2 Резьба G1 (ISO 228-1)
- 3 Зажим 2" PN 40, $\varnothing 64$ mm (DIN 32676, ISO 2852)

Информация

Дополнительную информацию об изделиях фирмы VEGA можно найти на нашей домашней странице.

В разделе загрузок на нашей домашней странице для загрузки доступны руководства по эксплуатации, информация об изделиях, информация по применению в различных отраслях промышленности, сертификационная документация, чертежи устройств и др.

В разделе бесплатных загрузок находятся также файлы GSD и EDD для систем Profibus PA и файлы DD и CFF для систем Foundation Fieldbus.

Выбор устройств

На нашей домашней странице в разделе "Продукты" можно выбрать подходящий принцип измерения и устройство для вашего применения.

Подробные сведения об исполнениях устройства см. на www.vega.com и "Продукты".

Контакт

Контакты VEGA можно найти на нашей домашней странице www.vega.com в разделе "Contact".