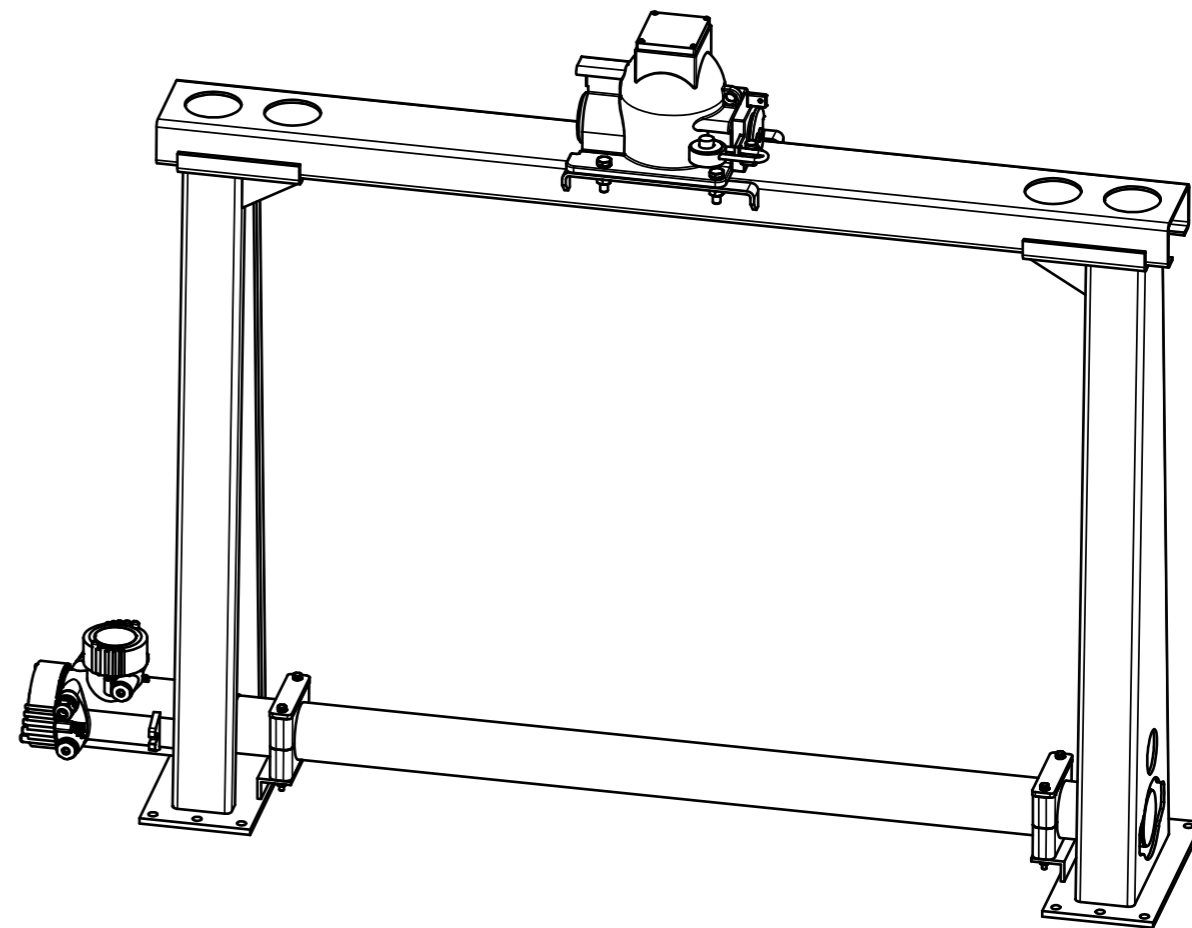
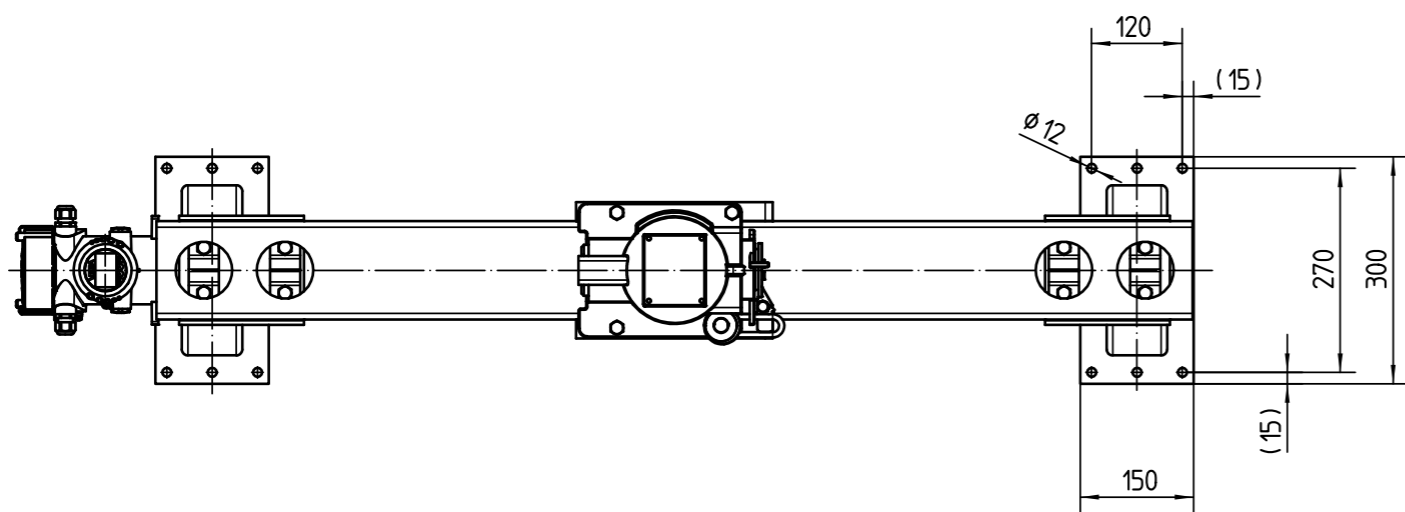
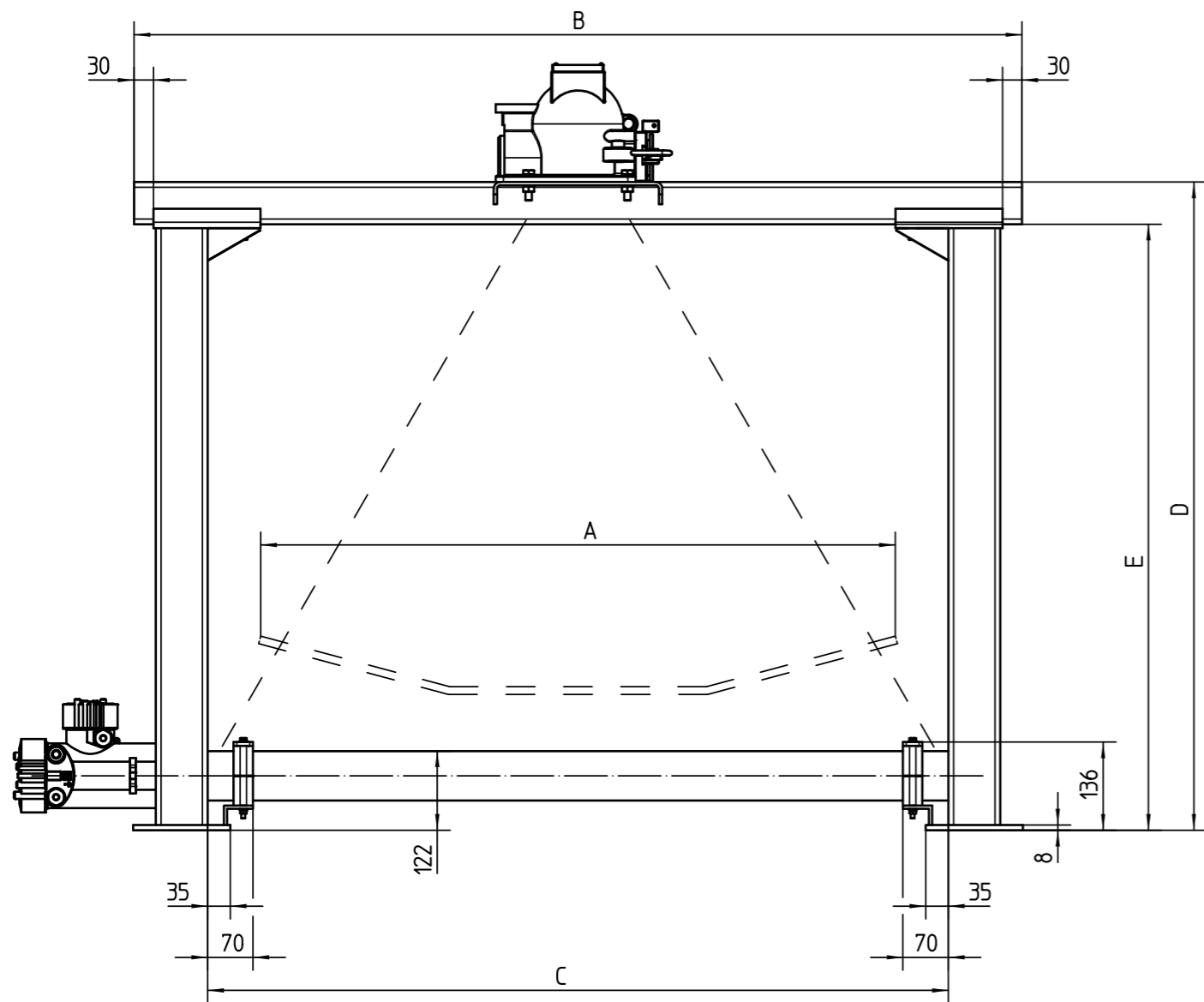


Diese Zeichnung bleibt Eigentum der Firma VEGA-Grieshaber KG. Sie darf ohne unsere Genehmigung weder kopiert, noch 3. Personen oder Konkurrenzfirmen mitgeteilt werden. (§ 2 Abs.1 Ziff.7 UrhG vom 09.09.1965)

This drawing remains property of VEGA-Grieshaber KG. It may be neither copied nor informed to third persons or competitors without our approval. (§ 2 paragraph 1 fig.7 copyright act of 9th Sept. 1965)



A	B	C	D	E	Detektor-Länge/detector length
500	880	635	500	435	24"
800	1175	948	770	705	1000mm
1000	1370	1143	1000	935	48"
1200	1570	1343	1180	1115	1500mm
1600	1960	1733	1550	1485	72"

Passmaß/tol.dimens.	Abmaß/allowance	Änderung / revision			Änd. Nr. / ECN no.	Datum / Date	gezeichnet / freigegeben / drawn / checked
	Freimaßtoleranz general tolerance	gezeichnet / drawn	Datum / Date	Name / Name	Benennung	Description	
		freigegeben / checked	15.06.2012	oehlerc	WEIGHTRAC Rahmen	WEIGHTRAC frame	
			25.06.2012	bechererf	500mm - 1600mm	500mm - 1600mm	
Werkstoff / Material	Maßstab Scale	Originalformat size of origin	VEGA		Art.Nr. / Art.No.	MB5304	
	1:10	A3	VEGA Grieshaber KG Postfach 1142 77757 Schiltach Germany		Zchngs.-Nr. / Drawing No.	MB5304	
	Blatt / Sheet	von / of			Var.Fam.: WTR.XXXBX	Var.Fam.2:	
	1	1			Teil ähnl. / sim. part	Ersatz f./replacement f.	
					Arb.Anw. / work.instr.	Alle Maße in mm l	