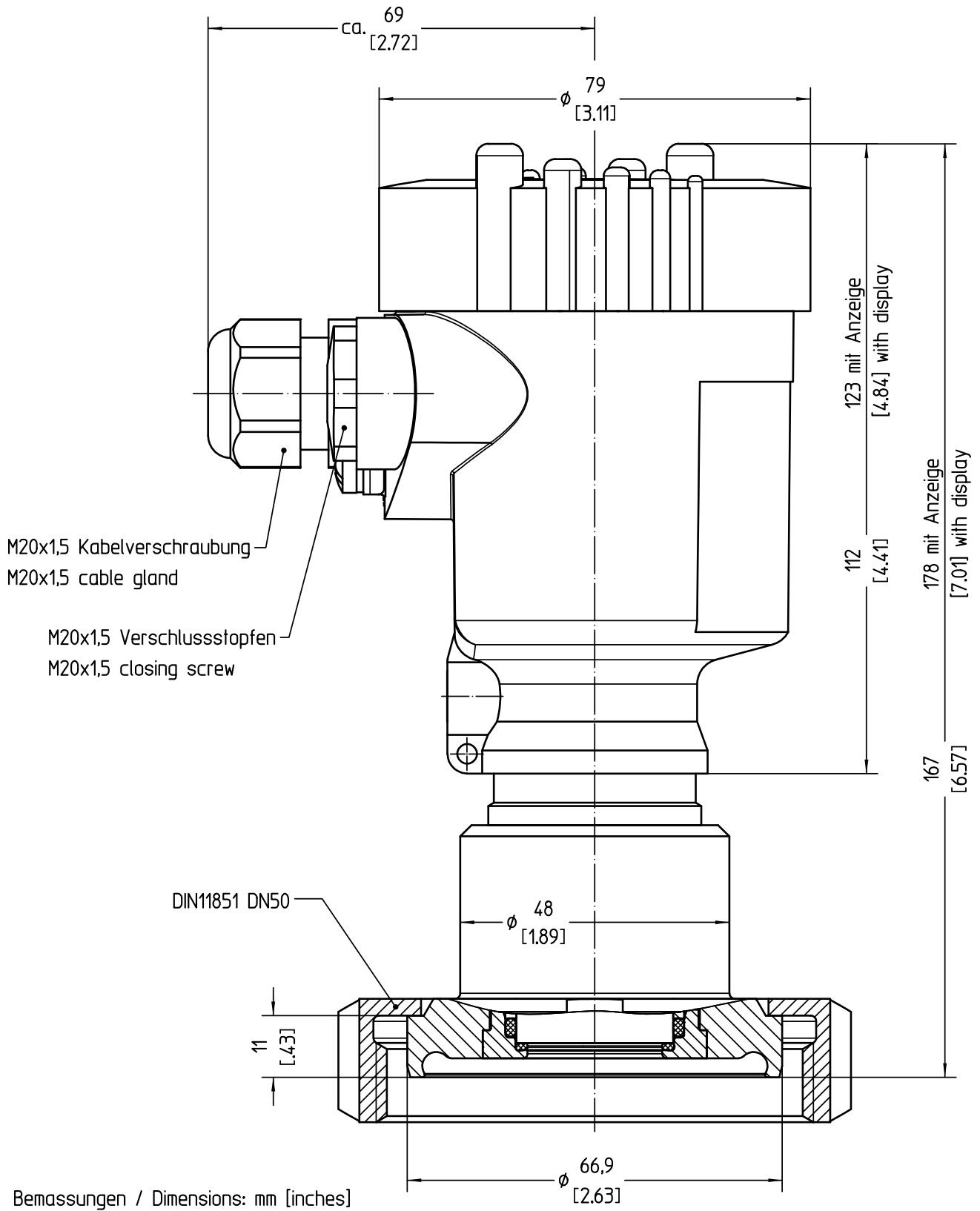


Diese Zeichnung bleibt Eigentum der Firma VEGA-Grieshaber KG. Sie darf ohne unsere Genehmigung weder kopiert, noch 3. Personen oder Konkurrenzfirmen mitgeteilt werden. (§ 2 Abs.1 Ziff.7 UrHG vom 09.09.1965)
 This drawing remains property of VEGA-Grieshaber KG. It may be neither copied nor informed to third persons or competitors without our approval. (§ 2 paragraph 1 fig.7 copyright act of 9th Sept. 1965)



Bemassungen / Dimensions: mm [inches]

Passmaß/tol.dimens.	Abmaß/allowance	Änderung / revision				Änd. Nr. / EGN no.	Datum / Date	gezeichnet / freigegeben / drawn / checked		
	Freimaßtoleranz / general tolerance	gezeichnet / drawn	Datum/Date	Name/Name	Benennung	Description				
		freigegeben / checked	28.10.2013	moreiras	BAR82 Bundstutzen DN50 PN25	BAR82 collar socket DN50 PN25				
			02.12.2013	oehlerc	DIN11864-1 mit Ku.-Geh. M20x1,5	DIN11864-1 with pl. hous. M20x1,5				
Werkstoff / Material		Maßstab / Scale			Art.Nr. / Art.No.	MB6073		Änd.-Zust. / Rev.		
		1:1	VEGA Grieshaber KG		Zchngs.-Nr. / Drawing No.	MB6073		-		
		Originalformat / size of origin	Postfach 1142		Var.Fam.: B82.XXE3DXXXXXXKIMXX	Var.Fam.2:				
		A4	77757 Schiltach		Teil ähnl. / sim. part	Ersatz f./replacement f.				
		Blatt / Sheet	Germany		Arb.Anw. / work.instr.					
		1 of 1								